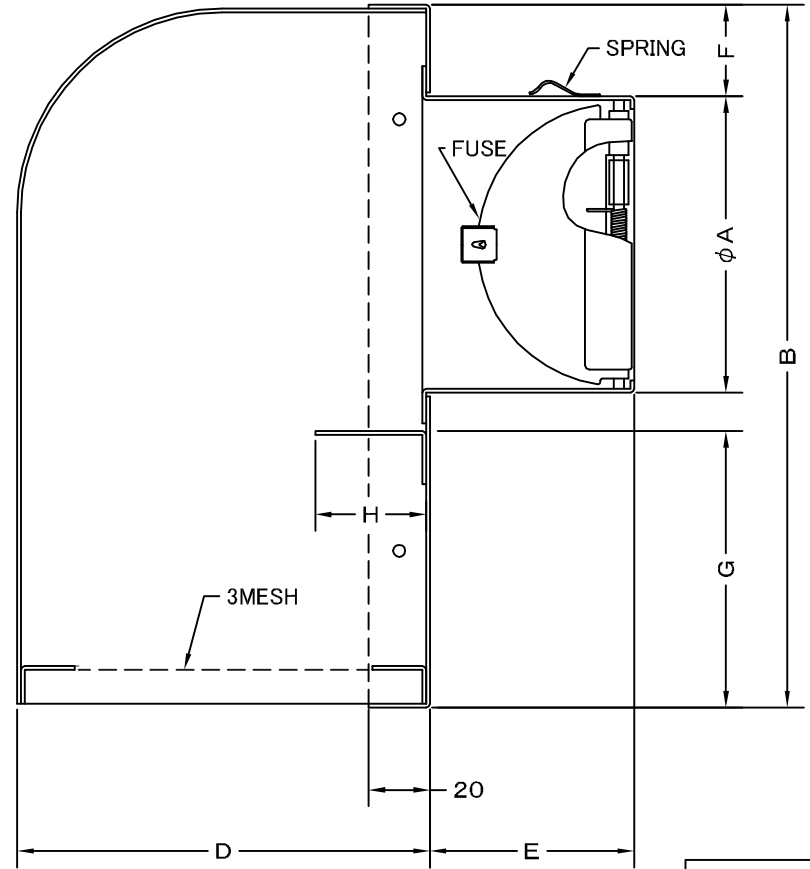
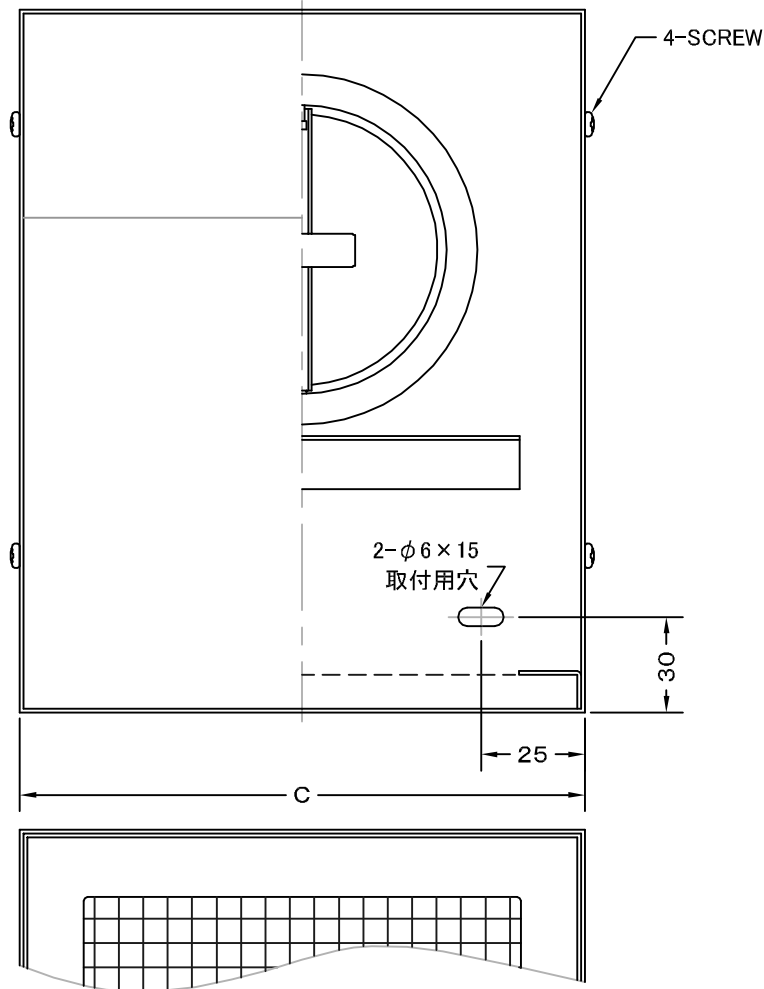


TITLE



SIZE	A	B	C	D	E	F	G	H	DUCT SIZE	Q'TTY
WBD 75SC	72	230	180	130	55	30	95	50	# 3(φ 75)	
WBD 100SC	97	230	180	130	70	30	95	50	# 4(φ 100)	
WBD 125SC	122	280	220	150	86	30	95	60	# 5(φ 125)	
WBD 150SC	147	280	220	150	100	30	95	60	# 6(φ 150)	
WBD 175SC	172	320	270	175	110	30	85	60	# 7(φ 175)	
WBD 200SC	197	320	270	175	120	30	85	60	# 8(φ 200)	

変更履歴	
H17.10.01	C 図番変更(316304)

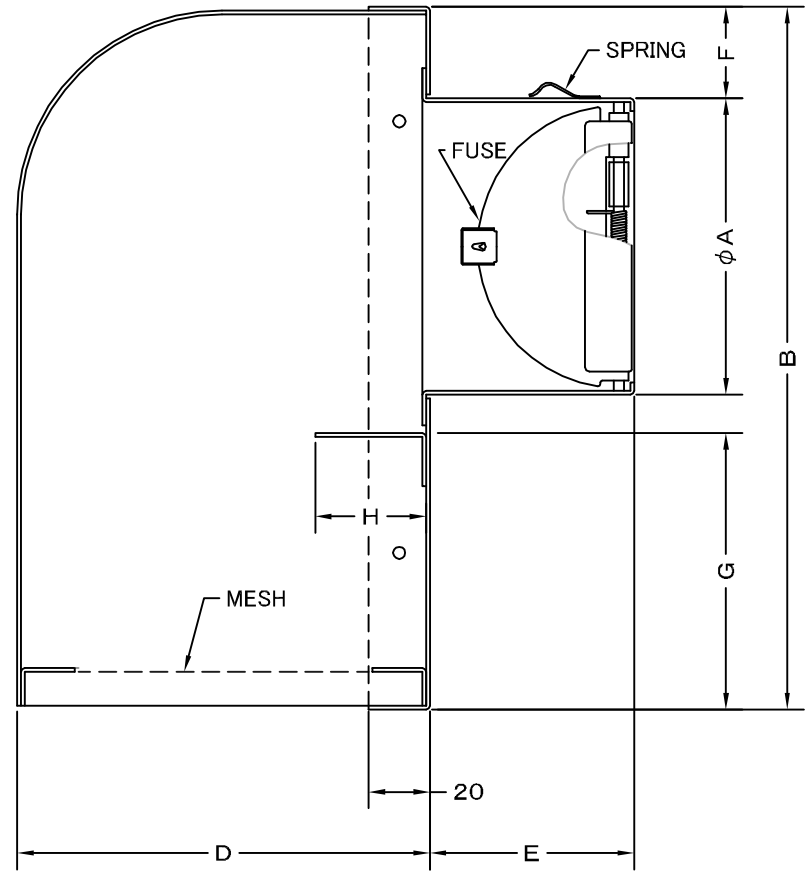
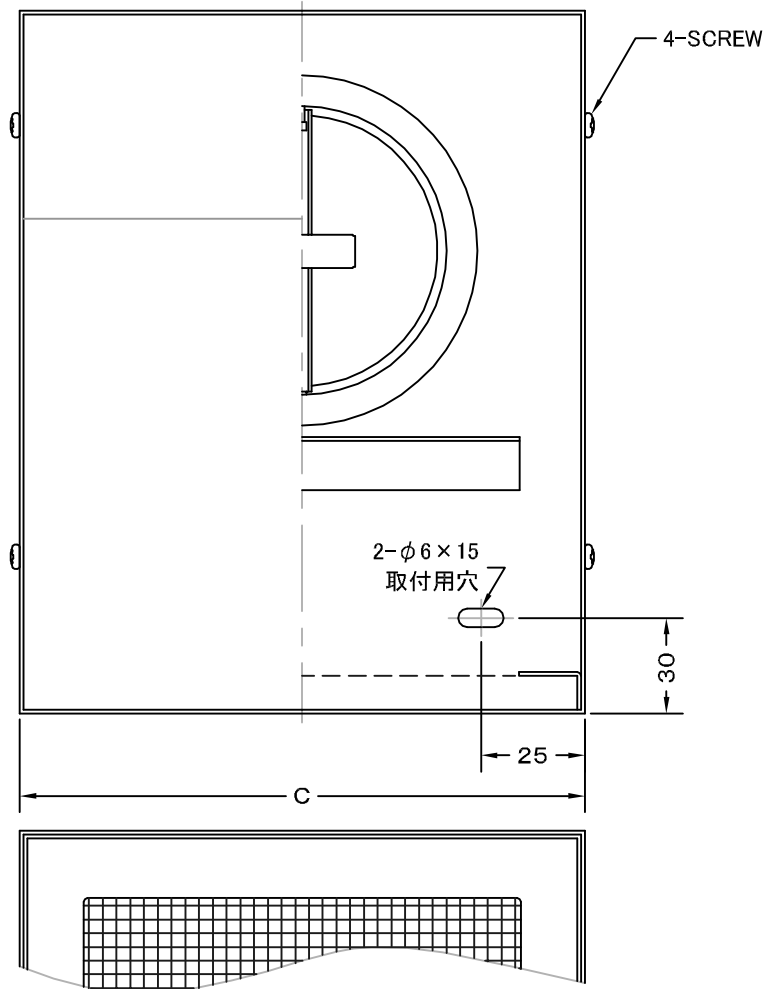
材質	SUS 304 , 0. 5t (FD部 : SUS 304 , 1. 5t)	
表面仕上	シルバー焼付塗装仕上ゲ	
図面名称	ステンレス製FD付超深型パイプフード (3メッシュ金網タイプ・フード脱着式)	型式 WBD-SC
承認	検図	製図
H. T	H. K	H. A
設計	設計	設計
K. N	K. N	K. N
尺度	FREE	図番 SC062570C
作成日	2005・10・01	



SEIHO

西邦工業株式会社

TITLE



《 MESH種類 》
5MESH・10MESH

SIZE	A	B	C	D	E	F	G	H	DUCT SIZE	Q'TTY
WBD 75SC	72	230	180	130	55	30	95	50	# 3(φ 75)	
WBD 100SC	97	230	180	130	70	30	95	50	# 4(φ 100)	
WBD 125SC	122	280	220	150	86	30	95	60	# 5(φ 125)	
WBD 150SC	147	280	220	150	100	30	95	60	# 6(φ 150)	
WBD 175SC	172	320	270	175	110	30	85	60	# 7(φ 175)	
WBD 200SC	197	320	270	175	120	30	85	60	# 8(φ 200)	

材質	SUS 304 , 0. 5t (FD部 : SUS 304 , 1. 5t)										
表面仕上	シルバー焼付塗装仕上ゲ										
図面名称	ステンレス製FD付超深型パイプフード (オプション金網タイプ・フード脱着式)								型式	WBD-SC < OP >	
	承認	検図	製図	設計	尺度	FREE		図番	SC062580C		
H. T	H. K	H. A	K. N	作成日	2005・10・01						



西邦工業株式会社