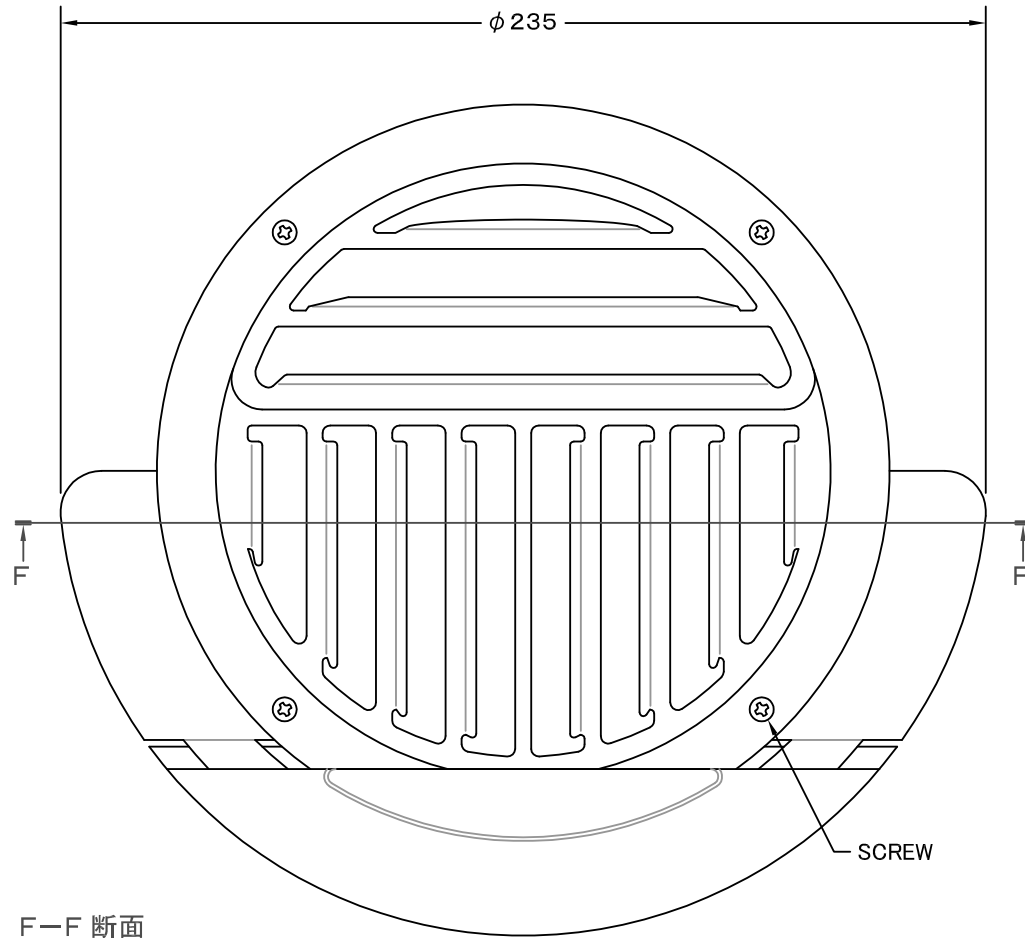
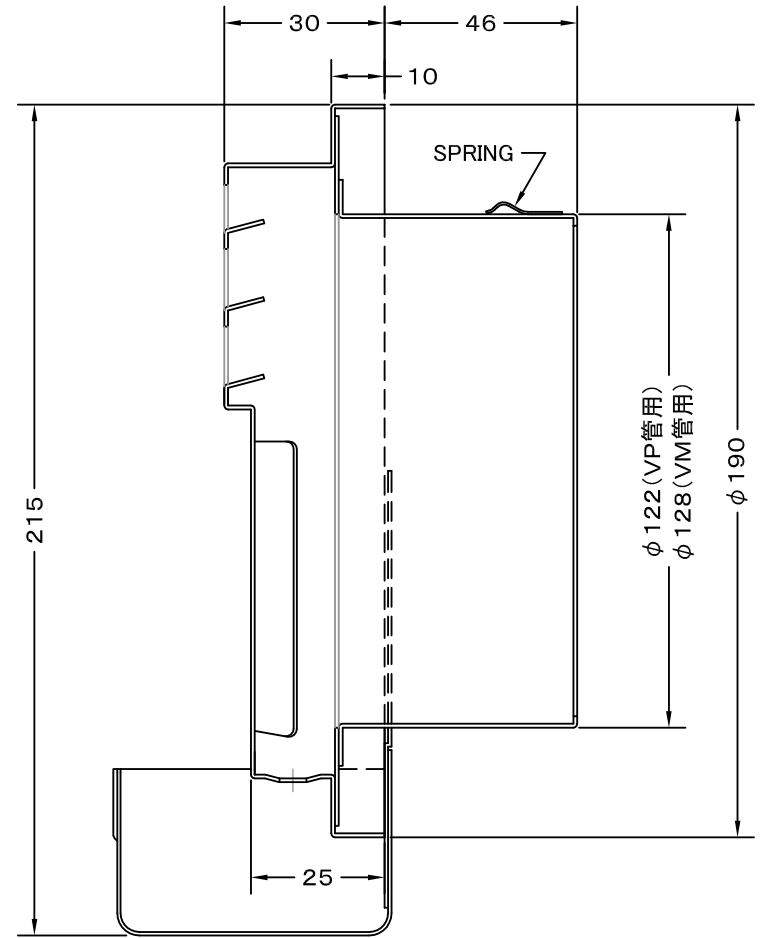
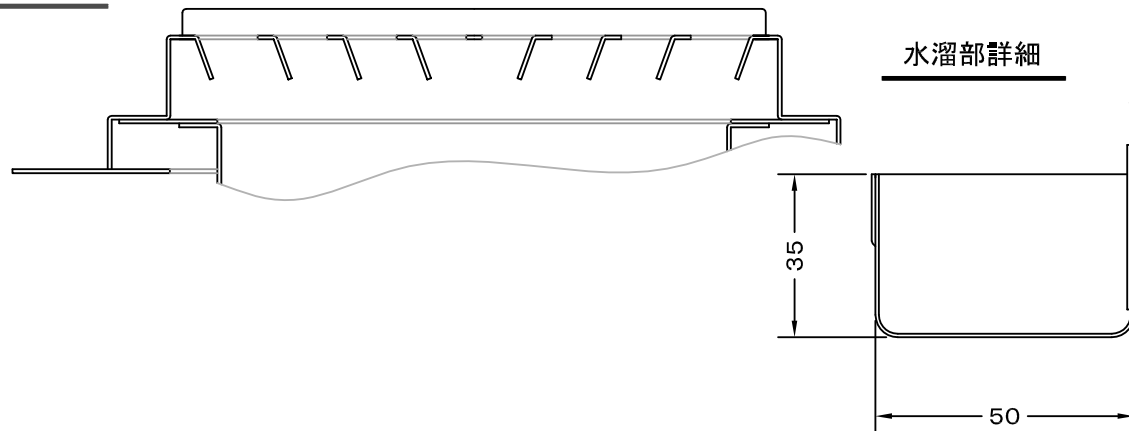


TITLE



F-F 断面



材質	SUS 304, 0.5t		
表面仕上	シルバー焼付塗装仕上げ		
図面名称	ステンレス製油水溜メ付薄型ベントキャップ (三方向吹出タイプ・ドレンキャッチャー付・二管路管用)		型式
			TSVK 125US
承認	検図	製図	設計
H. T	H. K	H. A	K. N
尺度		FREE	
作成日		2005・10・01	
図番			SA515007S



SEIHO

西邦工業株式会社