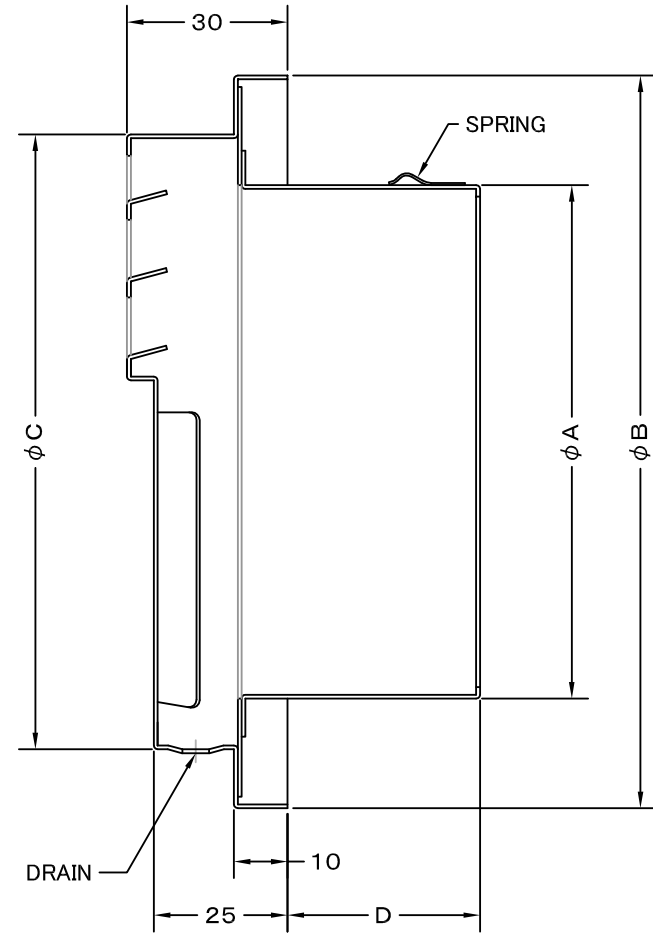
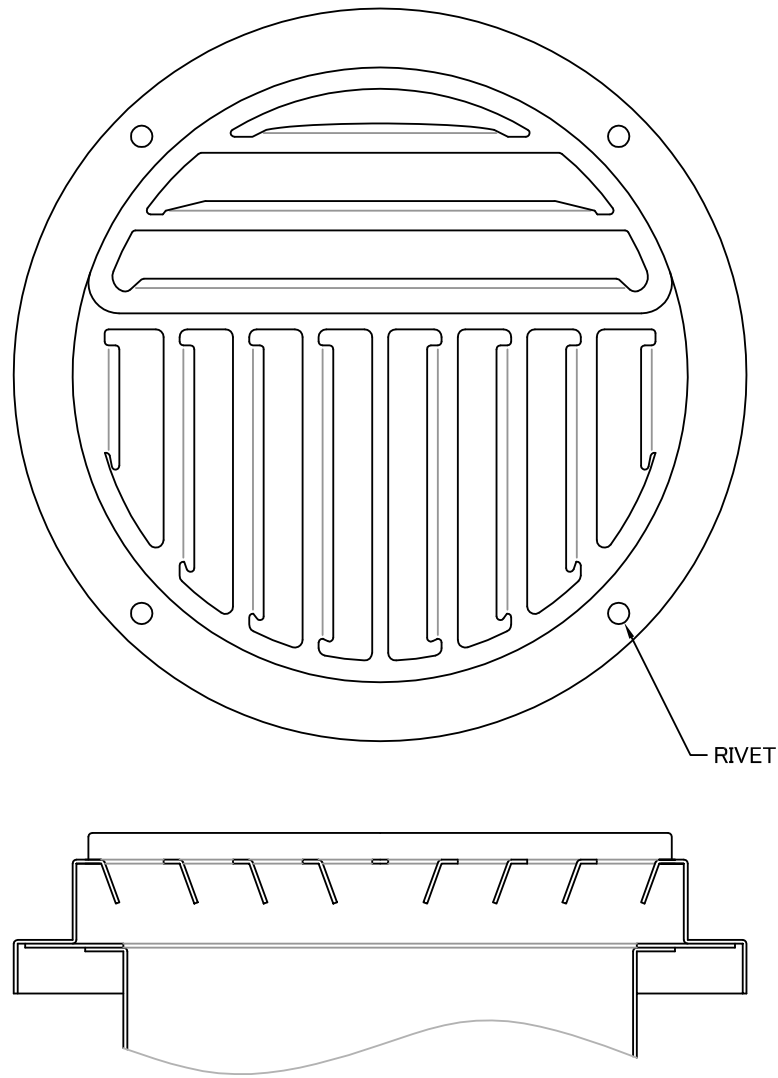


TITLE



SIZE	A	B	C	D	DUCT SIZE	Q'TTY
TSV 100S	97	137	115	46	# 4(ϕ 100)	
TSV 125S	122	164	140	46	# 5(ϕ 125)	
TSV 150S	147	190	165	51	# 6(ϕ 150)	

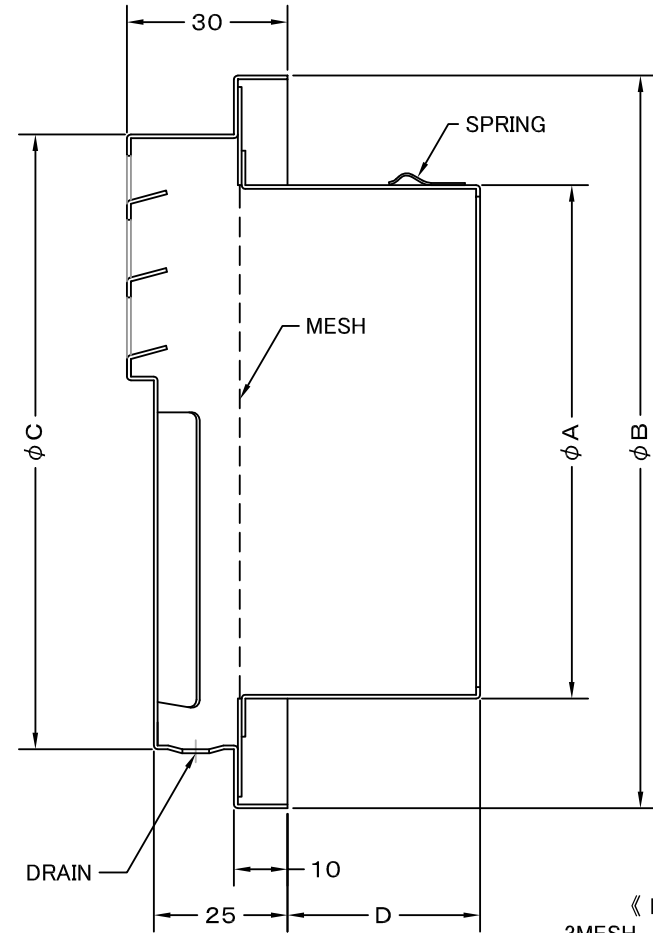
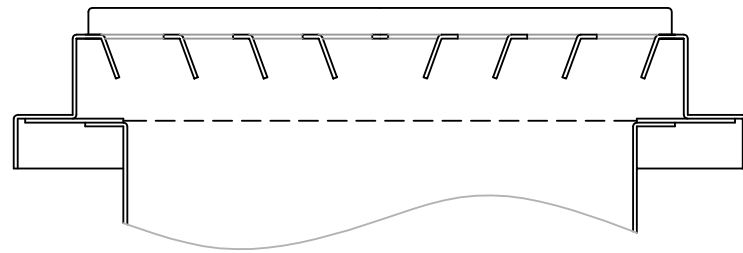
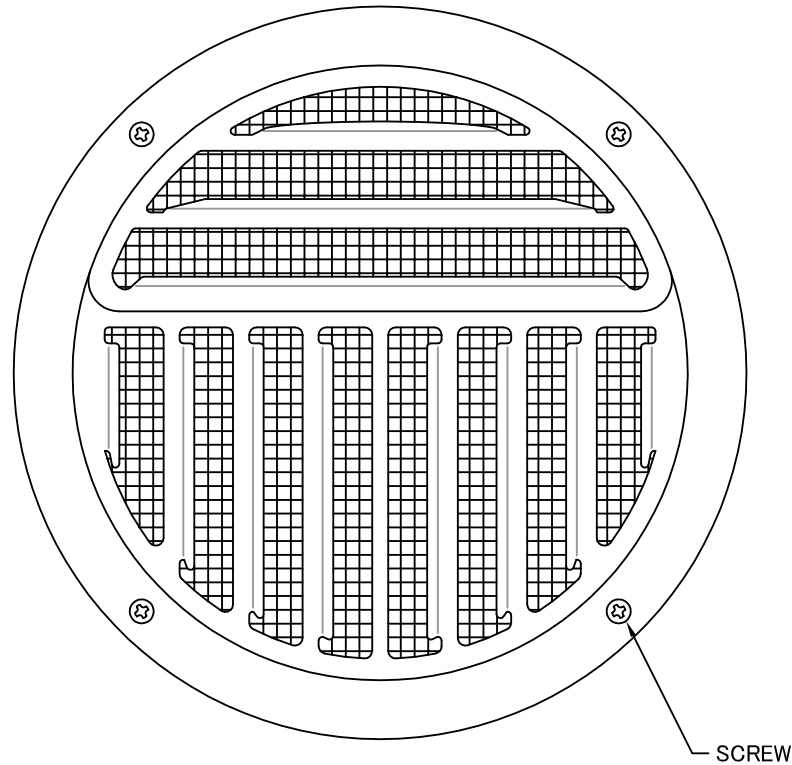
材質	SUS 304 , 0. 5t						
表面仕上	シルバー焼付塗装仕上げ						
図面名称	ステンレス製薄型ベントキャップ (三方向吹出しタイプ)				型式	TSV-S	
	承認	検図	製図	設計	尺度	FREE	
H. T	H. K	H. A	K. N	作成日	2005・10・01	図番	SA514000S



SEIHO

西邦工業株式会社

TITLE



《 MESH種類 》
3MESH ・ 5MESH ・ 10MESH

SIZE	A	B	C	D	DUCT SIZE	Q'TTY
TSV 100SN	97	137	115	46	# 4(φ 100)	
TSV 125SN	122	164	140	46	# 5(φ 125)	
TSV 150SN	147	190	165	51	# 6(φ 150)	

材質	SUS 304 , 0. 5t					
表面仕上	シルバー焼付塗装仕上げ					
図面名称	ステンレス製金網付薄型ベントキャップ (三方向吹出しタイプ)				型式	TSV-SN
承認	検図	製図	設計	尺度	FREE	図番 SA514040S
H. T	H. K	H. A	K. N	作成日	2005・10・01	



SEIHO

西邦工業株式会社