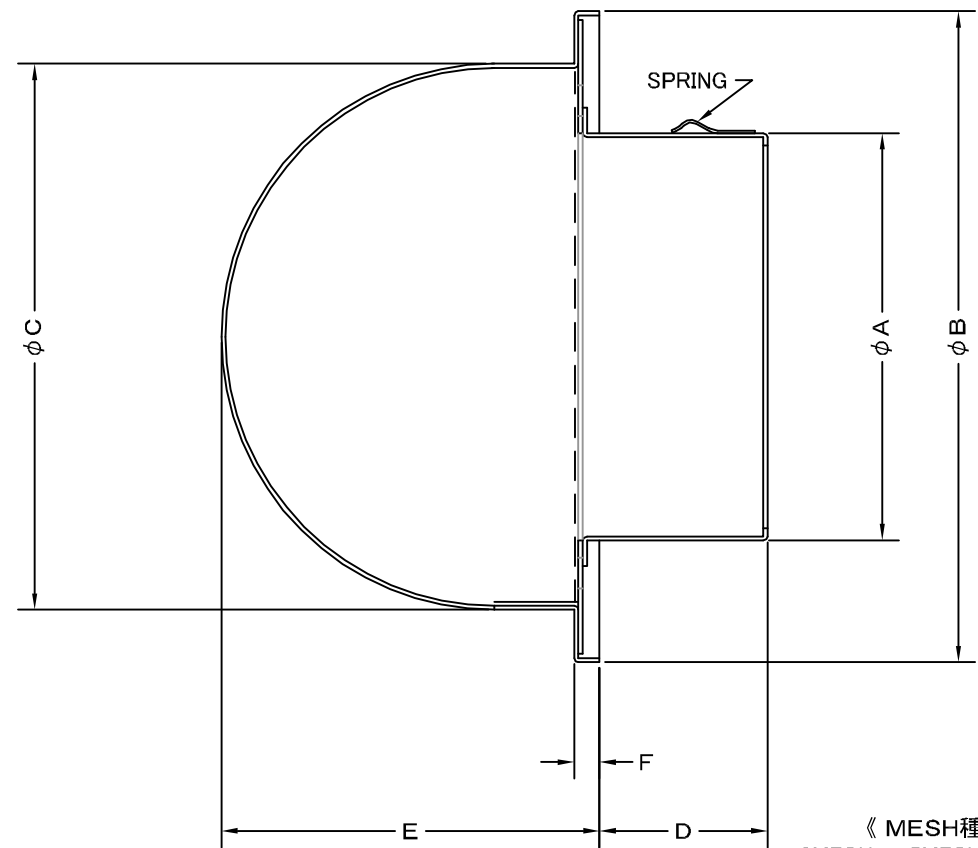
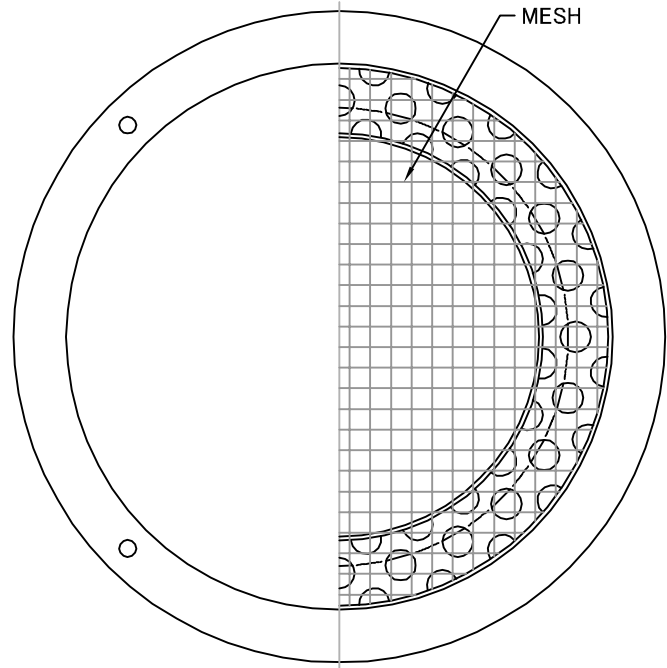


TITLE



《 MESH種類 》  
3MESH ・ 5MESH ・ 10MESH

SIZE	A	B	C	D	E	F	DUCT SIZE	Q'TTY
TP 75SN	72	204	180	50	115	6	# 3(φ 75)	
TP 100SN	97	204	180	50	115	6	# 4(φ 100)	
TP 125SN	122	270	240	50	145	6	# 5(φ 125)	
TP 150SN	147	270	240	55	145	6	# 6(φ 150)	
TP 175SN	172	297	267	60	160	6	# 7(φ 175)	
TP 200SN	197	297	267	75	160	6	# 8(φ 200)	
TP 225SN	220	360	330	75	190	6	# 9(φ 225)	
TP 250SN	245	360	330	75	190	6	#10(φ 250)	

材質	SUS 304 , 0.5t	
表面仕上	シルバー焼付塗装仕上ゲ	
図面名称	ステンレス製金網付丸型パイプフード (縦管用丸パンチングタイプ)	型式 TP-SN
承認	検図	製図
H. T	H. K	H. A
設計	設計	設計
K. N	K. N	K. N
尺度	FREE	図番 SA068040S
作成日	2005・10・01	



SEIHO

西邦工業株式会社