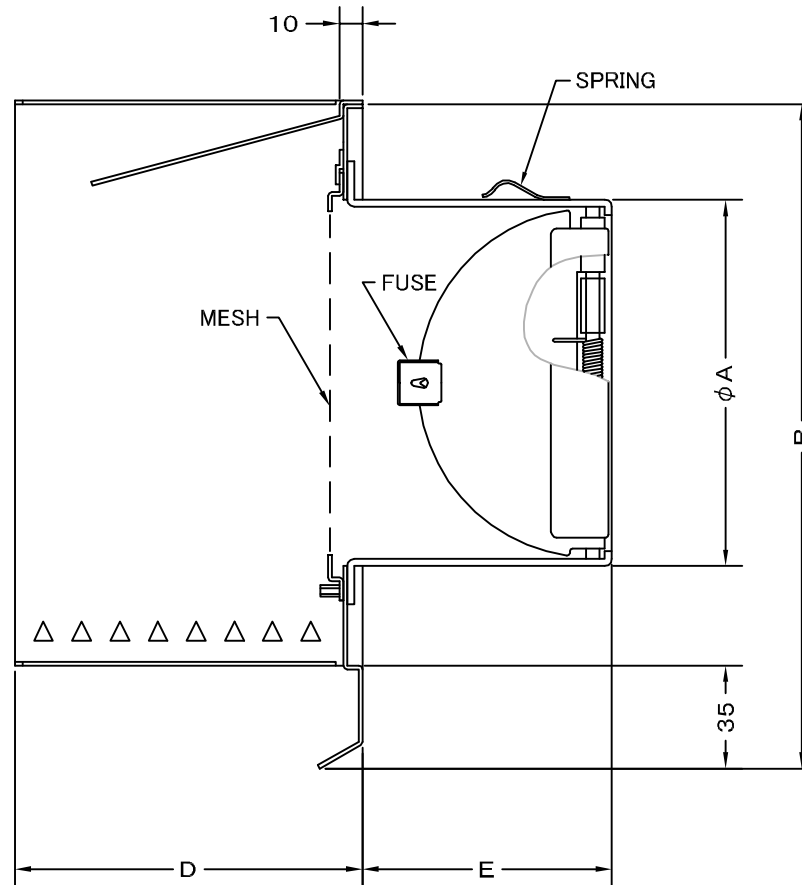
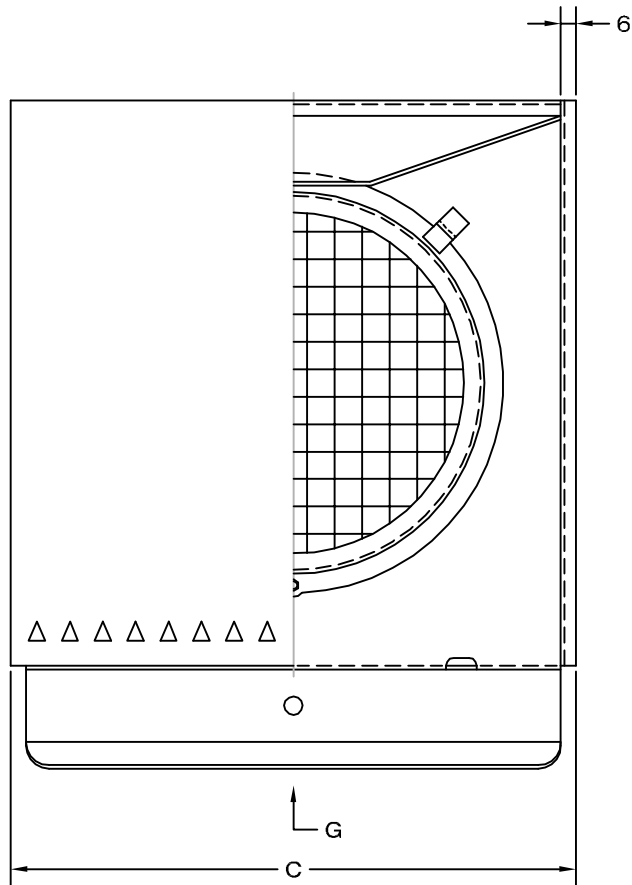
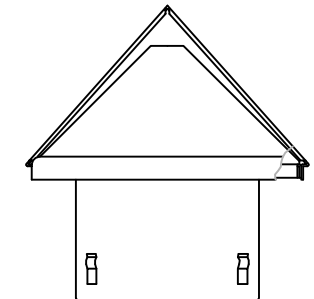


TITLE



G矢視図



《 MESH種類 》
3MESH ・ 5MESH

SIZE	A	B	C	D	E	DUCT SIZE	Q'TTY
TFND 75SC	72	215	192	120	47	#3(φ 75)	
TFND 100SC	97	215	192	120	62	#4(φ 100)	
TFND 125SC	122	250	227	135	78	#5(φ 125)	
TFND 150SC	147	250	227	135	92	#6(φ 150)	
TFND 175SC	172	250	227	135	102	#7(φ 175)	
TFND 200SC	197	290	269	155	112	#8(φ 200)	
TFND 250SC	247	335	314	178	144	#10(φ 250)	

材質	SUS 304 , 0. 5t (FD部 : SUS304 , 1. 5t)						
表面仕上	シルバー焼付塗装仕上ゲ						
図面名称	ステンレス製FD付上下吹抜型バイパスフード (オプション金網タイプ)					型式	TFND-SC < OP >
承認	検図	製図	設計	尺度	FREE	図番	SC043580S
H. T	H. K	H. A	K. N	作成日	2005・10・01		



SEIHO

西邦工業株式会社