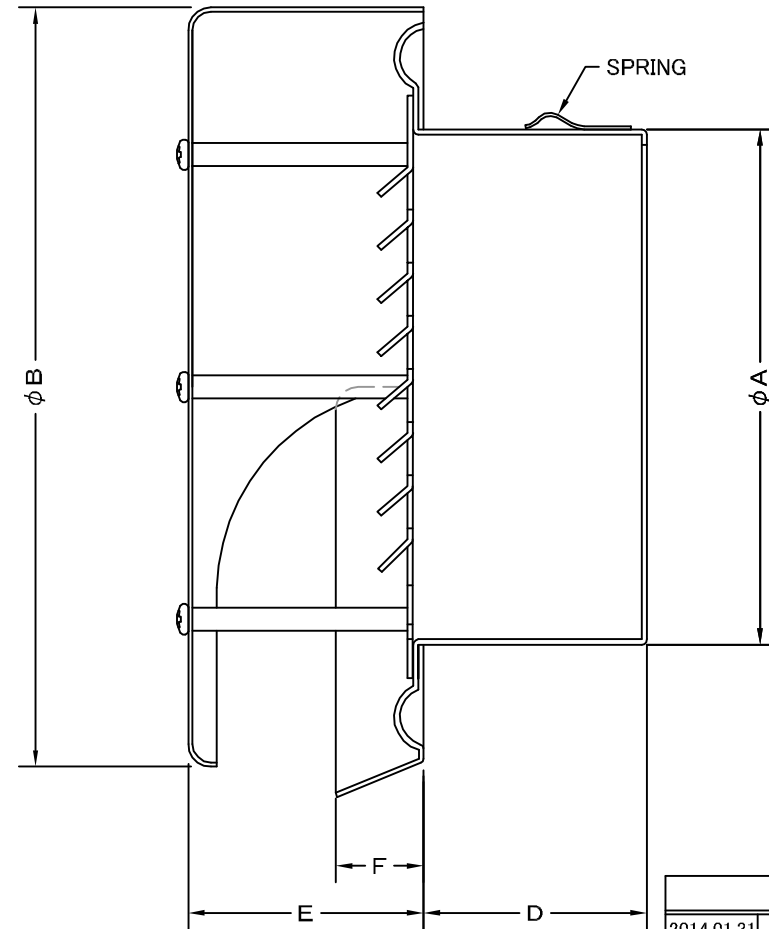
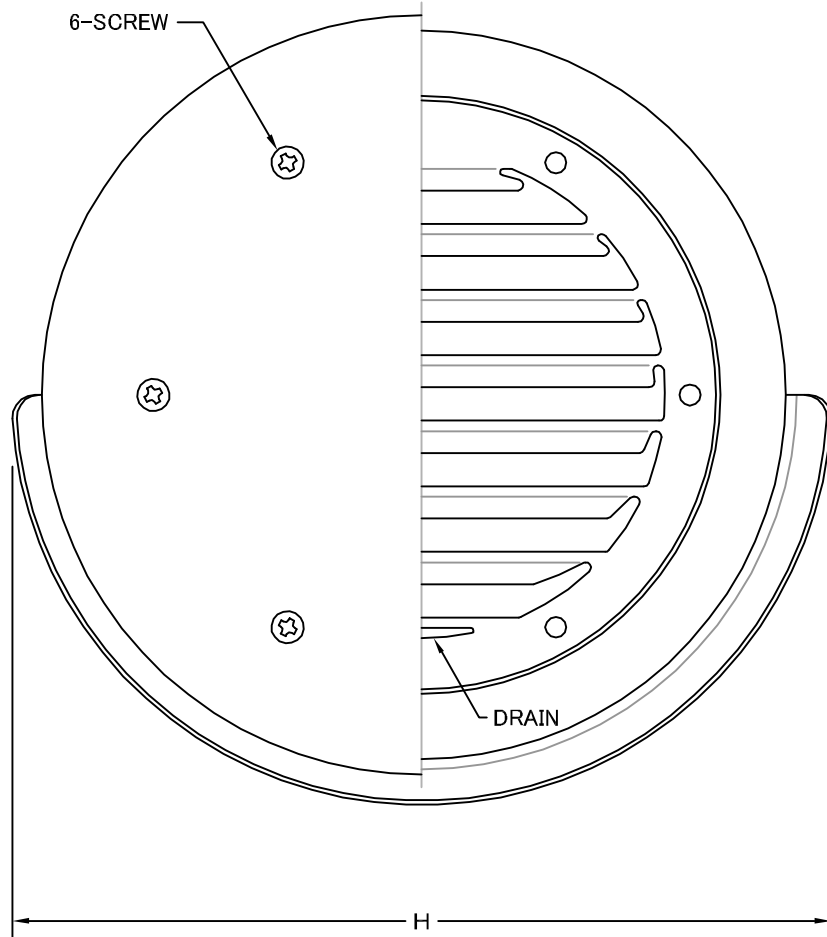


TITLE



SIZE	A	B	D	E	F	H	DUCT SIZE	Q'TTY
SXU 125M	120	207	45	53	23	190	# 5(φ 125)	
SXU 150M	145	207	65	53	23	224	# 6(φ 150)	
SXU 175M	170	258	65	64	25	252	# 7(φ 175)	
SXU 200M	195	258	75	64	25	278	# 8(φ 200)	
SXU 250M	245	326	75	64	25	352	#10(φ 250)	
SXU 300M	295	380	75	64	25	400	#12(φ 300)	

変更履歴		
2014.01.31	A	φ 125寸法一部修正

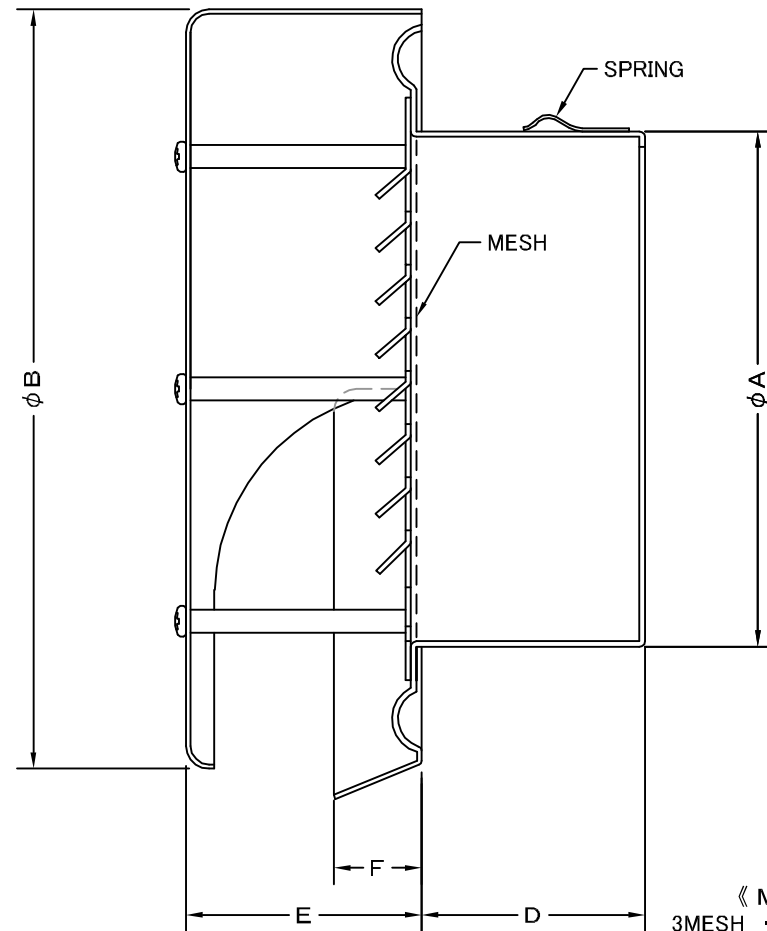
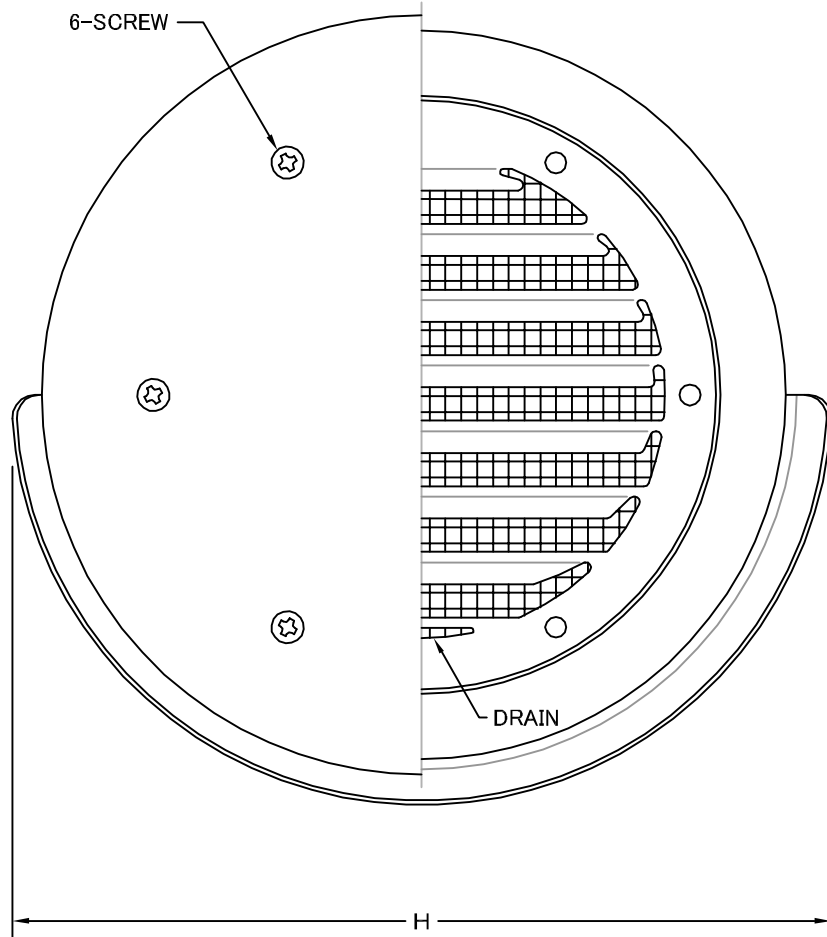
材質	ALUMINUM , 1.0t				
表面仕上	銀色アルマイト加工				
図面名称	アルミ製ワイド水切付薄型フラットフード (大口径タイプ)		型式	SXU-M	
承認	検図	製図	設計	尺 度 FREE 図 番 SI058009A	
H. T	H. K	H. A	K. N		
				作成日	2005・10・01



SEIHO

西邦工業株式会社

TITLE



《 MESH種類 》  
3MESH ・ 5MESH ・ 10MESH

SIZE	A	B	D	E	F	H	DUCT SIZE	Q'TTY
SXU 125MN	120	207	45	53	23	190	# 5(φ 125)	
SXU 150MN	145	207	65	53	23	224	# 6(φ 150)	
SXU 175MN	170	258	65	64	25	252	# 7(φ 175)	
SXU 200MN	195	258	75	64	25	278	# 8(φ 200)	
SXU 250MN	245	326	75	64	25	352	#10(φ 250)	
SXU 300MN	295	380	75	64	25	400	#12(φ 300)	

材質	ALUMINUM , 1.0t	
表面仕上	銀色アルマイト加工	
図面名称	アルミ製金網付ワイド水切付薄型フラットフード (大口径タイプ)	型式 SXU-MN
承認	検図	製図
H. T	H. K	H. A
設計	設計	設計
K. N	K. N	K. N
尺度	FREE	図番
作成日	2005・10・01	SI058049A



SEIHO

西邦工業株式会社