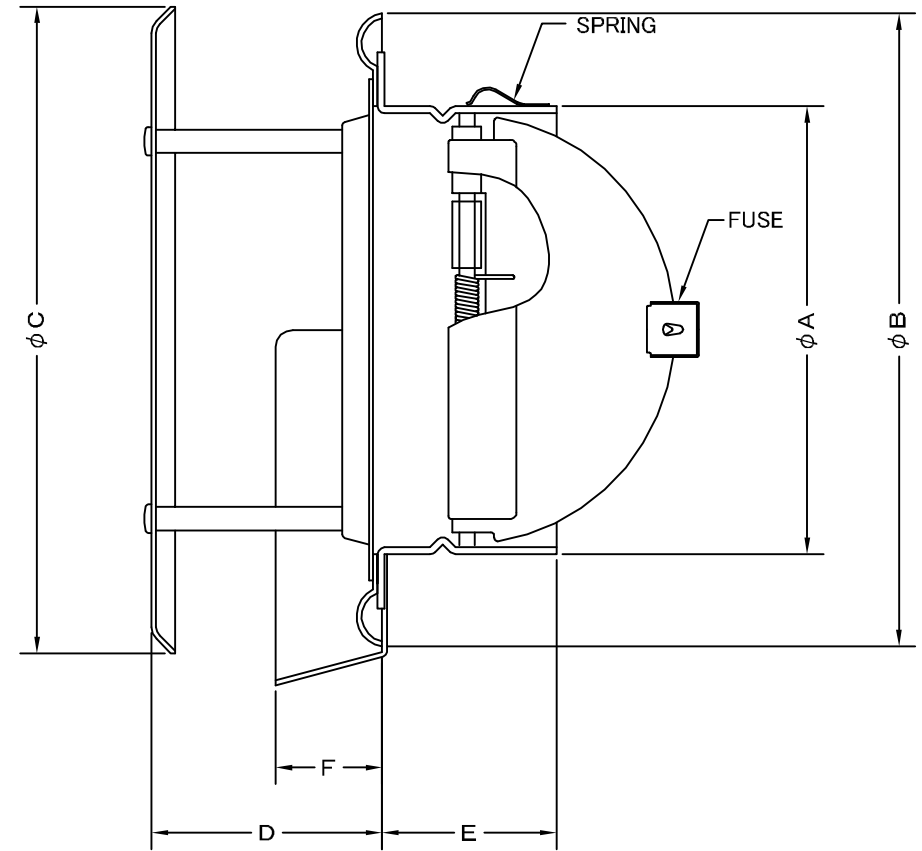
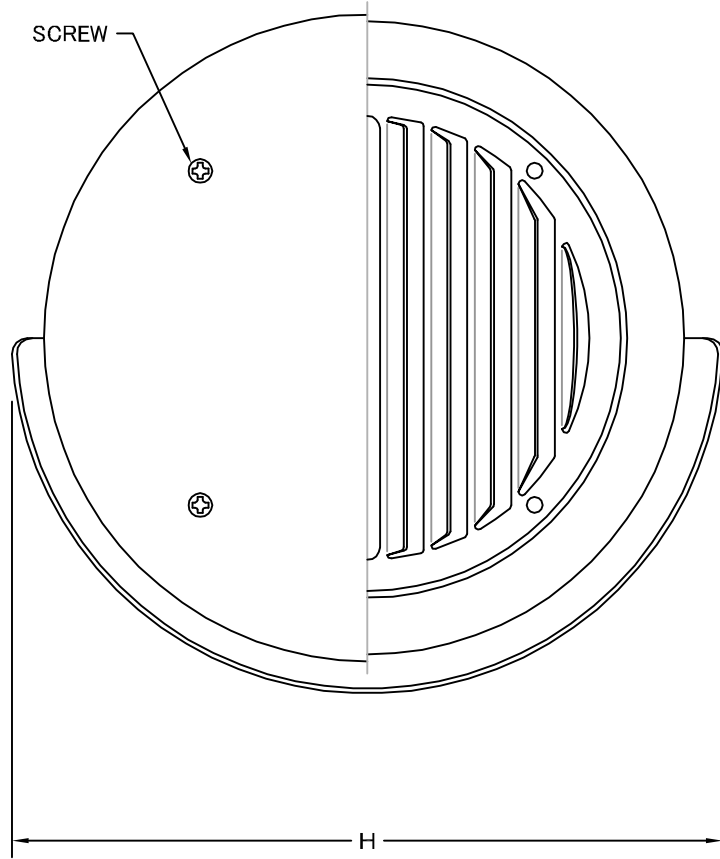


TITLE



SIZE	A	B	C	D	E	F	H	DUCT SIZE	Q'TTY
SXTBD 100M	97	145	148	40	47	20	167	#4(φ100)	
SXTBD 125M	122	169	172	50	53	20	190	#5(φ125)	
SXTBD 150M	146	203	209	50	47	23	224	#6(φ150)	

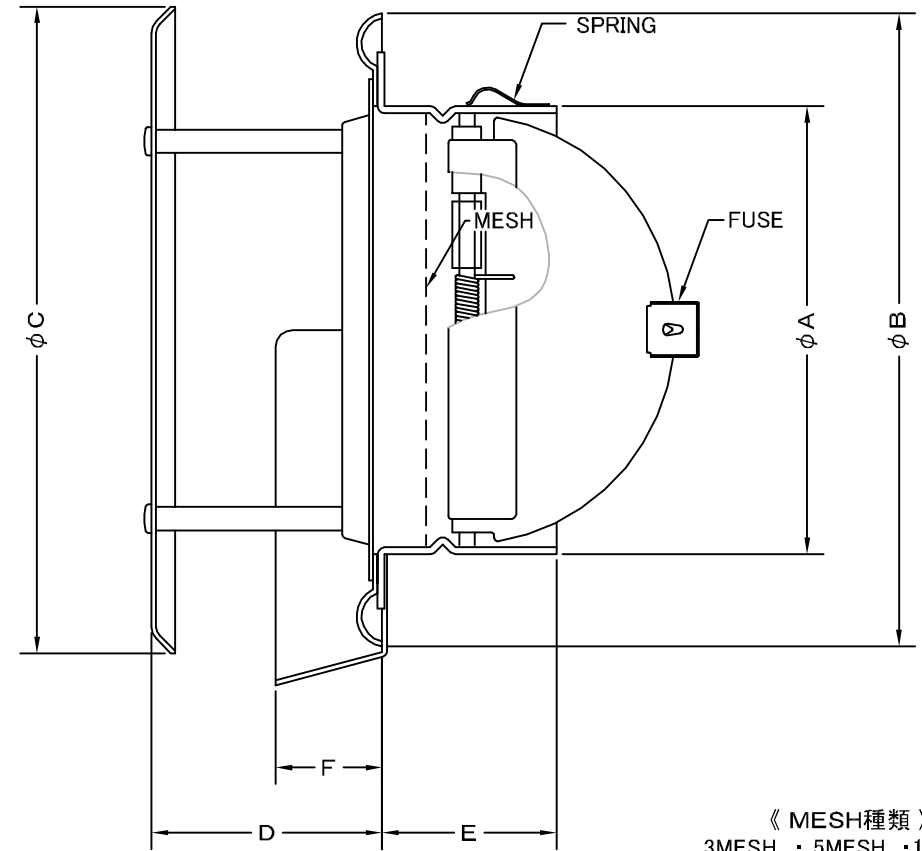
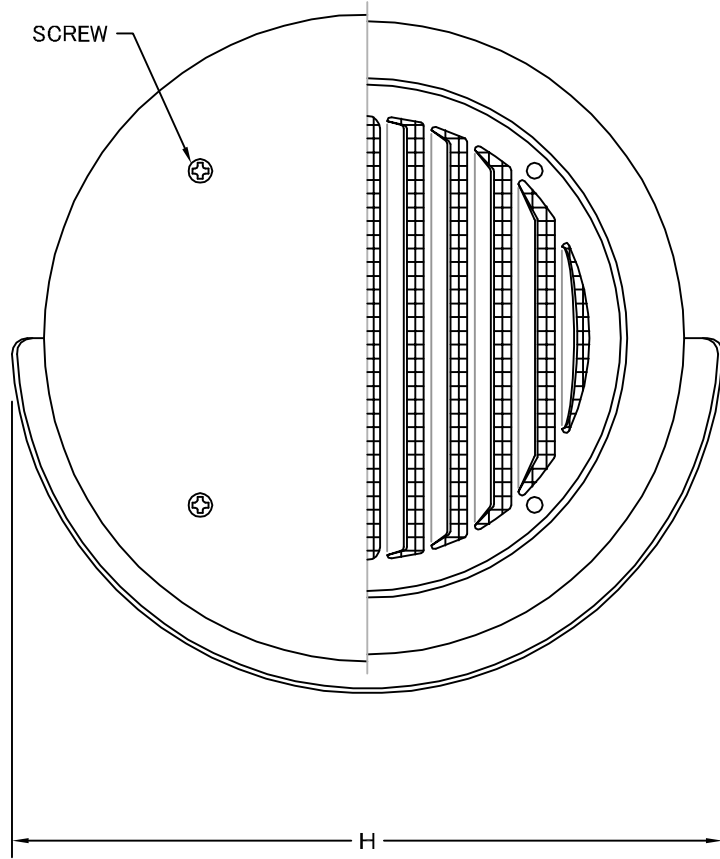
材質	ALUMINUM, 1.0t (FD部: SS 41, 1.6t)		
表面仕上	銀色アルマイト加工		
図面名称	アルミ製ワイド水切付FD付フラットカバー付ベントキャップ (左右吹きタイプ)	型式	SXTBD-M
承認	検図	製図	設計
H. T	H. K	H. A	K. N
尺度		FREE	図番
作成日		2005・10・01	
SJ059100S			



SEIHO

西邦工業株式会社

TITLE



《 MESH種類 》
3MESH ・ 5MESH ・ 10MESH

SIZE	A	B	C	D	E	F	H	DUCT SIZE	Q'TTY
SXTBD 100MN	97	145	148	40	47	20	167	#4(φ100)	
SXTBD 125MN	122	169	172	50	53	20	190	#5(φ125)	
SXTBD 150MN	146	203	209	50	47	23	224	#6(φ150)	

材質	ALUMINUM , 1.0t (FD部 : SS 41 , 1.6t)	
表面仕上	銀色アルマイト加工	
図面名称	アルミ製金網付ワイド水切付FD付フラットカバー付 ベントキャップ(左右吹きタイプ)	型式 SXTBD-MN
承認	検図	製図
H. T	H. K	H. A
設計	設計	設計
K. N	K. N	K. N
尺度	FREE	図番
作成日	2005・10・01	SJ059140S



SEIHO

西邦工業株式会社