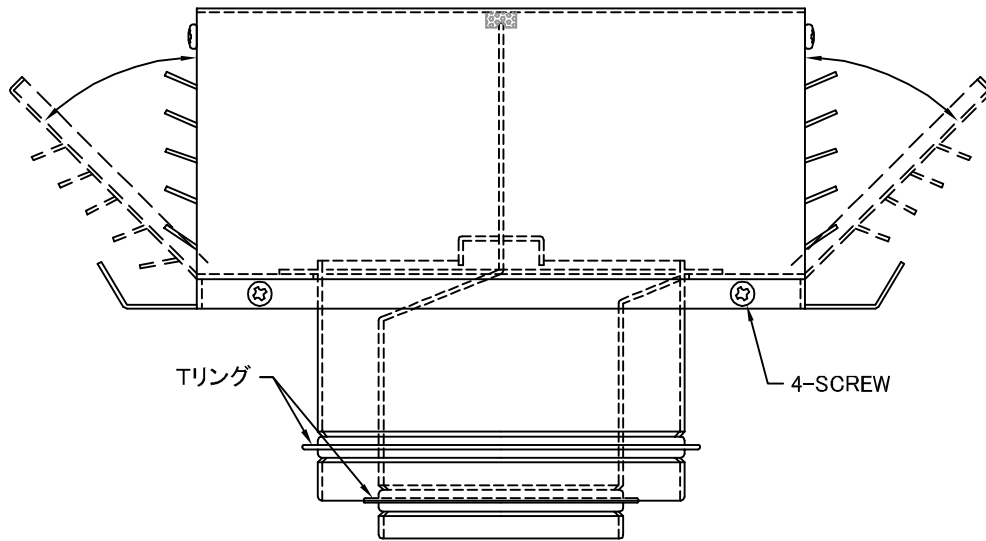
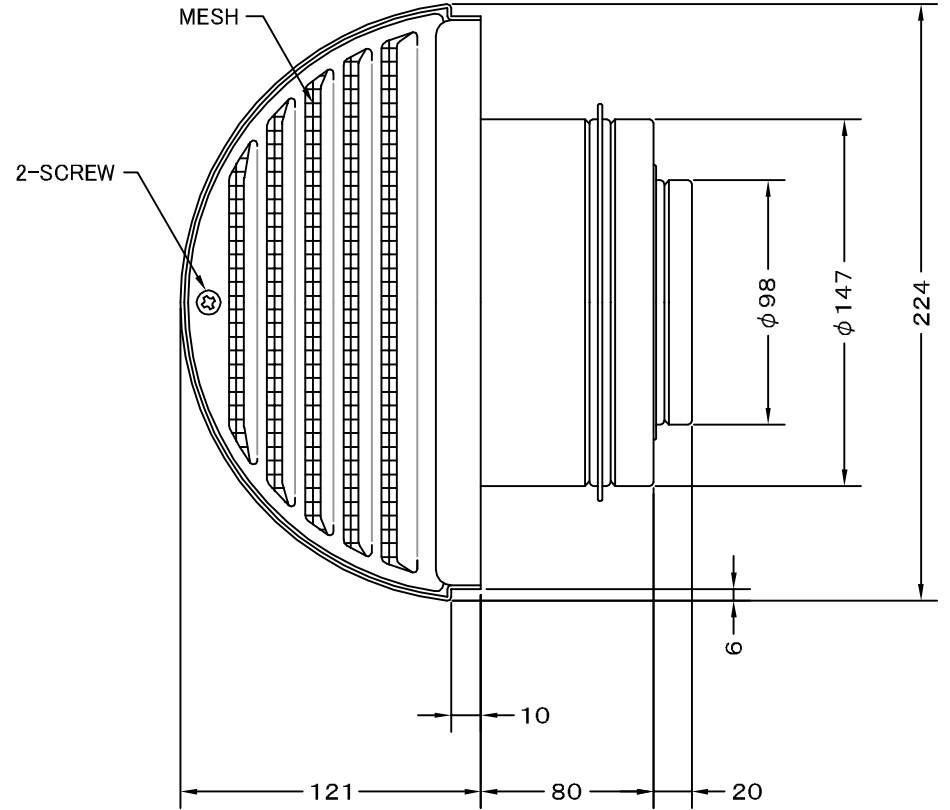
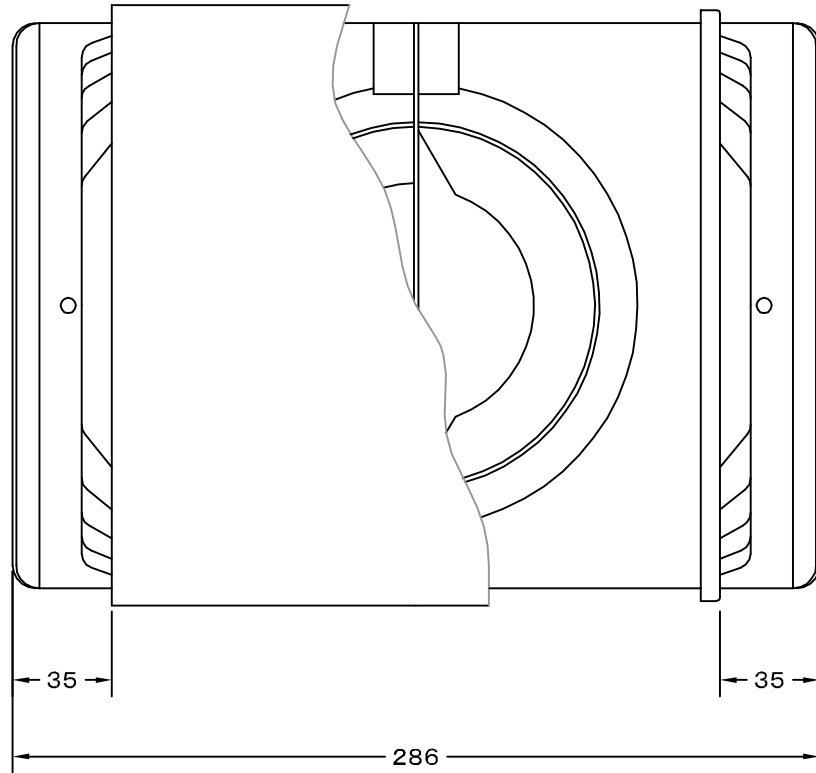


TITLE



《 MESH種類 》

3MESH ・ 5MESH ・ 10MESH

材 質	SUS 304 , 0.5t		
表面仕上	研磨仕上げ		
図 面 名 称	ステンレス製金網付左右吹抜型バイパスフード (ショートサーキット対策・ガバリ開閉・二重管用)		型 式
			SWV 150N
承認	検図	製図	設計
H. T	H. K	H. A	K. N
尺 度		FREE	
作 成 日		2005・10・01	
図 番			TA252048S



SEIHO

西邦工業株式会社