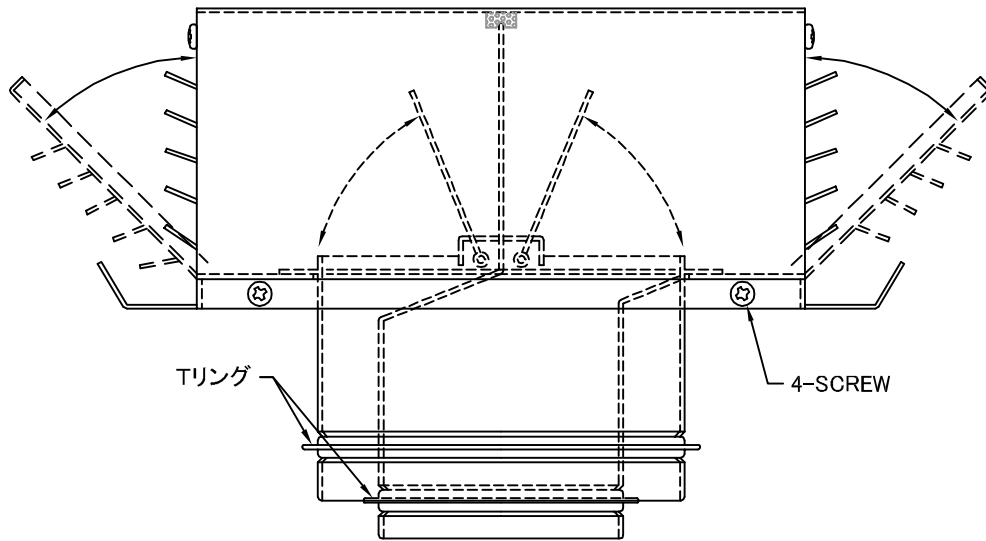
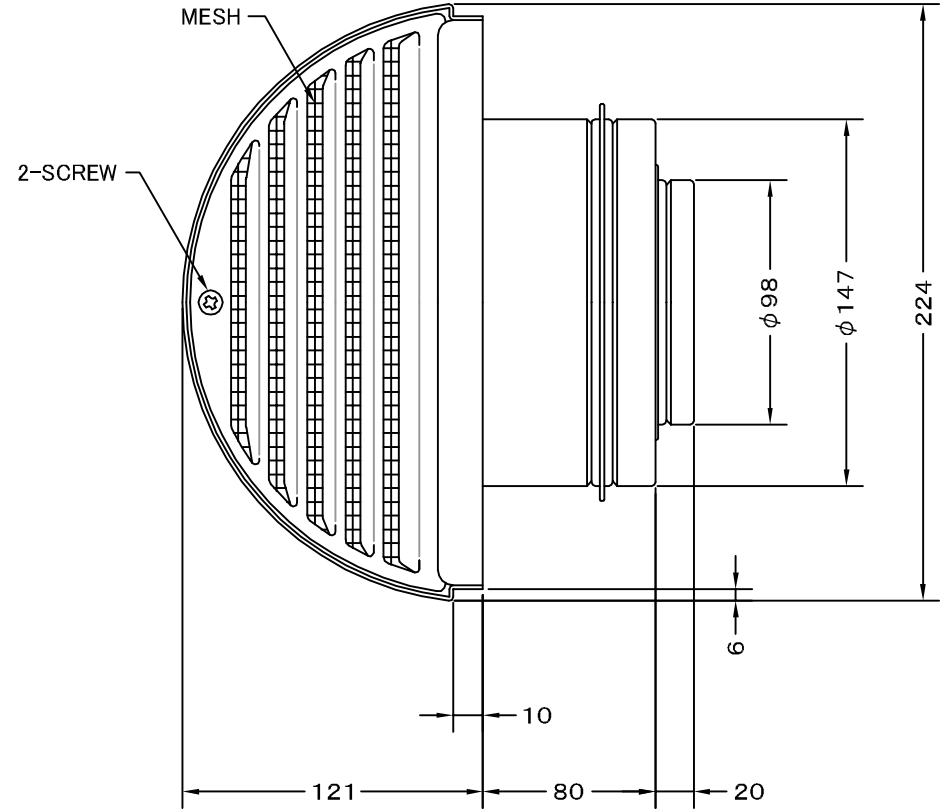
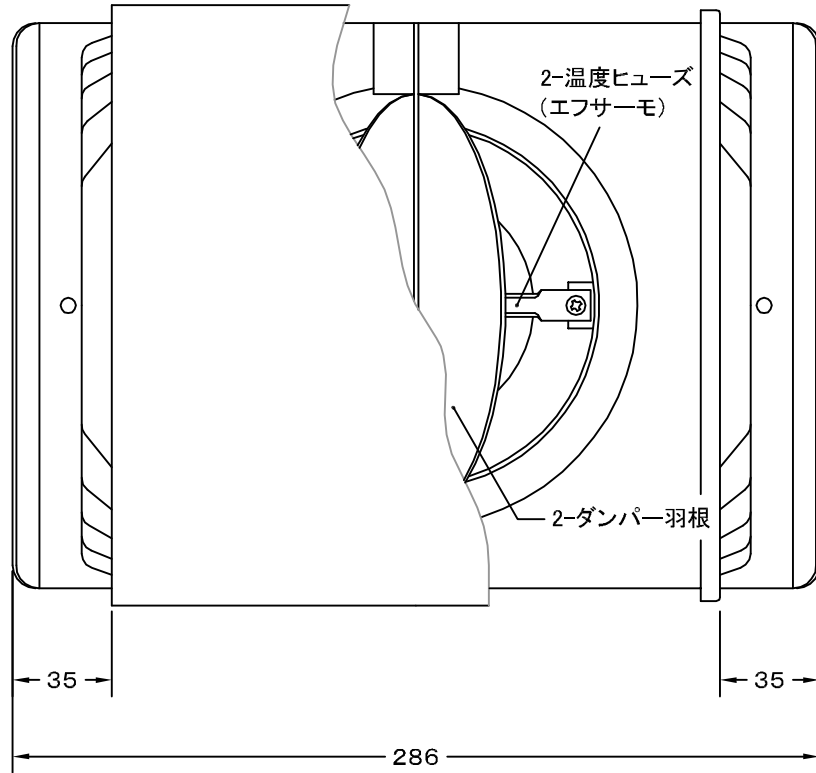


TITLE



《 MESH種類 》

3MESH ・ 5MESH ・ 10MESH

材質	SUS 304 , 0.5t (FD部 : SUS 304 , 1.5t)		
表面仕上	研磨仕上げ		
図面名称	ステンレス製金網付FD付左右吹抜型バイパスフード (ショートサーキット対策・ガバリ開閉・二重管用)		型式 SWV 150FDN
承認	検図	製図	設計
H. T	H. K	H. A	K. N
尺度		FREE	図番 TC252548S
作成日		2005・10・01	



SEIHO

西邦工業株式会社