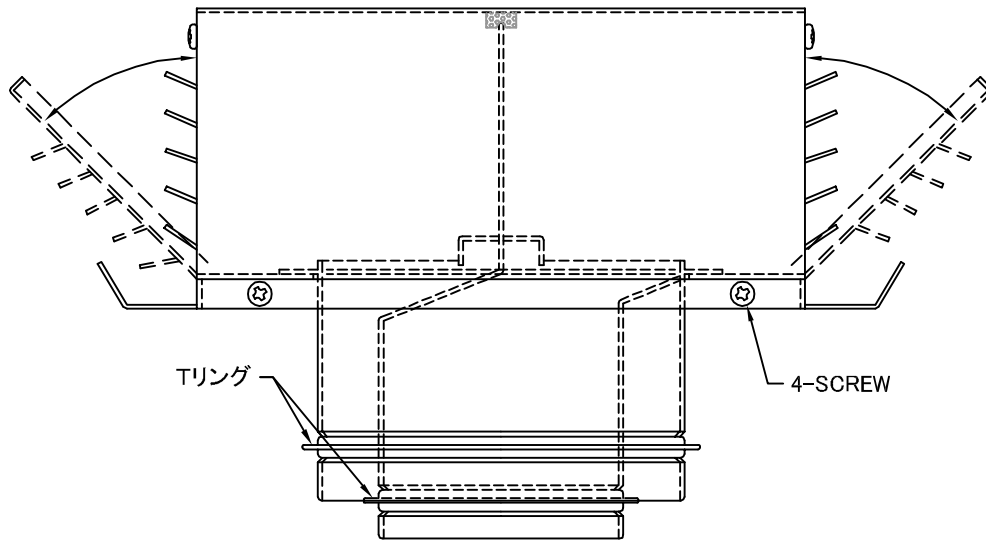
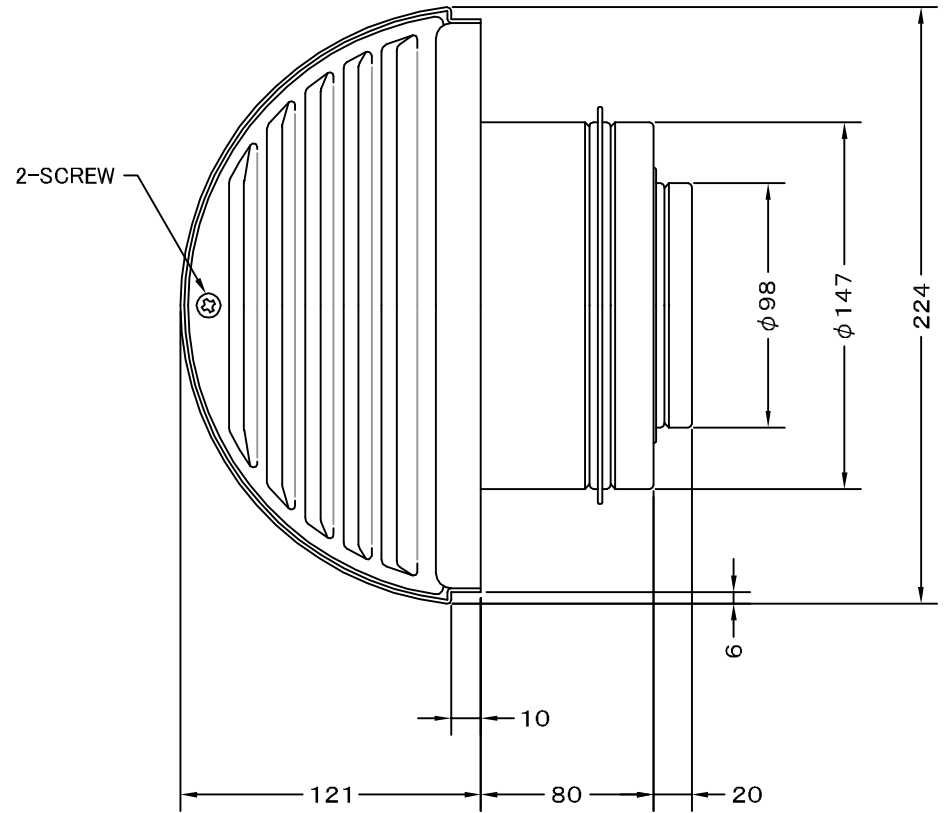
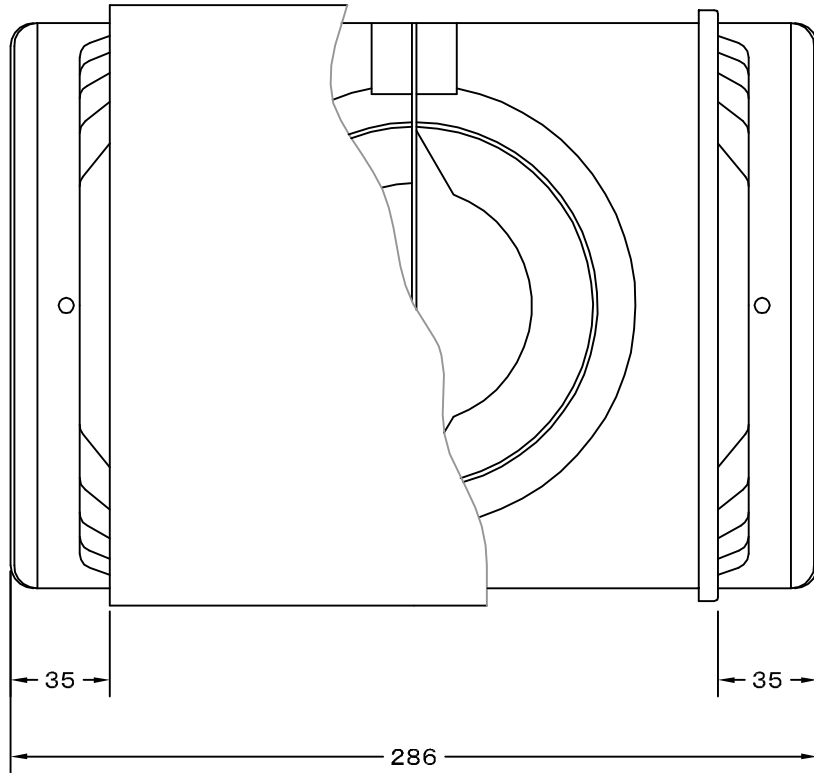


TITLE



材質	SUS 304 , 0.5t		
表面仕上	研磨仕上げ		
図面名称	ステンレス製左右吹抜型バイパスフード (ショートサーキット対策・ガバリ開閉・二重管用)		型式
			SWV 150
承認	検図	製図	設計
H. T	H. K	H. A	K. N
尺度		FREE	図番
作成日		2005・10・01	
			TA252008S



SEIHO

西邦工業株式会社