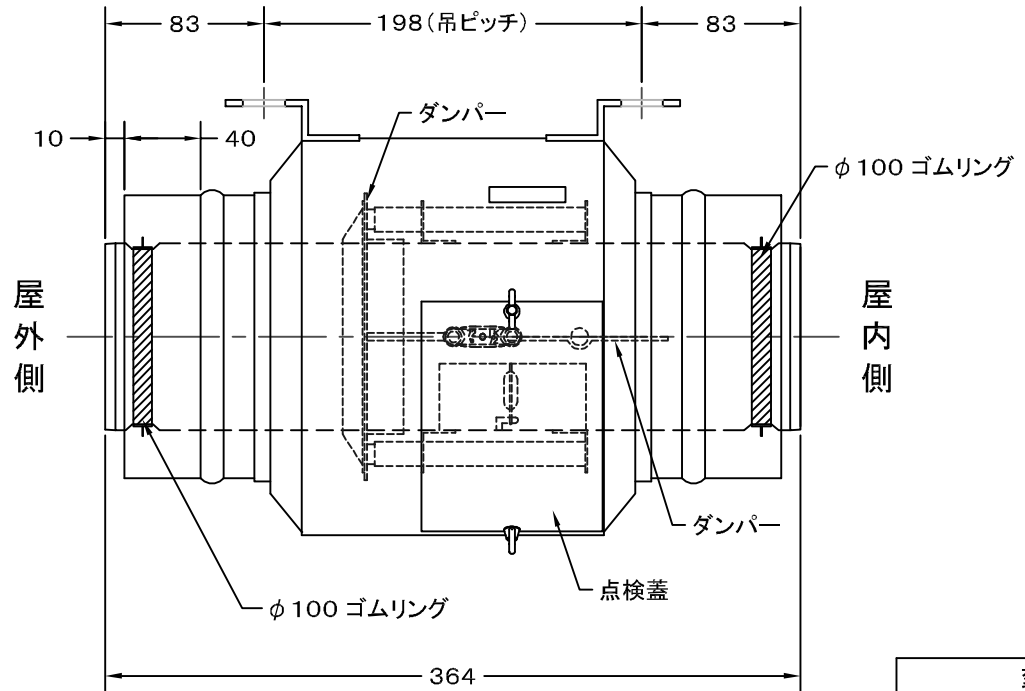
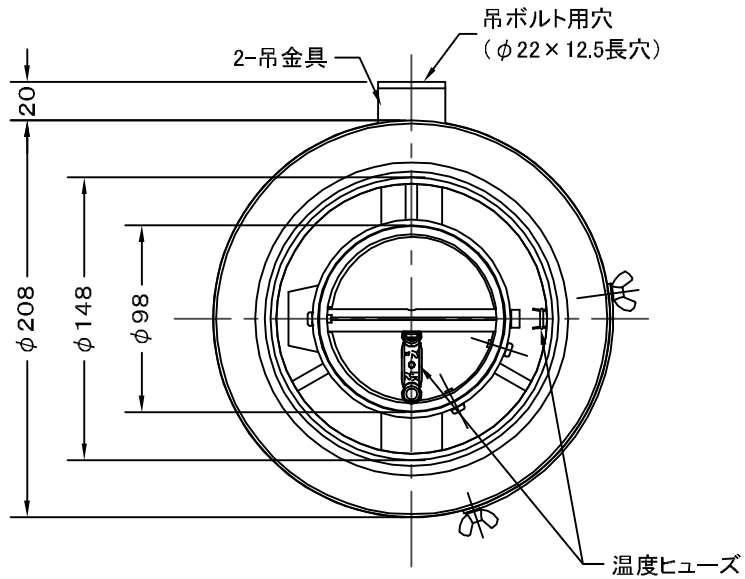


TITLE



変更履歴		
2012.04.10	A	形状変更

材質	SPCC , 1.6t		
表面仕上	一般用サビ止めペイント、黒色		
図面名称	ダクト接続型二重管用防火ダンパー (エフダンパー)		型式 SWN 150FD
承認	検図	製図	設計
H. T	I. T	S. M	K. N
尺 度	FREE		図 番 TM251191A
作成 日	2005・10・01		



SEIHO

西邦工業株式会社