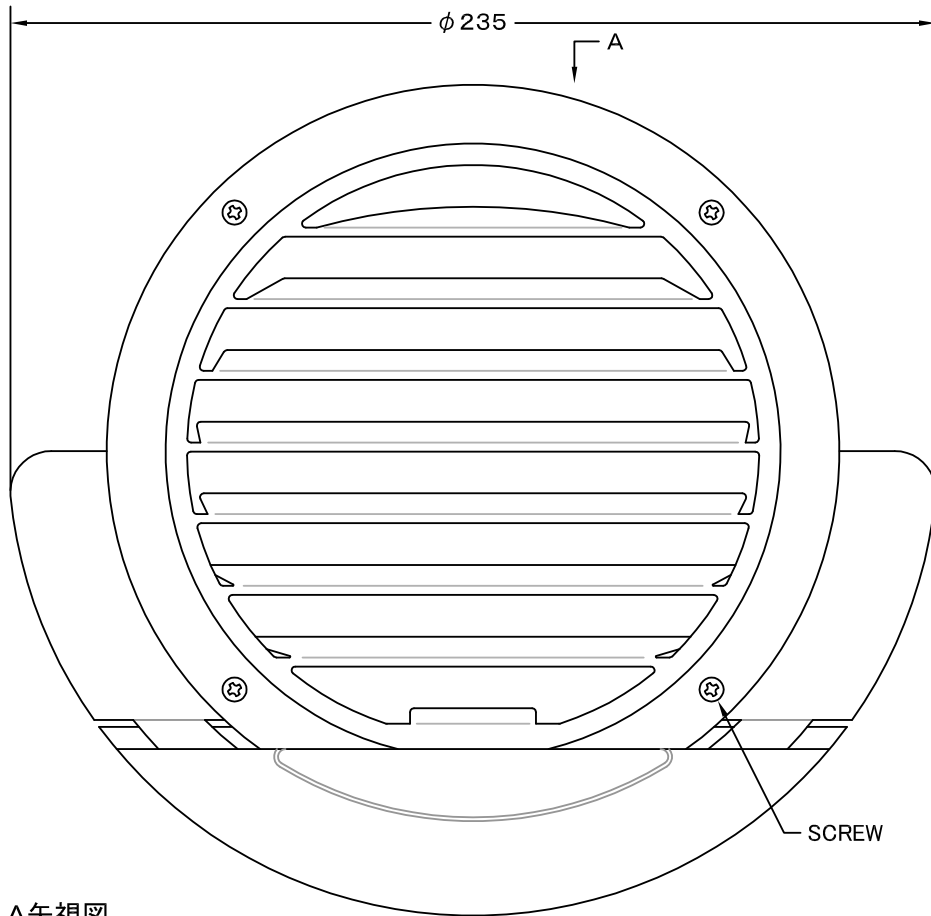
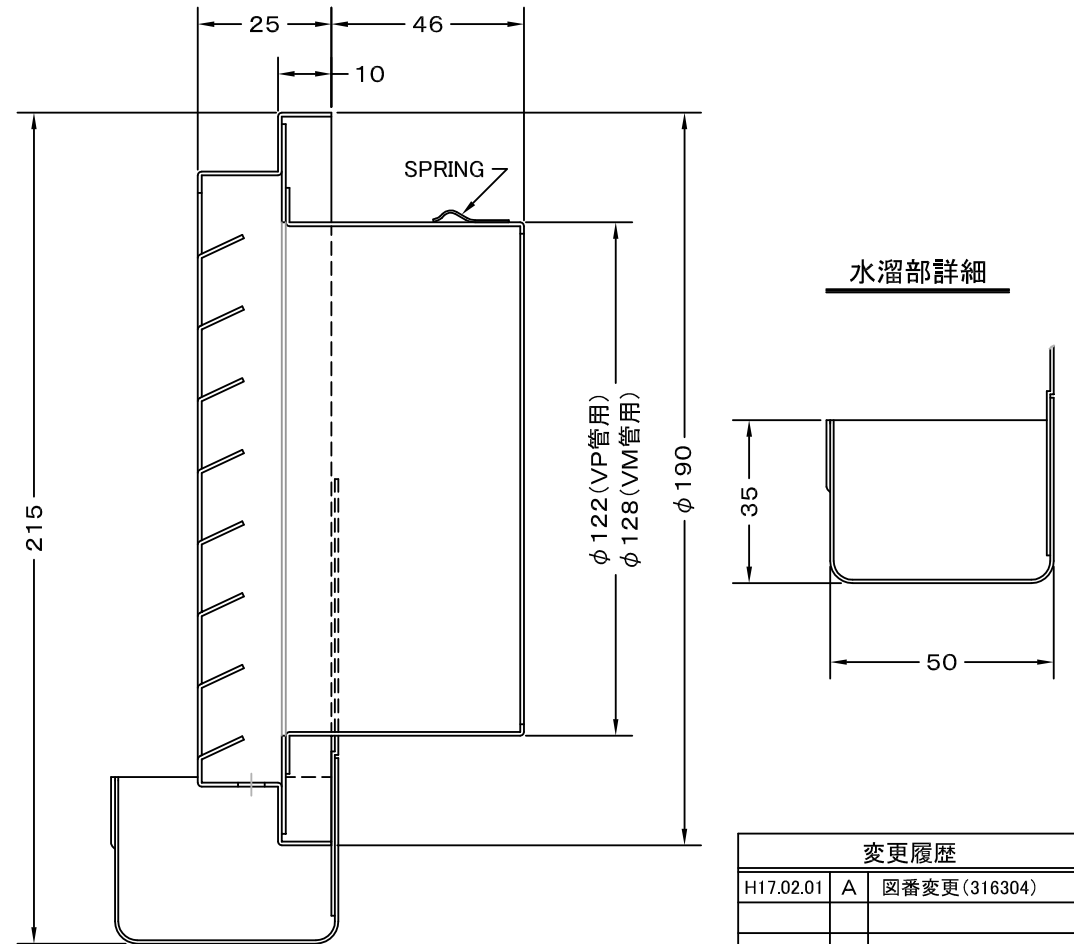
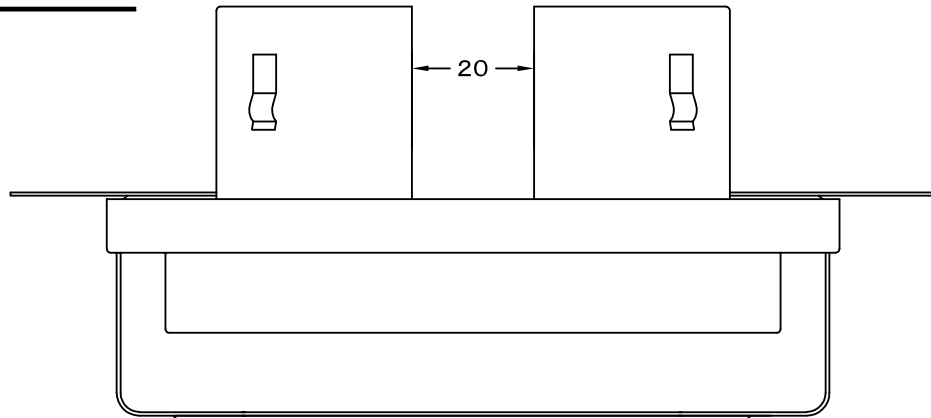


TITLE



A矢視図



水溜部詳細

変更履歴

H17.02.01	A	図番変更(316304)

材質	SUS 304 , 0. 5t						
表面仕上	シルバー焼付塗装仕上げ						
図面名称	ステンレス製油水溜メ付薄型ベントキャップ (二管路管用・結露水対策ドレンキャッチャー付)		型式	SVK 125GUS			
承認	検図	製図	設計	尺度	FREE	図番	SA091007A
H. T	H. K	H. A	K. N	作成日	2005・10・01		



SEIHO

西邦工業株式会社