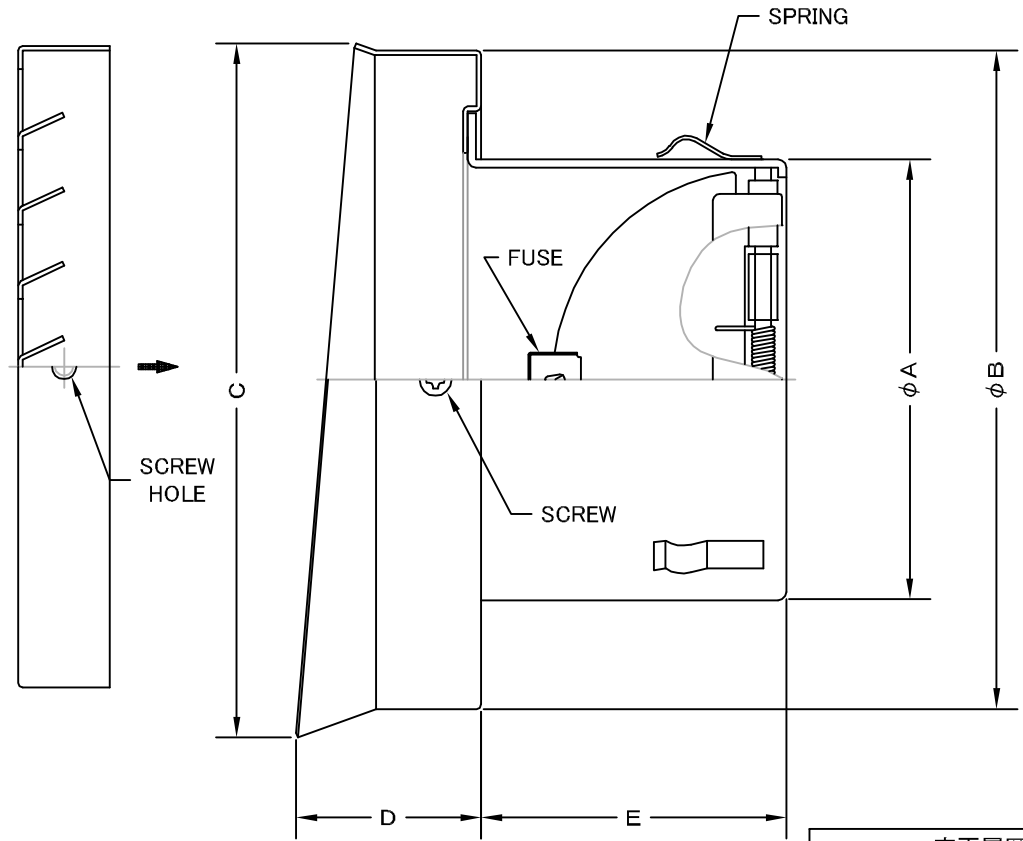
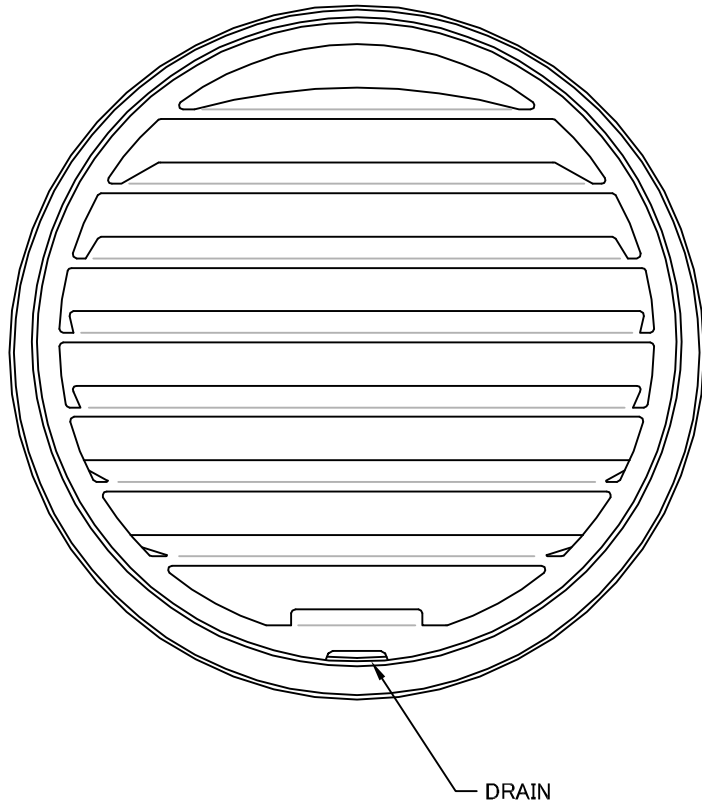


TITLE



変更履歴		
H17.10.01	A	FD部材質変更

SIZE	A	B	C	D	E	DUCT SIZE	Q'TTY
SVD 75TC	72	144	152	41	52	# 3(φ 75)	
SVD 100TC	97	144	152	41	67	# 4(φ 100)	
SVD 125TC	122	169	177	41	83	# 5(φ 125)	
SVD 150TC	147	192	200	41	97	# 6(φ 150)	
SVD 175TC	172	235	248	44	107	# 7(φ 175)	
SVD 200TC	197	235	248	44	117	# 8(φ 200)	
SVD 250TC	247	289	301	53	150	#10(φ 250)	

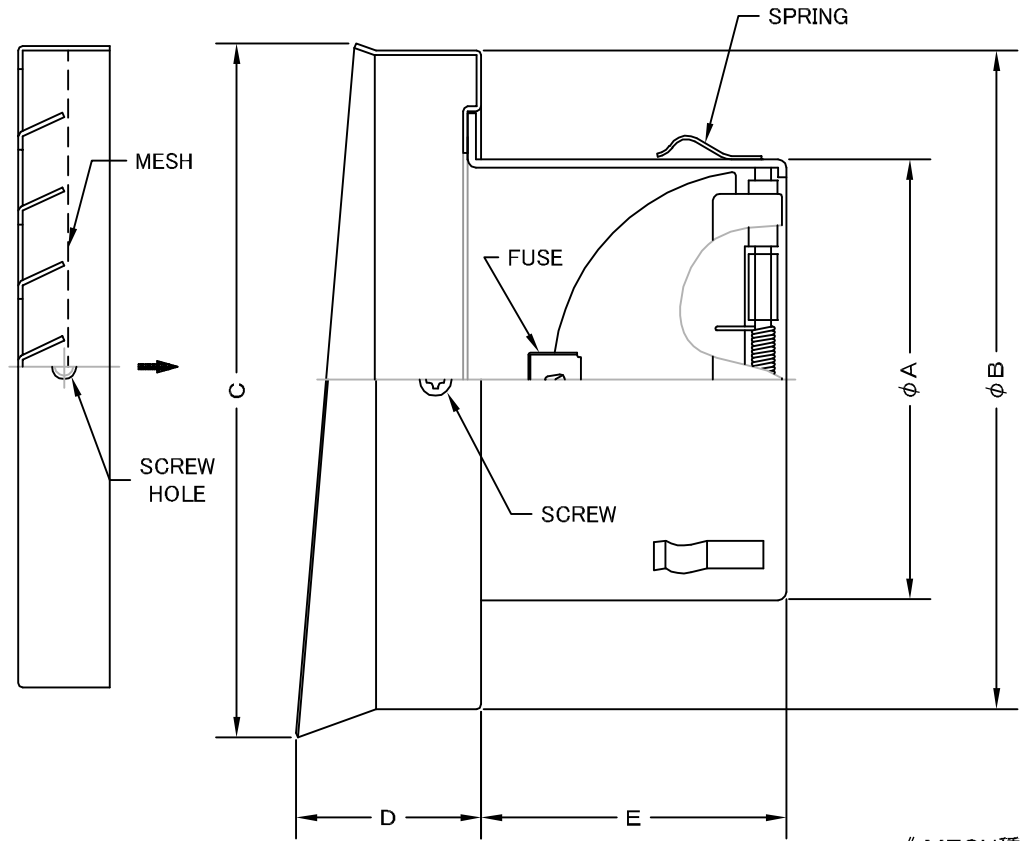
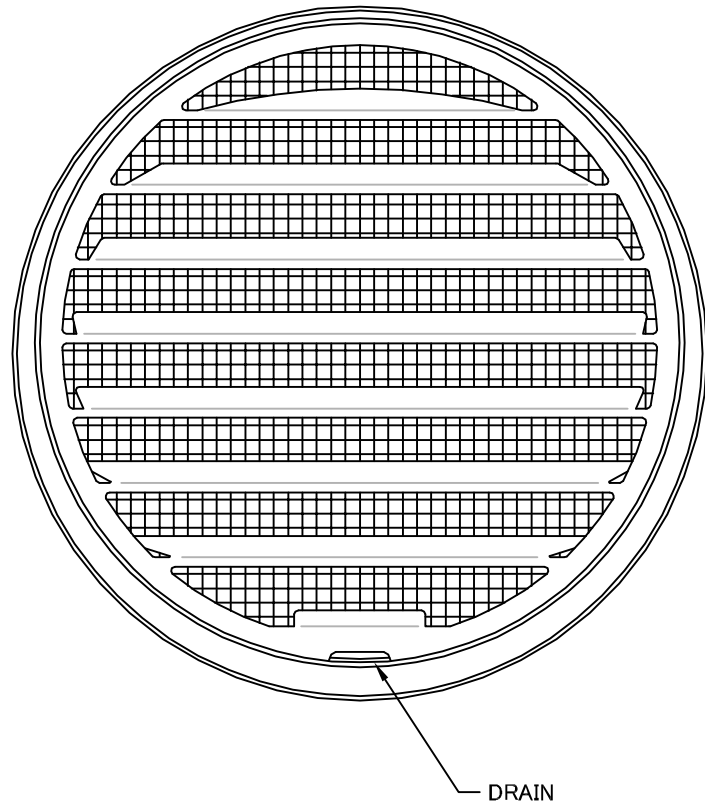
材質	ALUMINUM, 1.0t (FD部: SUS 304, 1.5t)		
表面仕上	銀色アルマイト加工		
図面名称	アルミ製FD付カセット水切り型ベントキャップ		型式
			SVD-TC
承認	検図	製図	設計
H. T	H. K	H. A	K. N
尺度		FREE	図番
作成日		2005・10・01	
			SK015500A



SEIHO

西邦工業株式会社

TITLE



《 MESH種類 》
3MESH ・ 5MESH ・ 10MESH

SIZE	A	B	C	D	E	DUCT SIZE	Q'TTY
SVD 75TCN	72	144	152	41	52	# 3(φ 75)	
SVD 100TCN	97	144	152	41	67	# 4(φ 100)	
SVD 125TCN	122	169	177	41	83	# 5(φ 125)	
SVD 150TCN	147	192	200	41	97	# 6(φ 150)	
SVD 175TCN	172	235	248	44	107	# 7(φ 175)	
SVD 200TCN	197	235	248	44	117	# 8(φ 200)	
SVD 250TCN	247	289	301	53	150	#10(φ 250)	

材質	ALUMINUM , 1. 0t (FD部 : SUS 304 , 1. 5t)						
表面仕上	銀色アルマイト加工						
図面名称	アルミ製金網付FD付カセット水切り型ベントキャップ					型式	SVD-TCN
	承認	検図	製図	設計	尺度	FREE	図番 SK015540A
H. T	H. K	H. A	K. N	作成日	2005・10・01		



西邦工業株式会社