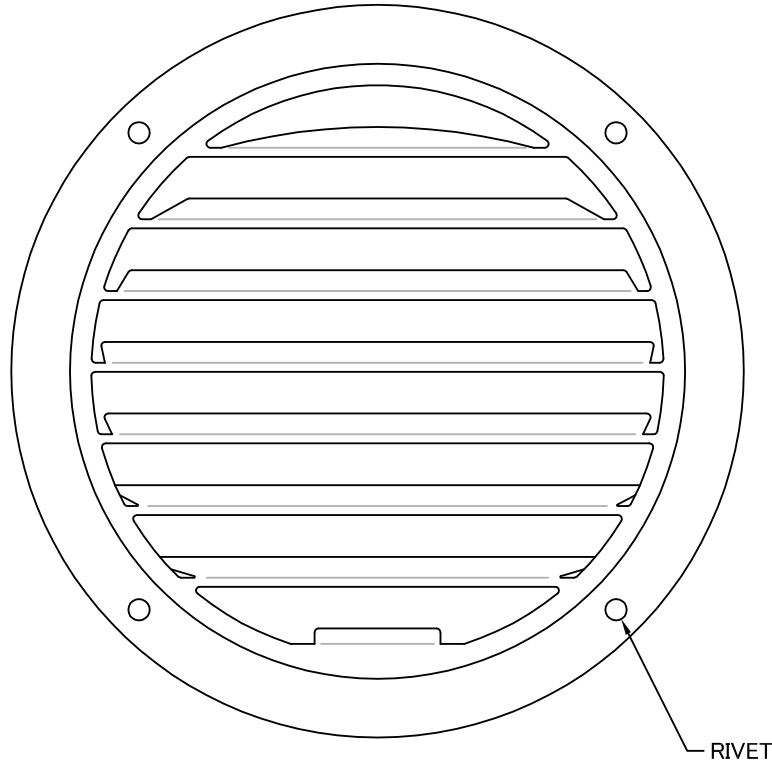
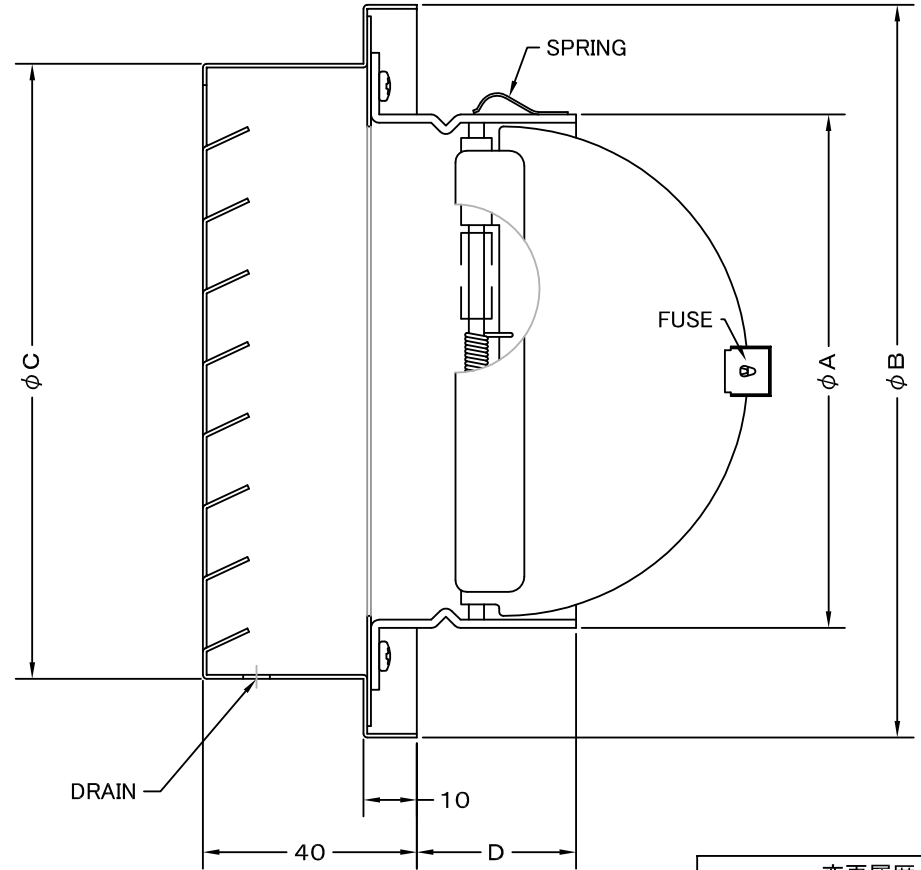


TITLE



RIVET



変更履歴

2015.04.01 | F | phi 200 A寸法修正

SIZE	A	B	C	D	DUCT SIZE	Q'TTY
SVD 100FS	97	137	115	42	# 4(ϕ 100)	
SVD 125FS	122	164	140	48	# 5(ϕ 125)	
SVD 150FS	146	190	165	42	# 6(ϕ 150)	
SVD 200FS	197	237	212	60	# 8(ϕ 200)	

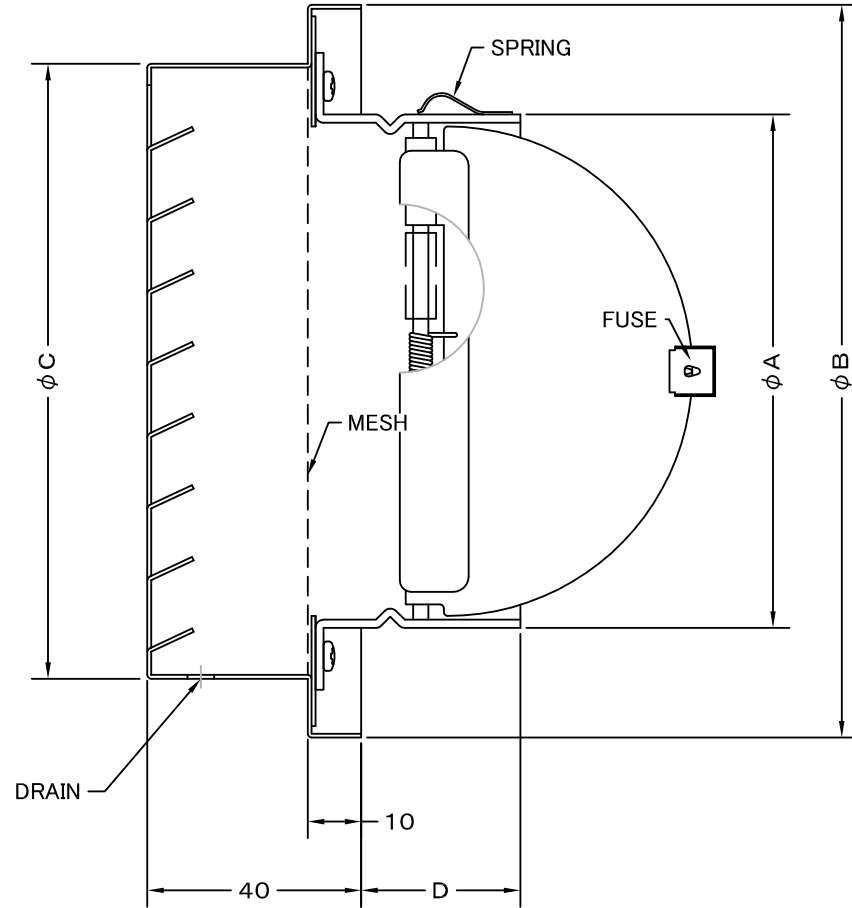
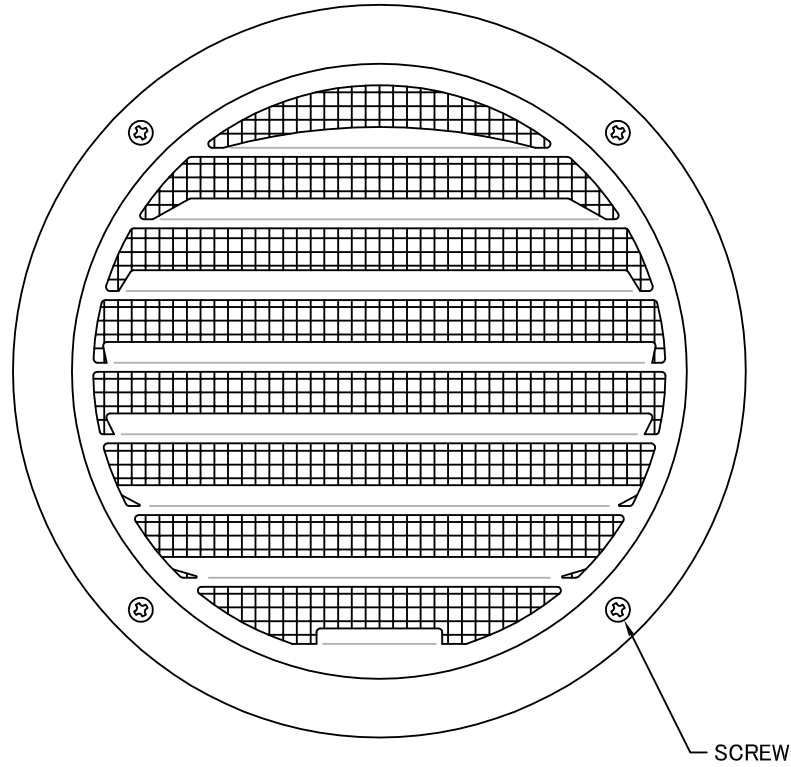
材質	SUS 304 , 0. 5t (FD部 : SS 41 , 1. 6t)					
表面仕上	シルバー焼付塗装仕上ゲ					
図面名称	ステンレス製FD付厚型ベントキャップ				型式	SVD-FS
	承認	検図	製図	設計		
H. T	H. K	H. A	K. N	作成 日	FREE	図 番
				2005・10・01	SB002100F	



SEIHO

西邦工業株式会社

TITLE



《 MESH種類 》
3MESH ・ 5MESH ・ 10MESH

SIZE	A	B	C	D	DUCT SIZE	Q'TTY
SVD 100FSN	97	137	115	42	# 4(φ 100)	
SVD 125FSN	122	164	140	48	# 5(φ 125)	
SVD 150FSN	146	190	165	42	# 6(φ 150)	
SVD 200FSN	197	237	212	60	# 8(φ 200)	

材質	SUS 304 , 0. 5t (FD部 : SS 41 , 1. 6t)						
表面仕上	シルバー焼付塗装仕上ゲ						
図面名称	ステンレス製金網付FD付厚型ベントキャップ				型式	SVD-FSN	
	承認	検図	製図	設計	尺度	FREE	
H. T	H. K	H. A	K. N	作成日	2005・10・01	図番	SB002140F



SEIHO

西邦工業株式会社