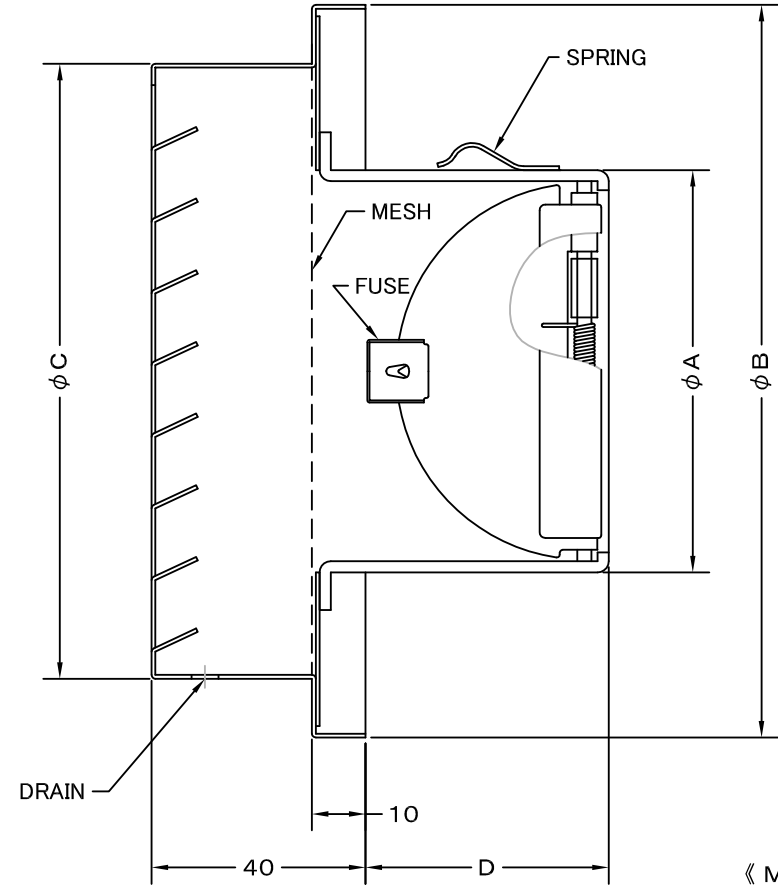
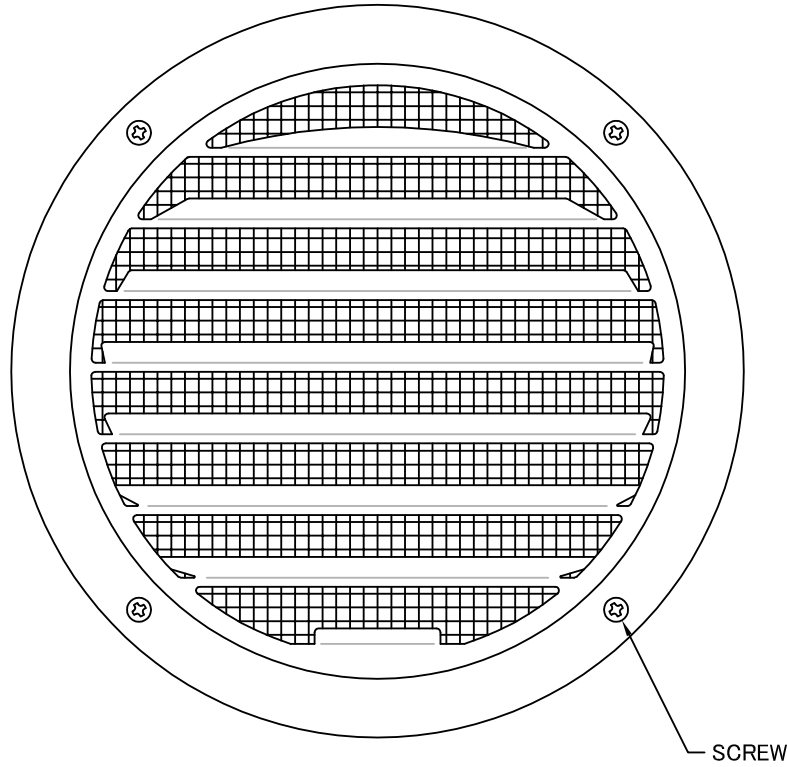


TITLE



《 MESH種類 》  
3MESH ・ 5MESH ・ 10MESH

SIZE	A	B	C	D	DUCT SIZE	Q'TTY
SVD 75ASCN	72	137	115	47	# 3( $\phi$ 75)	
SVD 100ASCN	97	164	140	62	# 4( $\phi$ 100)	
SVD 125ASCN	122	190	165	78	# 5( $\phi$ 125)	
SVD 150ASCN	147	213	189	92	# 6( $\phi$ 150)	
SVD 175ASCN	172	237	212	102	# 7( $\phi$ 175)	
SVD 200ASCN	197	257	232	112	# 8( $\phi$ 200)	
SVD 250ASCN	247	316	286	140	#10( $\phi$ 250)	

材質	SUS 304 , 0. 5t (FD部 : SUS 304 , 1. 5t)					
表面仕上	シルバー焼付塗装仕上ゲ					
図面名称	ステンレス製金網付FD付厚型ベントキャップ (低圧損型)				型式	SVD-ASCN
承認	検図	製図	設計	尺度	FREE	図番 SC003540B
H. T	H. K	H. A	K. N	作成日	2005・10・01	



SEIHO

西邦工業株式会社