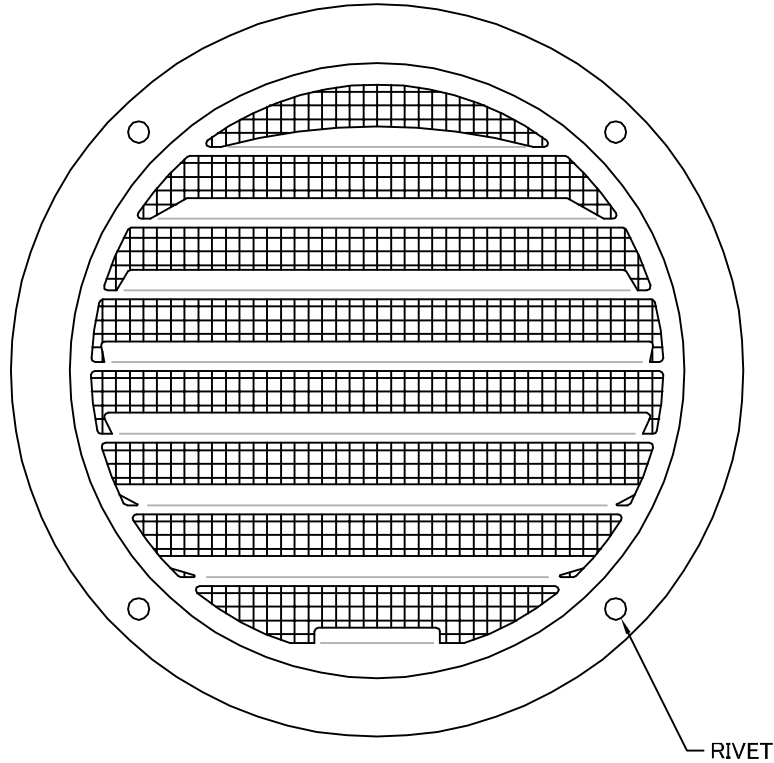
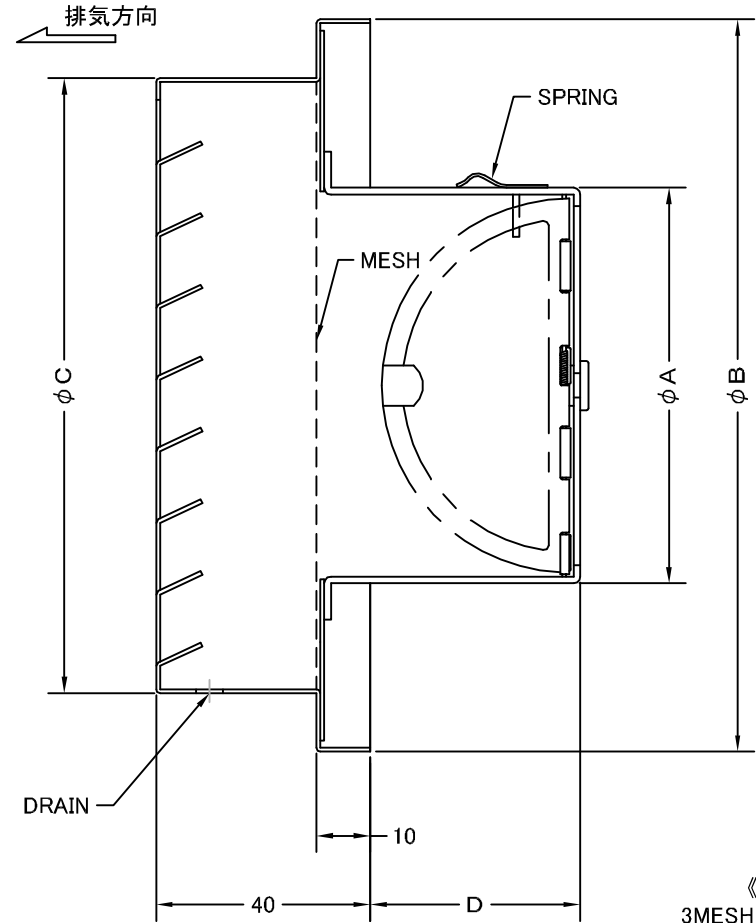


TITLE



RIVET



《 MESH種類 》  
3MESH · 5MESH · 10MESH

材質 SUS 304 , 0. 5t (CD部 : SUS 304 , 0. 5t)

表面仕上 シルバー焼付塗装仕上げ

図面名称 ステンレス製金網付逆風防止ダンパー付ベントキャップ 型式 SVC-ASN

承認	検図	製図	設計	尺度	FREE	図番	SA003043A
H. T	H. K	H. A	K. N	作成日	2005・10・01		

SIZE	A	B	C	D	DUCT SIZE	Q'TTY
SVC 100ASN	96	164	140	50	# 4( $\phi$ 100)	
SVC 150ASN	145	213	189	90	# 6( $\phi$ 150)	



西邦工業株式会社