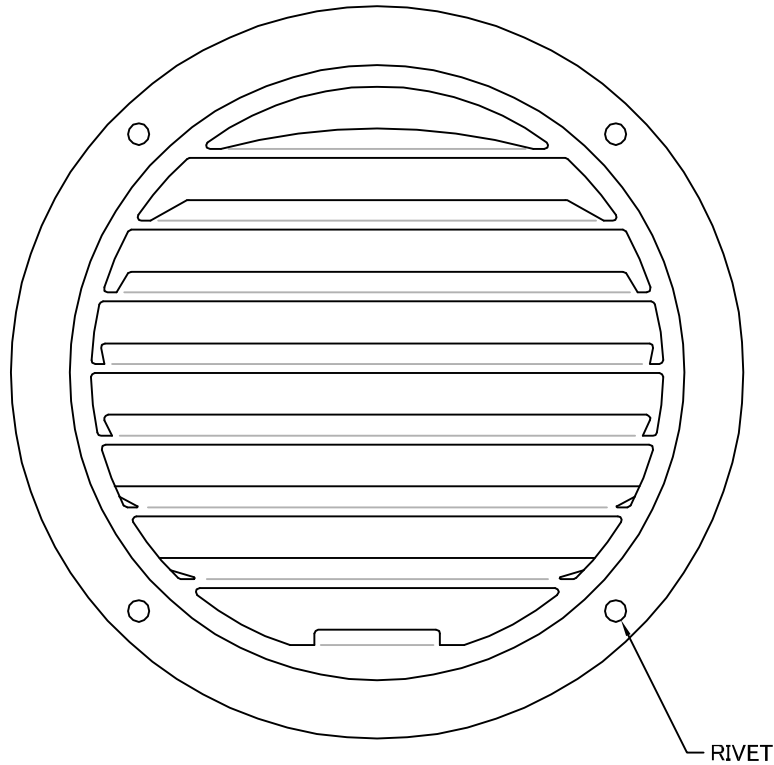
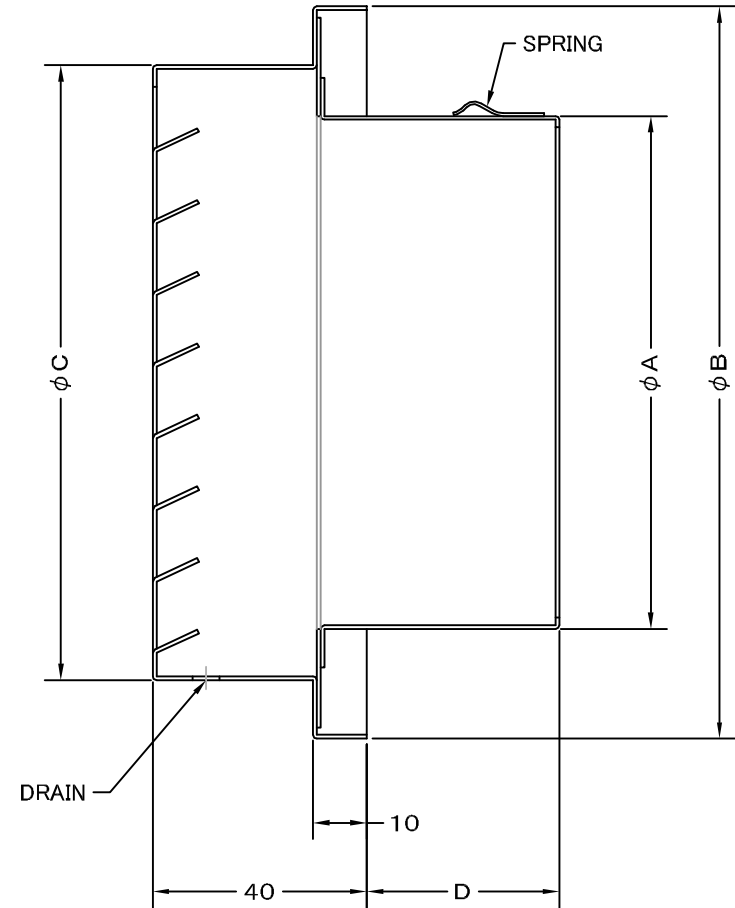


TITLE



RIVET

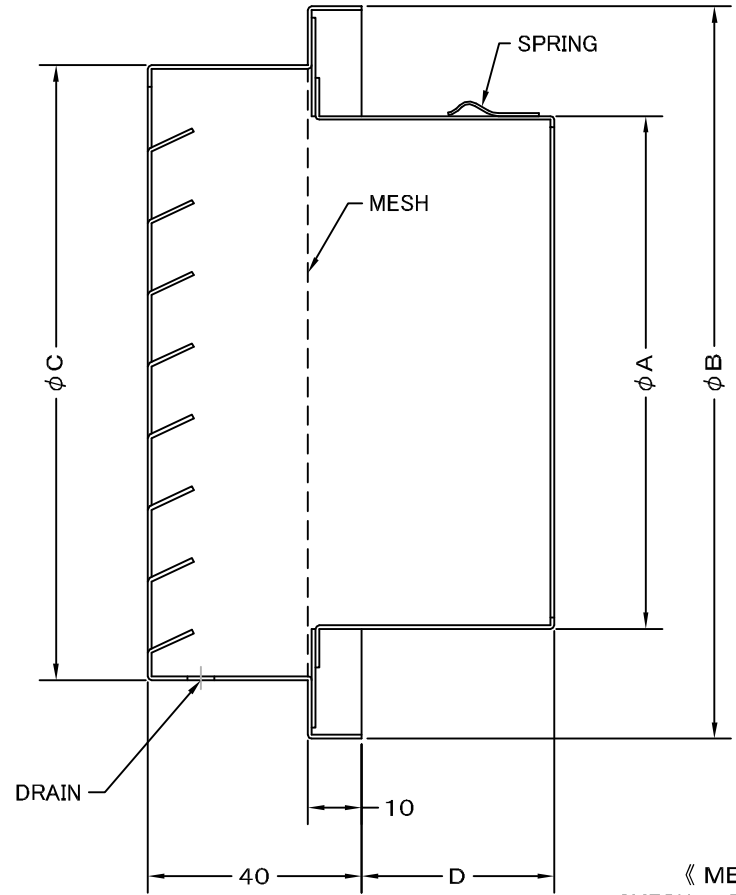
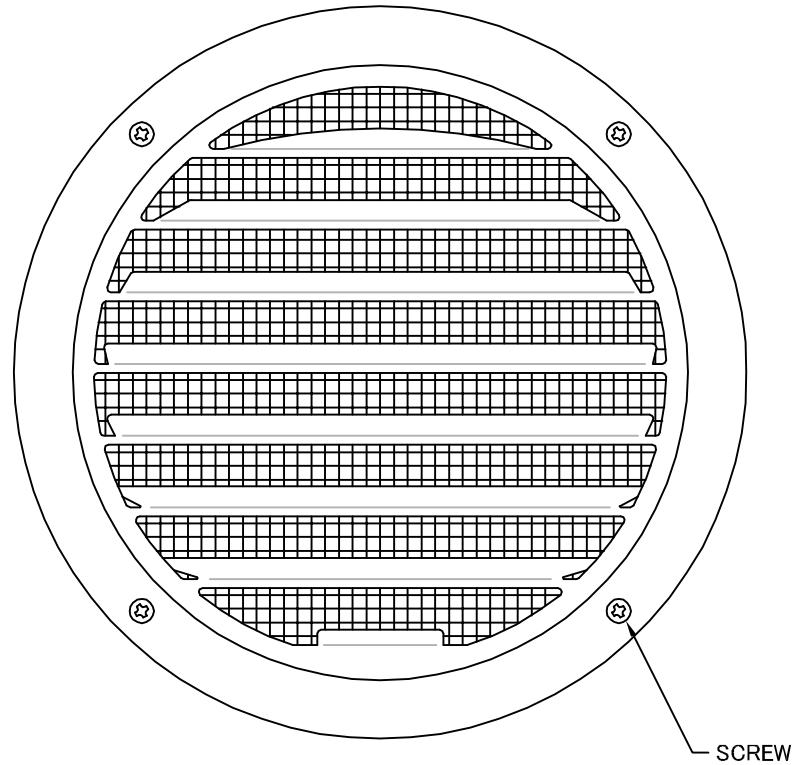


DRAIN

SIZE	A	B	C	D	DUCT SIZE	Q'TTY
SV 100F	97	138	116	35	# 4(φ 100)	
SV 125F	120	165	141	40	# 5(φ 125)	
SV 150F	145	191	166	60	# 6(φ 150)	
SV 175F	170	214	190	60	# 7(φ 175)	
SV 200F	195	238	213	70	# 8(φ 200)	

材質	ALUMINUM , 1. 0t					
表面仕上	銀色アルマイト加工					
図面名称	アルミ製厚型ベントキャップ				型式	SV-F
	承認	検図	製図	設計	尺度	FREE
H. T	H. K	H. A	K. N	作成日	2005・10・01	図番
						SI002000S
 SEIHO		<h1>西邦工業株式会社</h1>				

TITLE



《 MESH種類 》  
3MESH ・ 5MESH ・ 10MESH

SIZE	A	B	C	D	DUCT SIZE	Q'TTY
SV 100FN	97	138	116	35	# 4( $\phi$ 100)	
SV 125FN	120	165	141	40	# 5( $\phi$ 125)	
SV 150FN	145	191	166	60	# 6( $\phi$ 150)	
SV 175FN	170	214	190	60	# 7( $\phi$ 175)	
SV 200FN	195	238	213	70	# 8( $\phi$ 200)	

材 質 ALUMINUM , 1. 0t

表面仕上 銀色アルマイト加工

図面名称 アルミ製金網付厚型ベントキャップ 型式 SV-FN

承認	検図	製図	設計	尺度	FREE	図番	SI002040A
H. T	H. K	H. A	K. N	作成日	2005・10・01		



西邦工業株式会社