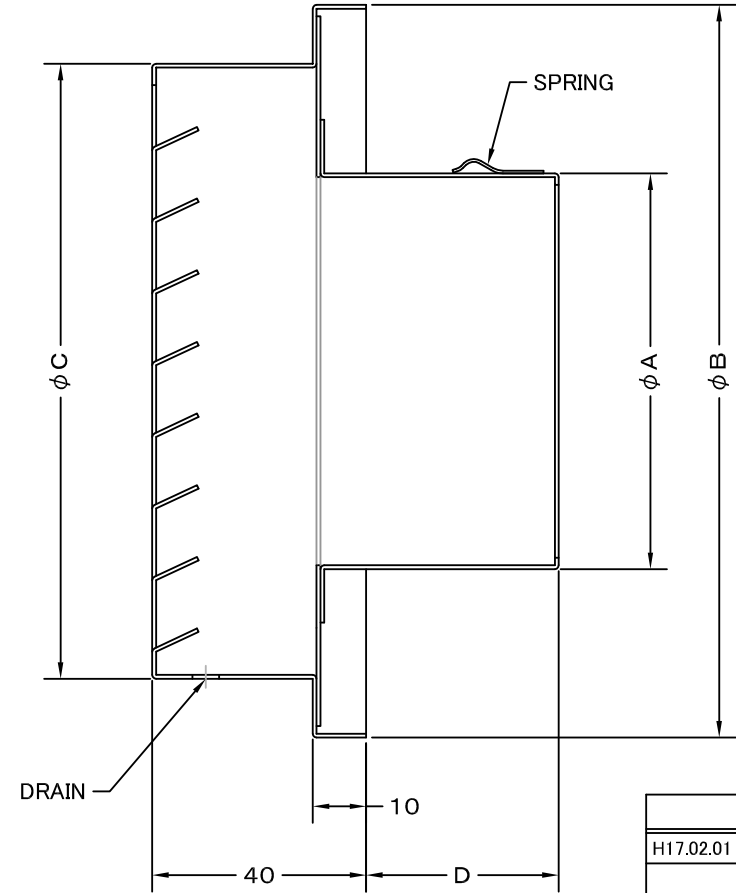
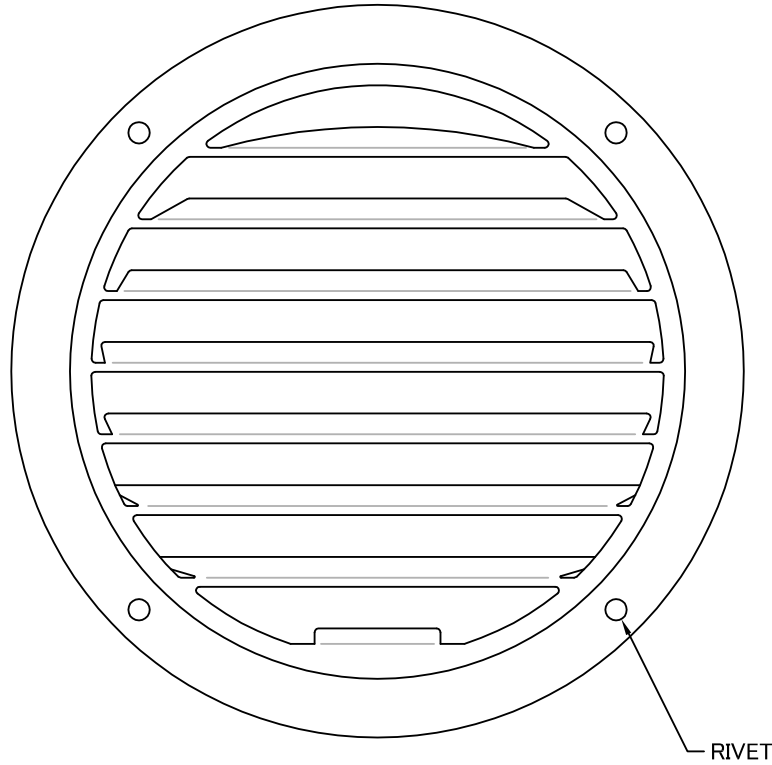


TITLE



変更履歴		
H17.02.01	B	図番変更(316304)

SIZE	A	B	C	D	DUCT SIZE	Q'TTY
SV 75AS	72	137	115	46	# 3( $\phi$ 75)	
SV 100AS	97	164	140	46	# 4( $\phi$ 100)	
SV 125AS	122	190	165	46	# 5( $\phi$ 125)	
SV 150AS	147	213	189	51	# 6( $\phi$ 150)	
SV 175AS	170	237	212	56	# 7( $\phi$ 175)	
SV 200AS	197	257	232	71	# 8( $\phi$ 200)	
SV 225AS	220	316	286	71	# 9( $\phi$ 225)	
SV 250AS	245	316	286	71	#10( $\phi$ 250)	

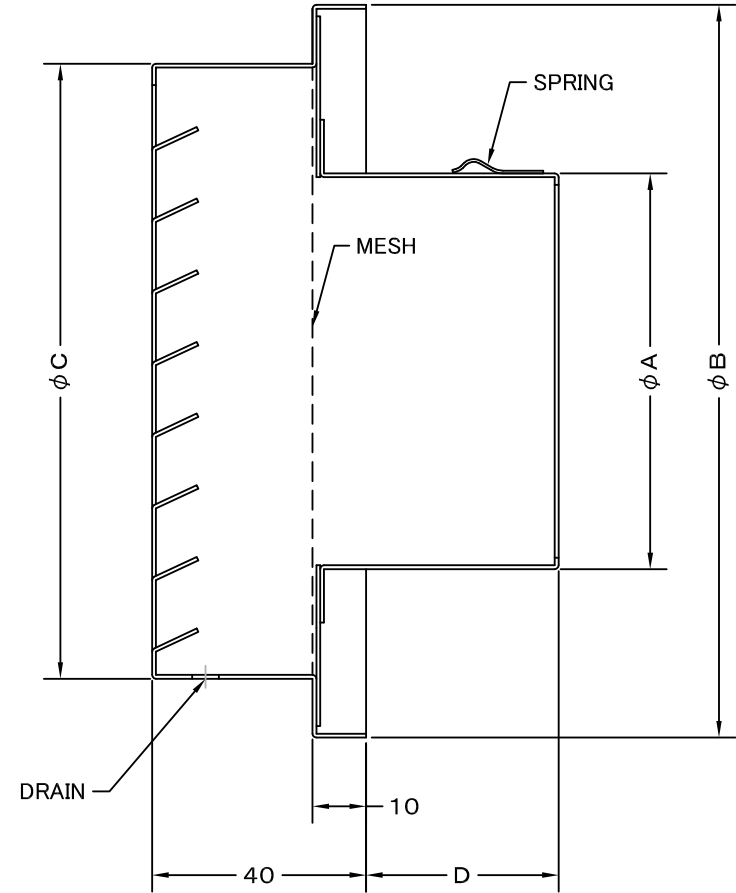
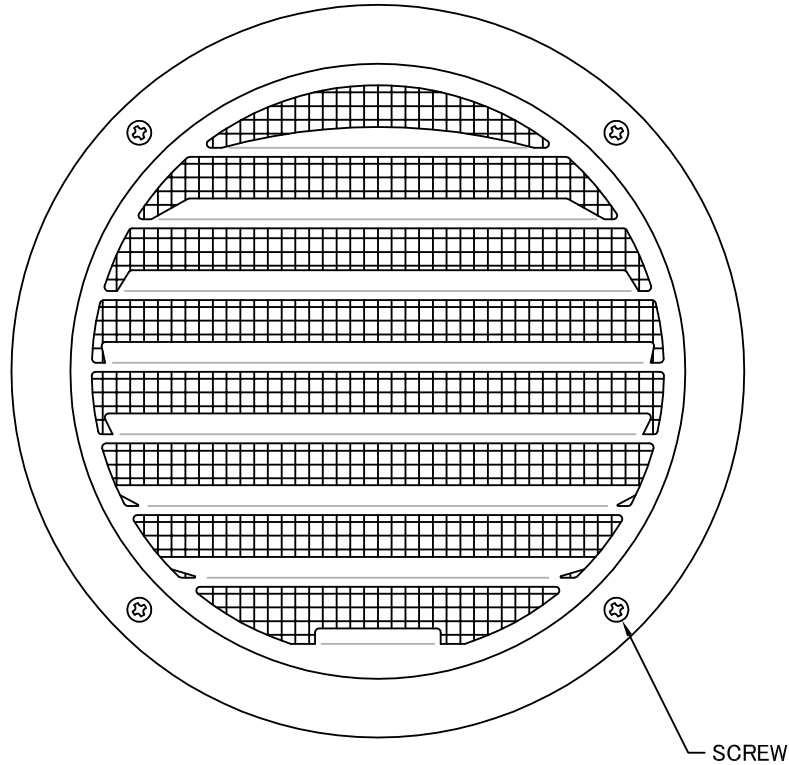
材質	SUS 304 , 0. 5t					
表面仕上	シルバー焼付塗装仕上ゲ					
図面名称	ステンレス製厚型ベントキャップ (低圧損型)				型式	SV-AS
	承認	検図	製図	設計	尺度	FREE
H. T	H. K	H. A	K. N	作成日	2005・10・01	図番
						SA003000B



SEIHO

西邦工業株式会社

TITLE



《 MESH種類 》  
3MESH ・ 5MESH ・ 10MESH

SIZE	A	B	C	D	DUCT SIZE	Q'TTY
SV 75ASN	72	137	115	46	# 3( $\phi$ 75)	
SV 100ASN	97	164	140	46	# 4( $\phi$ 100)	
SV 125ASN	122	190	165	46	# 5( $\phi$ 125)	
SV 150ASN	147	213	189	51	# 6( $\phi$ 150)	
SV 175ASN	170	237	212	56	# 7( $\phi$ 175)	
SV 200ASN	197	257	232	71	# 8( $\phi$ 200)	
SV 225ASN	220	316	286	71	# 9( $\phi$ 225)	
SV 250ASN	245	316	286	71	#10( $\phi$ 250)	

材質	SUS 304 , 0. 5t						
表面仕上	シルバー焼付塗装仕上げ						
図面名称	ステンレス製金網付厚型ベントキャップ (低圧損型)				型式	SV-ASN	
	承認	検図	製図	設計	尺度	FREE	
H. T	H. K	H. A	K. N	作成日	2005・10・01	図番	SA003040B



SEIHO

西邦工業株式会社