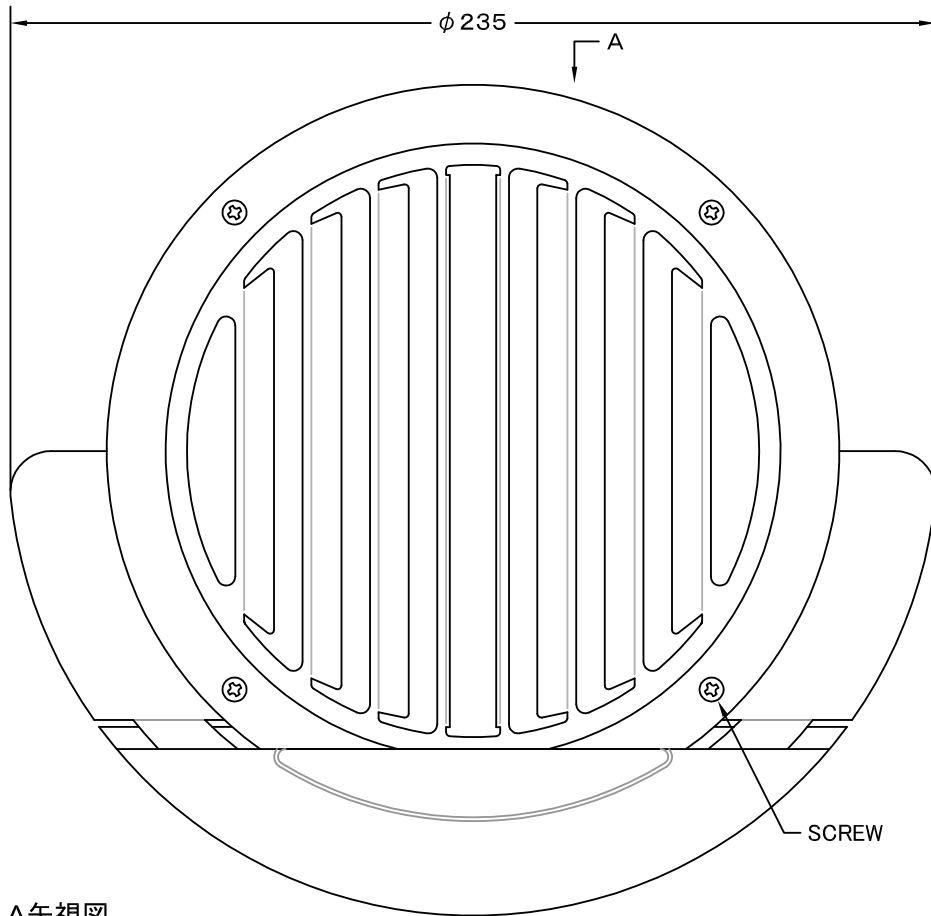
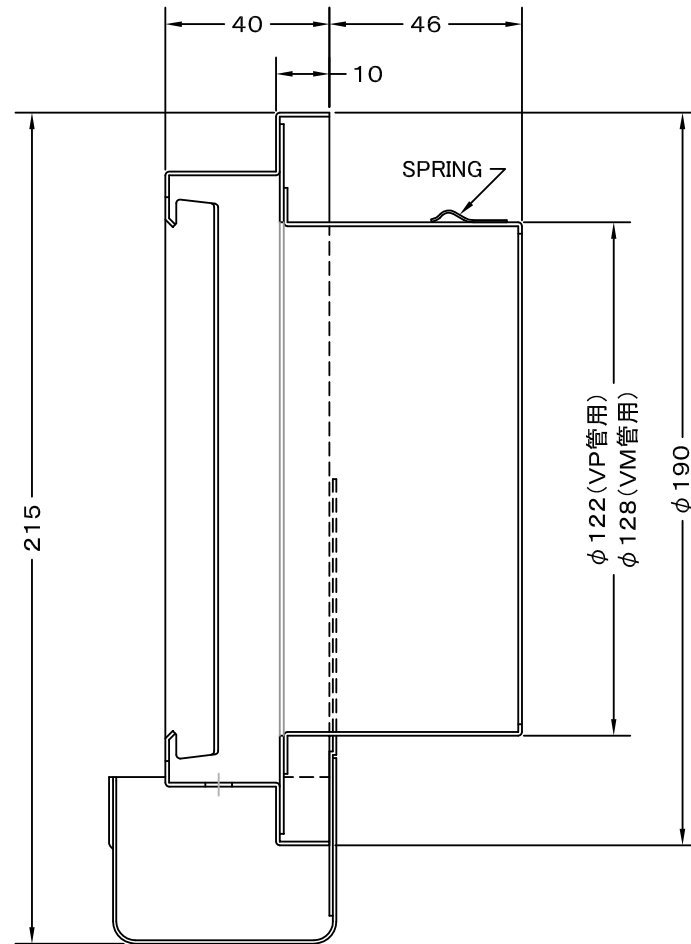
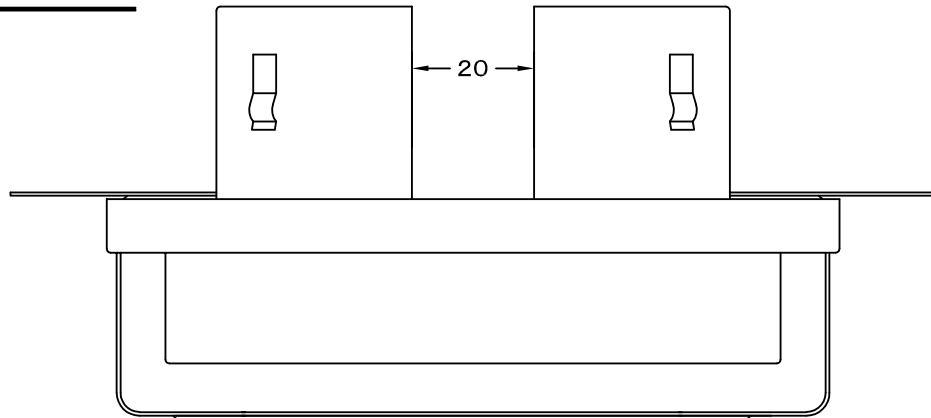


TITLE

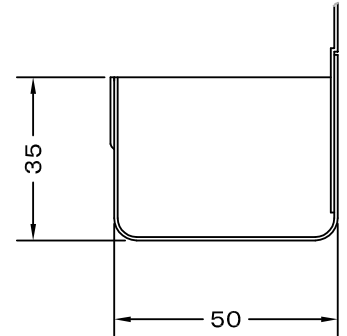


A矢視図



変更履歴		
H17.02.01	A	図番変更(316304)

水溜部詳細



材質	SUS 304, 0. 5t						
表面仕上	シルバー焼付塗装仕上げ						
図面名称	ステンレス製油水溜メ付厚型ベントキャップ (左右吹タイプ・二管路管用・ドレンキャッチャー付)		型式	STK 125FUS			
承認	検図	製図	設計	尺度	FREE	図番	SA095007A
H. T	H. K	H. A	K. N	作成日	2005・10・01		



SEIHO

西邦工業株式会社