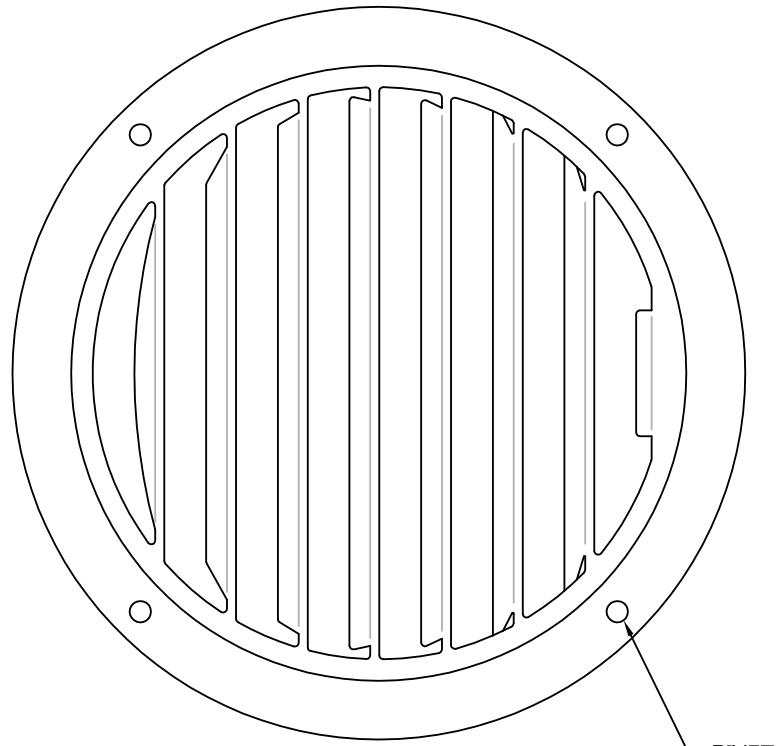
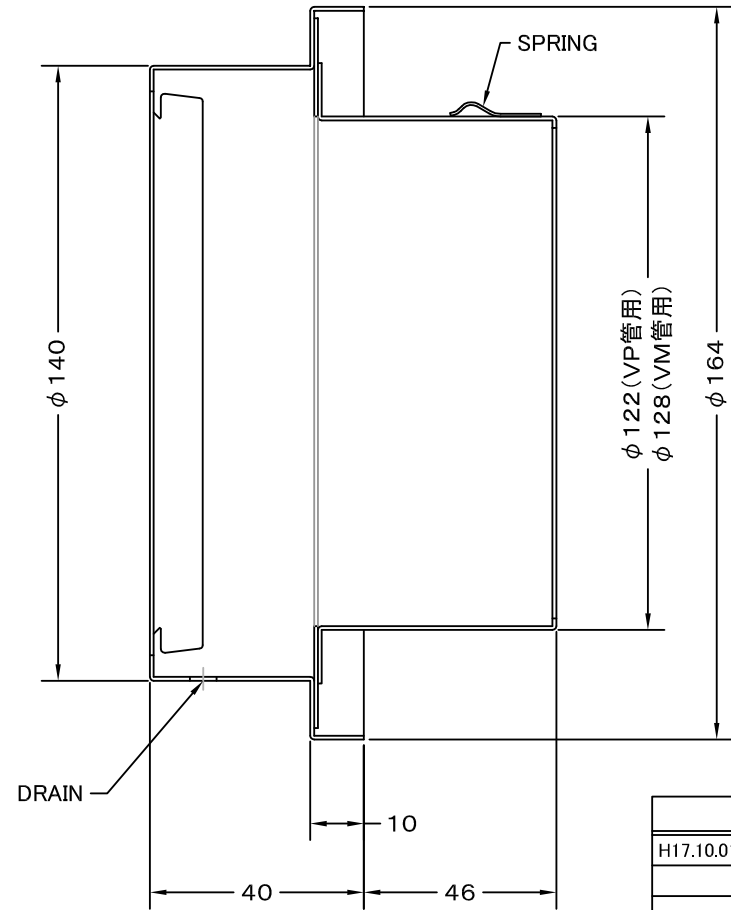
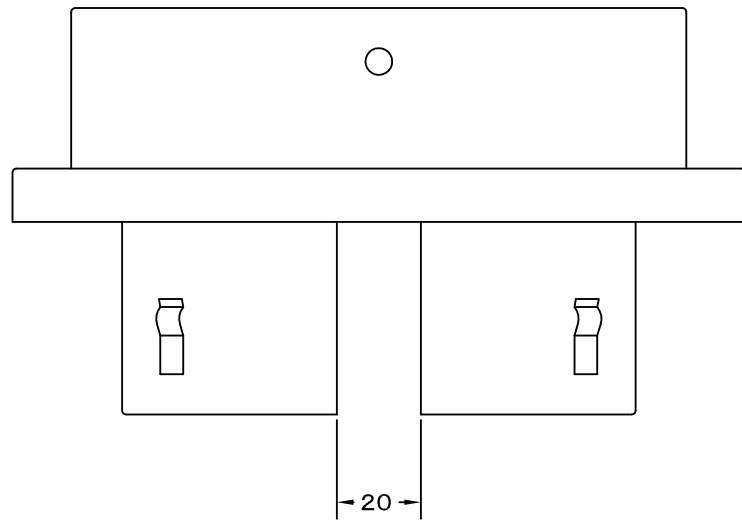


TITLE



風吹出シ方向



変更履歴		
H17.10.01	A	図番変更 (316304)

材質	SUS 304 , 0. 5t		
表面仕上	シルバー焼付塗装仕上げ		
図面名称	ステンレス製厚型ベントキャップ (右吹タイプ・二管路管用)		型式
			STK 125FRS
承認	検図	製図	設計
H. T	H. K	H. A	K. N
尺度		FREE	
作成日		2005・10・01	
図番			SA506007A



西邦工業株式会社