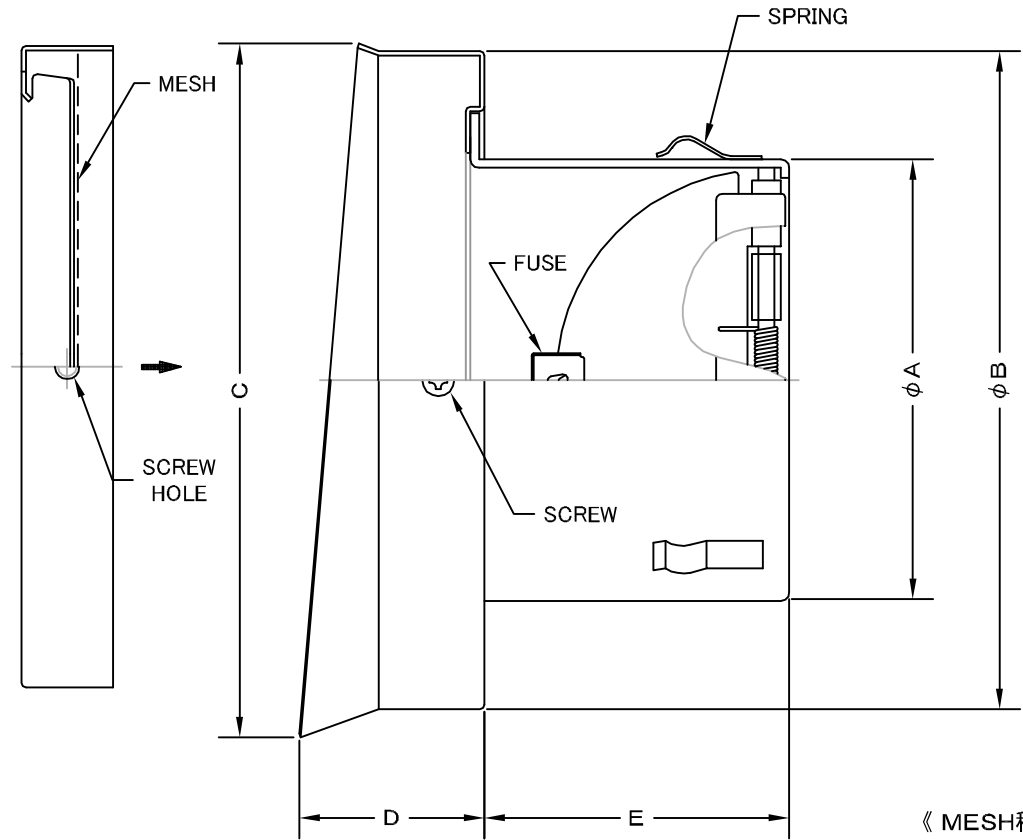
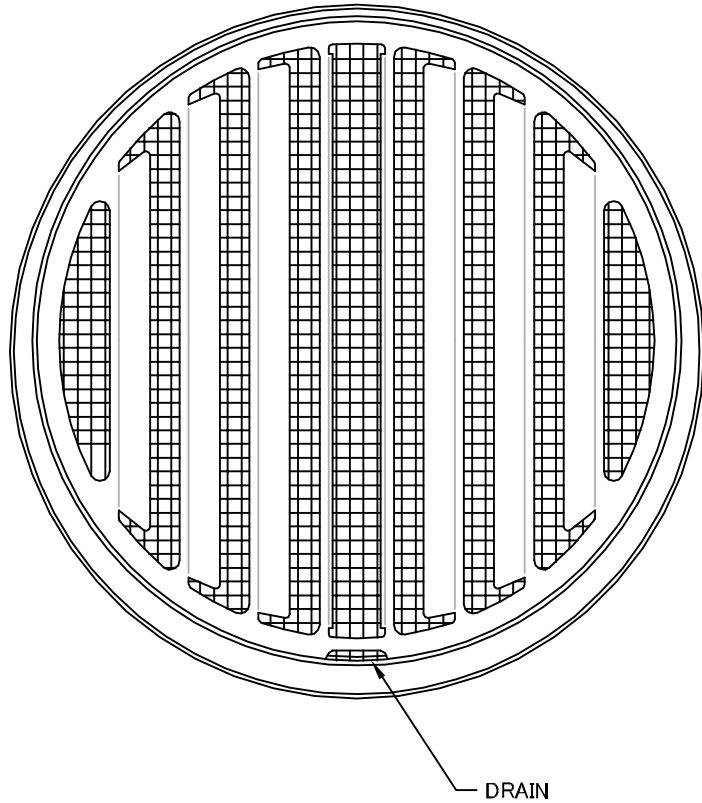


TITLE



《 MESH種類 》  
3MESH ・ 5MESH ・ 10MESH

SIZE	A	B	C	D	E	DUCT SIZE	Q'TTY
STD 75TSCN	72	143	151	40	52	# 3 (φ 75)	
STD 100TSCN	97	143	151	40	67	# 4 (φ 100)	
STD 125TSCN	122	168	176	40	83	# 5 (φ 125)	
STD 150TSCN	147	191	199	40	97	# 6 (φ 150)	

材 質	SUS 304 , 0.5t (FD部 : SUS 304 , 1.5t)		
表面仕上	シルバー焼付塗装仕上ゲ		
図面名称	ステンレス製金網付FD付カセット水切型ベントキャップ (左右吹タイプ)		型式 STD-TSCN
承認	検図	製図	設計
H. T	H. K	H. A	K. N
尺 度		FREE	図 番 SC016540A
作成日		2005・10・01	



SEIHO

西邦工業株式会社