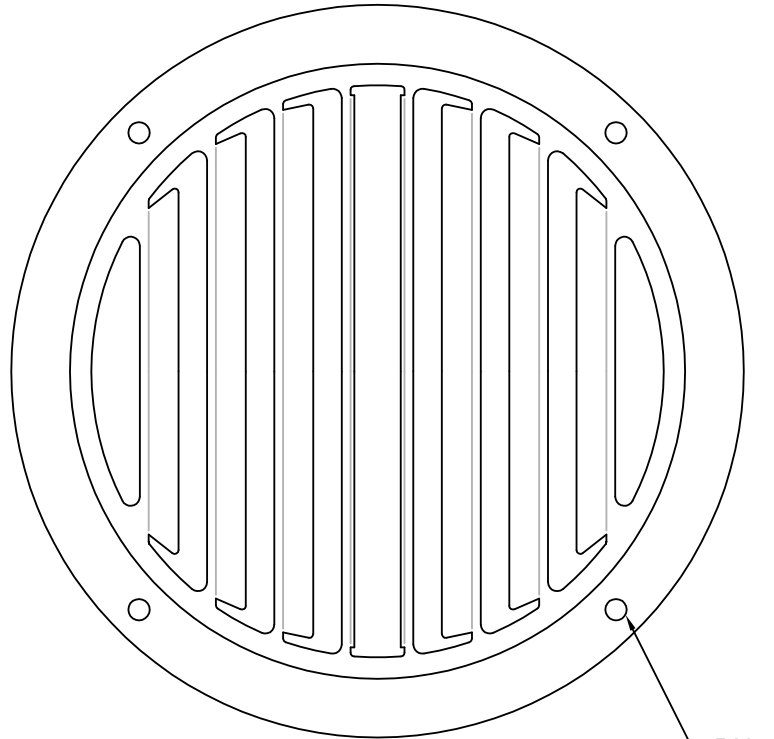
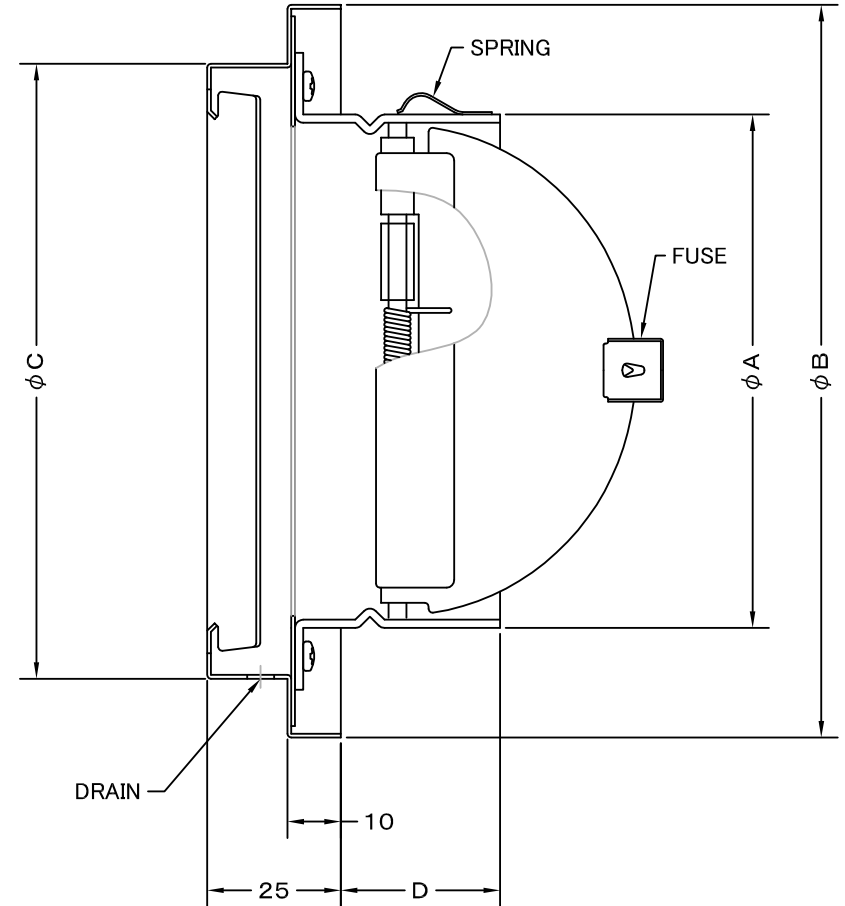


TITLE



RIVET



SIZE	A	B	C	D	DUCT SIZE	Q'TTY
STD 100G	97	138	116	43	# 4(φ 100)	
STD 125G	122	165	141	49	# 5(φ 125)	
STD 150G	146	191	166	43	# 6(φ 150)	

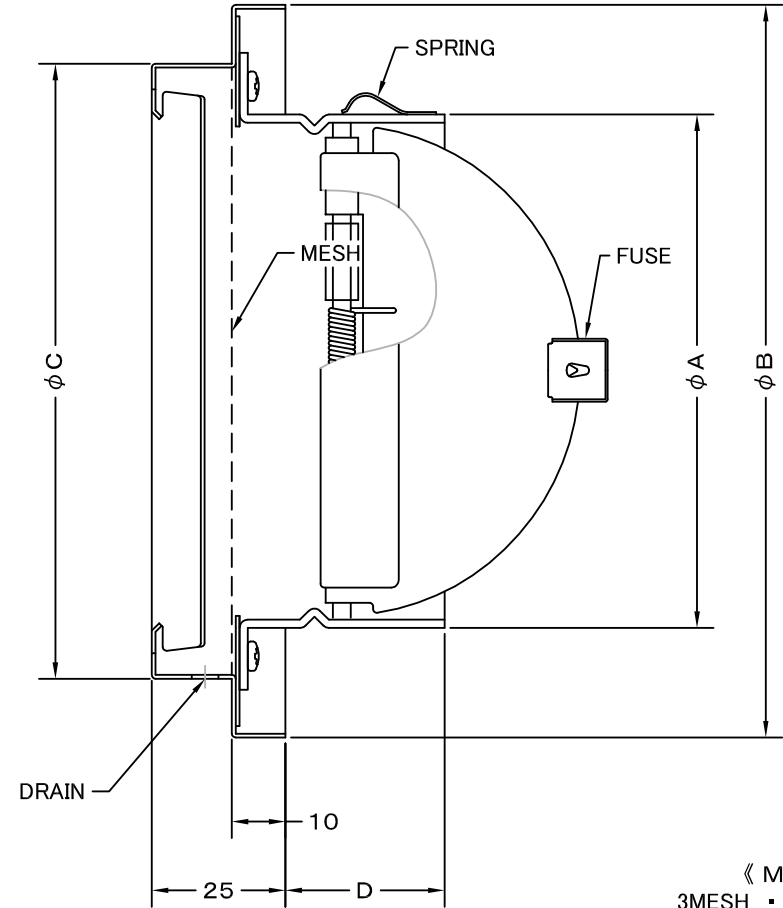
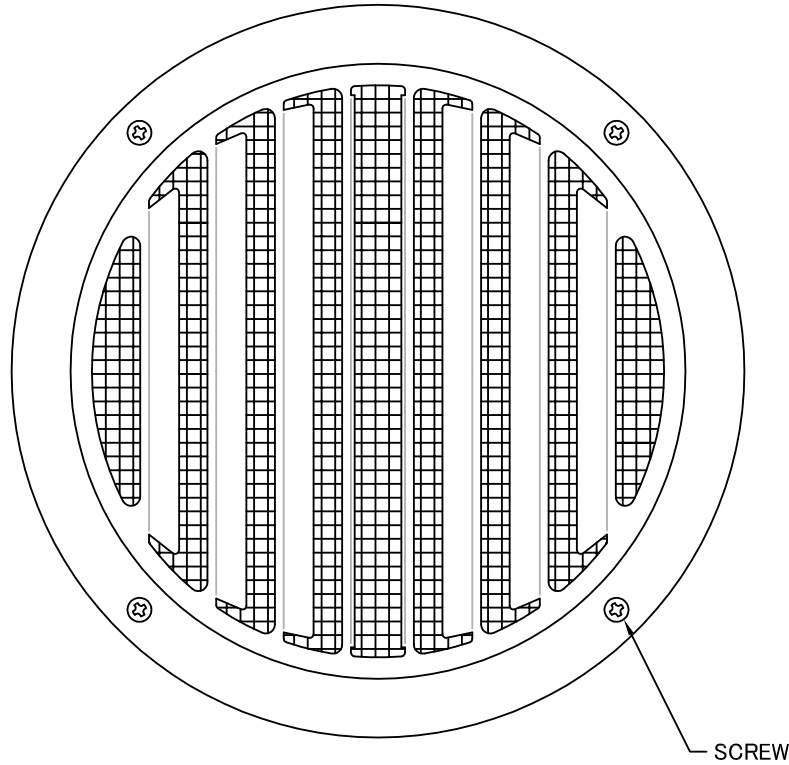
材質	ALUMINUM , 1. 0t (FD部 : SS 41 , 1. 6t)					
表面仕上	銀色アルマイト加工					
図面名称	アルミ製FD付薄型ベントキャップ (左右吹タイプ)				型式	STD-G
	承認	検図	製図	設計		
H. T	H. K	H. A	K. N	作成日	2005・10・01	図番
						SJ004100S



SEIHO

西邦工業株式会社

TITLE



《 MESH種類 》  
3MESH ・ 5MESH ・ 10MESH

SIZE	A	B	C	D	DUCT SIZE	Q'TTY
STD 100GN	97	138	116	43	# 4(φ 100)	
STD 125GN	122	165	141	49	# 5(φ 125)	
STD 150GN	146	191	166	43	# 6(φ 150)	

材 質 ALUMINUM , 1. 0t (FD部 : SS 41 , 1. 6t)

表面仕上 銀色アルマイト加工

図面名称 アルミ製金網付FD付薄型ベントキャップ (左右吹タイプ) 型式 STD-GN

承認	検図	製図	設計	尺度	FREE	図番
H. T	H. K	H. A	K. N	作成日	2005・10・01	

SJ004140A



SEIHO

西邦工業株式会社