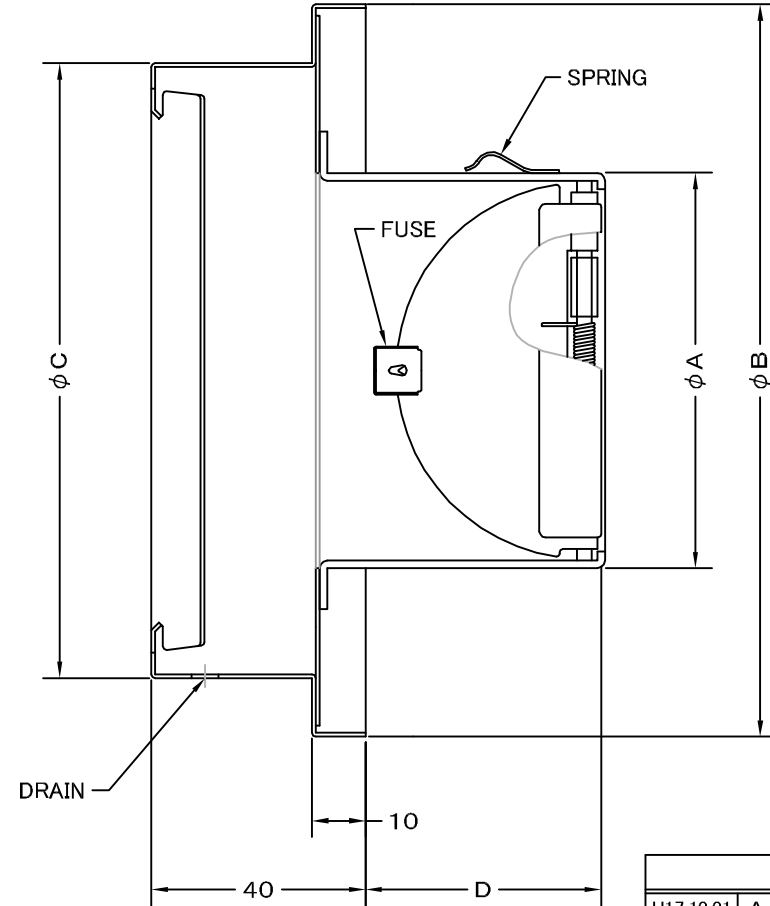
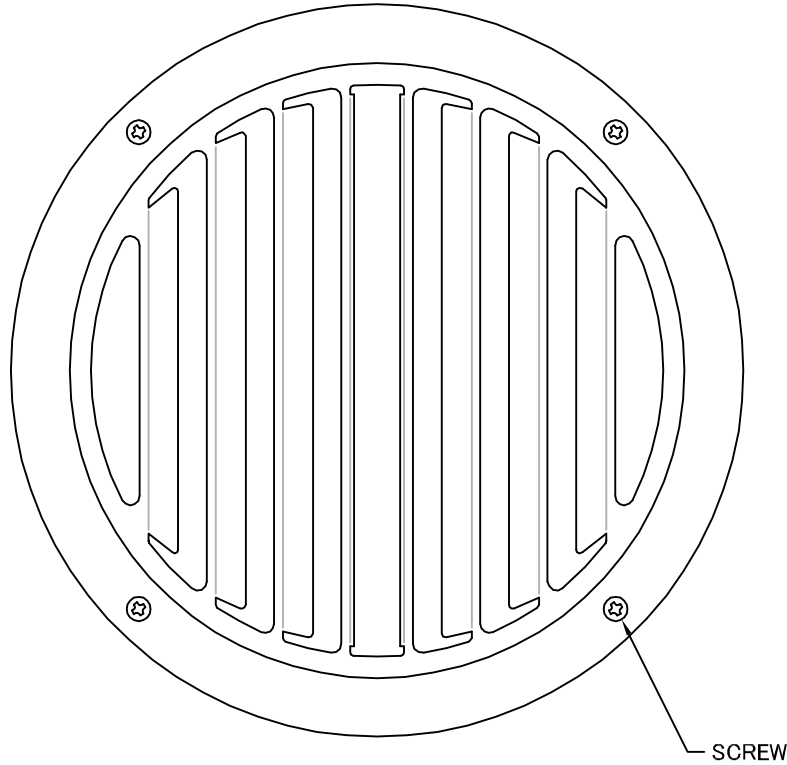


TITLE



SIZE	A	B	C	D	DUCT SIZE	Q'TTY
STD 75AC	72	138	116	48	# 3( $\phi$ 75)	
STD 100AC	97	165	141	63	# 4( $\phi$ 100)	
STD 125AC	122	191	166	79	# 5( $\phi$ 125)	
STD 150AC	147	214	190	93	# 6( $\phi$ 150)	

変更履歴		
H17.10.01	A	FD部材質変更

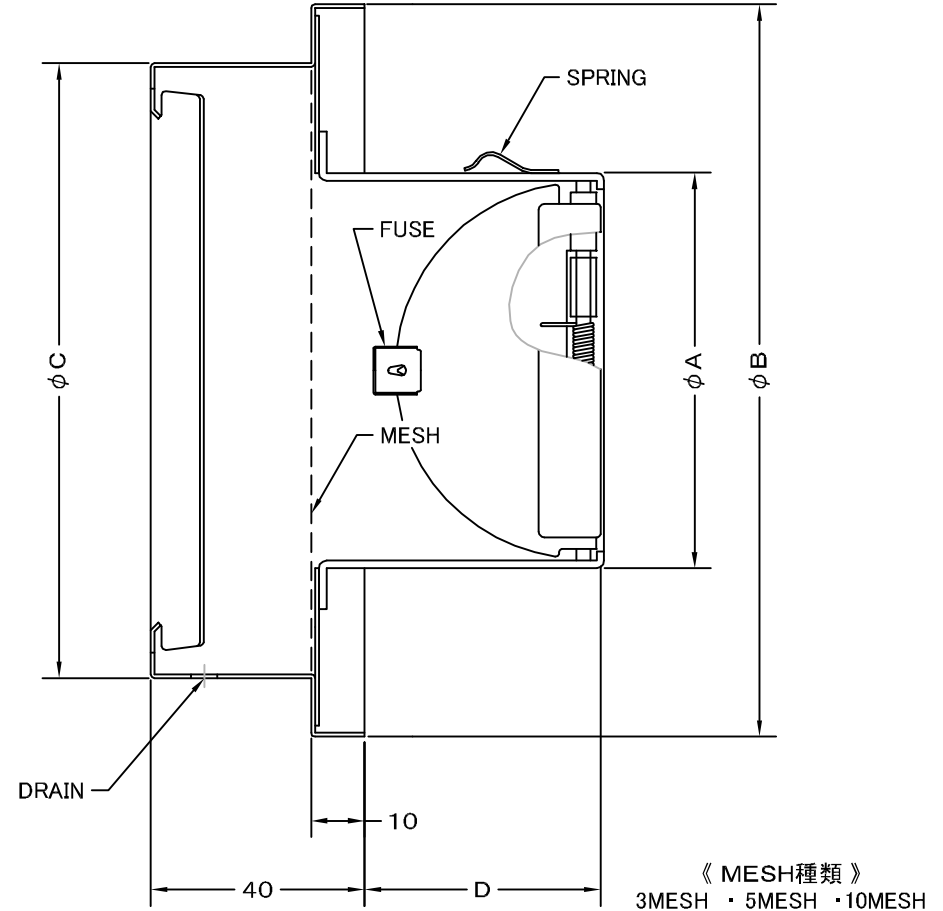
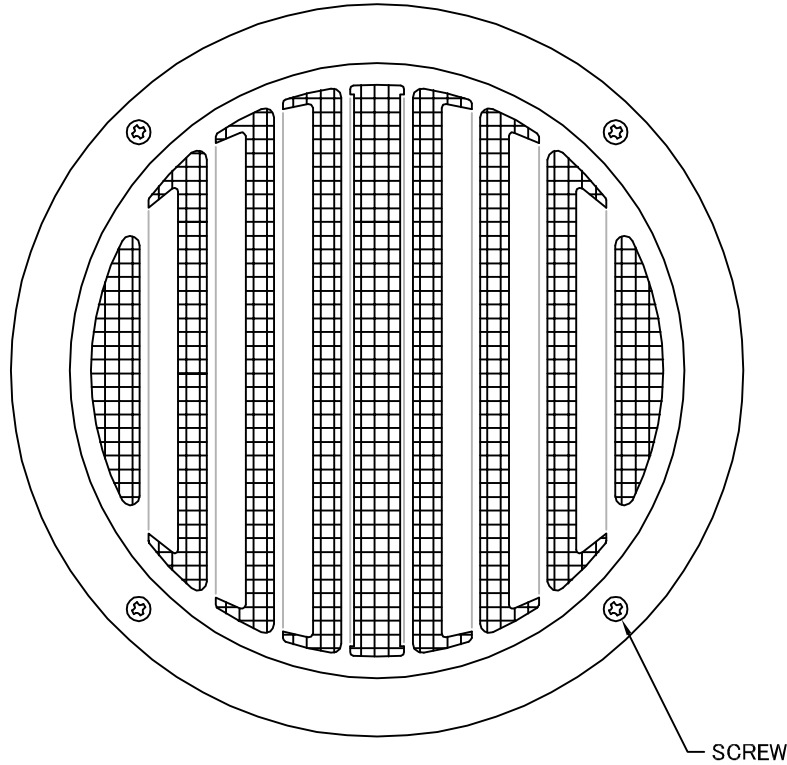
材質	ALUMINUM, 1.0t (FD部: SUS 304, 1.5t)		
表面仕上	銀色アルマイト加工		
図面名称	アルミ製FD付厚型ベントキャップ (低圧損型・左右吹タイプ)		型式
			STD-AC
承認	検図	製図	設計
H. T	H. K	H. A	K. N
尺度		FREE	
作成日		2005・10・01	
図番			SK006500A



SEIHO

西邦工業株式会社

TITLE



《 MESH種類 》  
3MESH ・ 5MESH ・ 10MESH

SIZE	A	B	C	D	DUCT SIZE	Q'TTY
STD 75ACN	72	138	116	48	# 3( $\phi$ 75)	
STD 100ACN	97	165	141	63	# 4( $\phi$ 100)	
STD 125ACN	122	191	166	79	# 5( $\phi$ 125)	
STD 150ACN	147	214	190	93	# 6( $\phi$ 150)	

材質	ALUMINUM , 1. 0t (FD部 : SUS 304 , 1. 5t)					
表面仕上	銀色アルマイト加工					
図面名称	アルミ製金網付FD付厚型ベントキャップ (低圧損型・左右吹タイプ)				型式	STD-ACN
承認	検図	製図	設計	尺度	FREE	図番 SK006540A
H. T	H. K	H. A	K. N	作成日	2005・10・01	
				<h1>西邦工業株式会社</h1>		