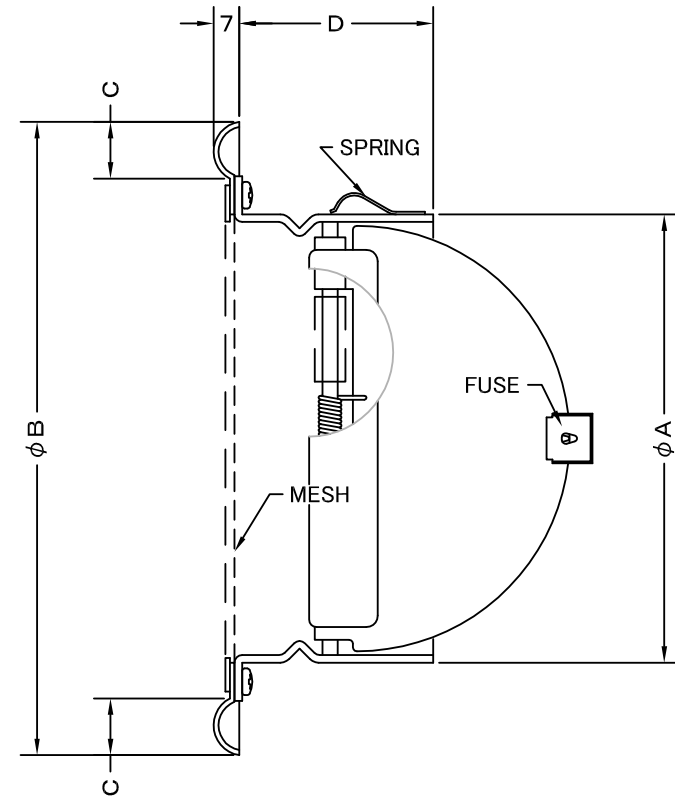
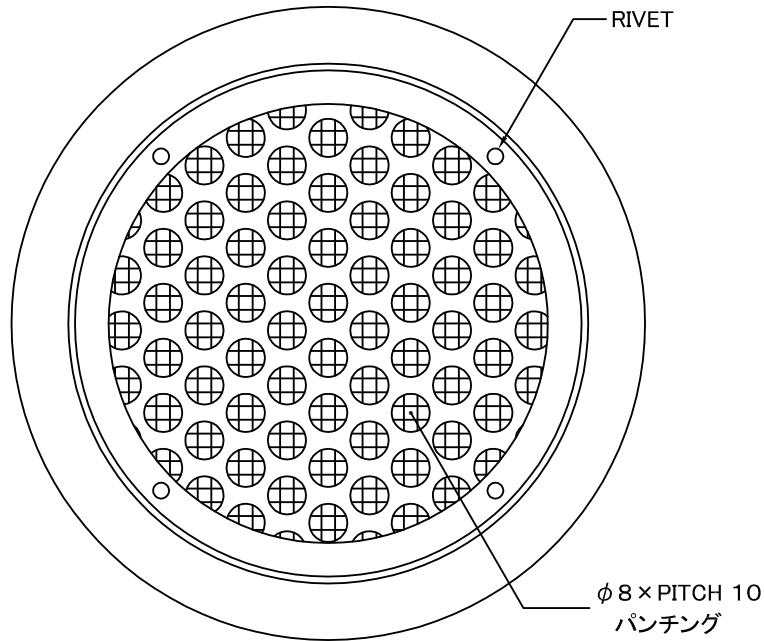


TITLE



《 MESH種類 》  
3MESH ・ 5MESH ・ 10MESH

SIZE	A	B	C	D	DUCT SIZE	Q'TTY
SPD 100N	97	145	15	47	#4(φ 100)	
SPD 125N	122	169	15	53	#5(φ 125)	
SPD 150N	146	203	20	47	#6(φ 150)	
SPD 200N	197	254	20	65	#8(φ 200)	

材 質	ALUMINUM , 1. 0t (FD部 : SS 41 , 1. 6t)					
表面仕上	銀色アルマイト加工					
図面名称	アルミ製金網付FD付平型ベントキャップ (丸パンチングタイプ)				型式	SPD-N
承認	検図	製図	設計	尺度	FREE	図番 SJ013140D
H. T	H. K	H. A	K. N	作成日	2005・10・01	



SEIHO

西邦工業株式会社