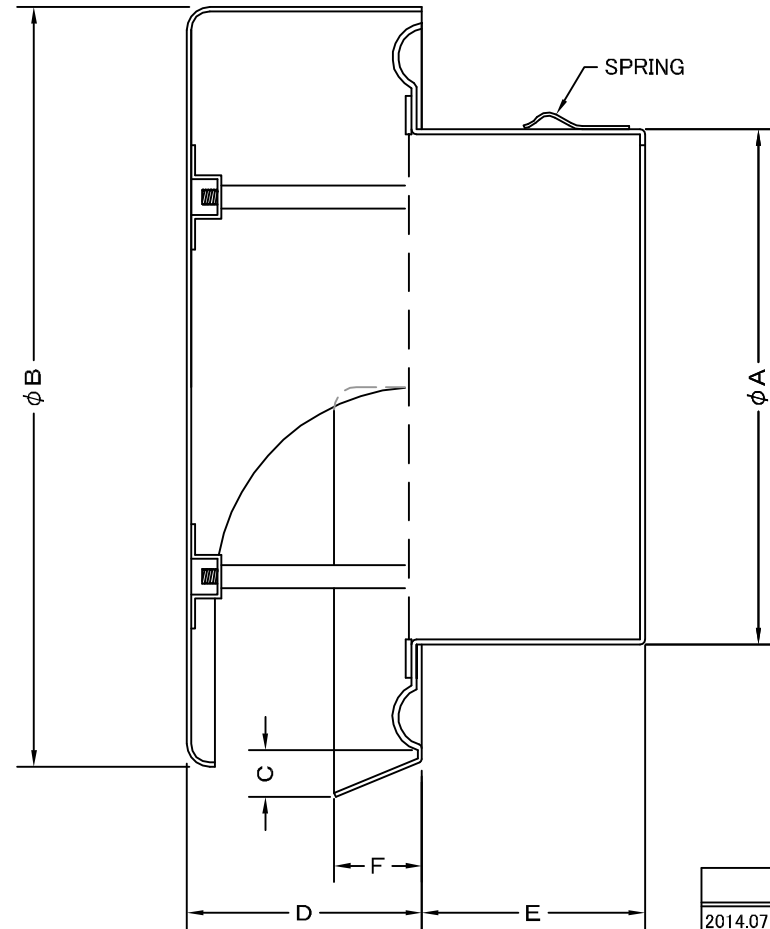
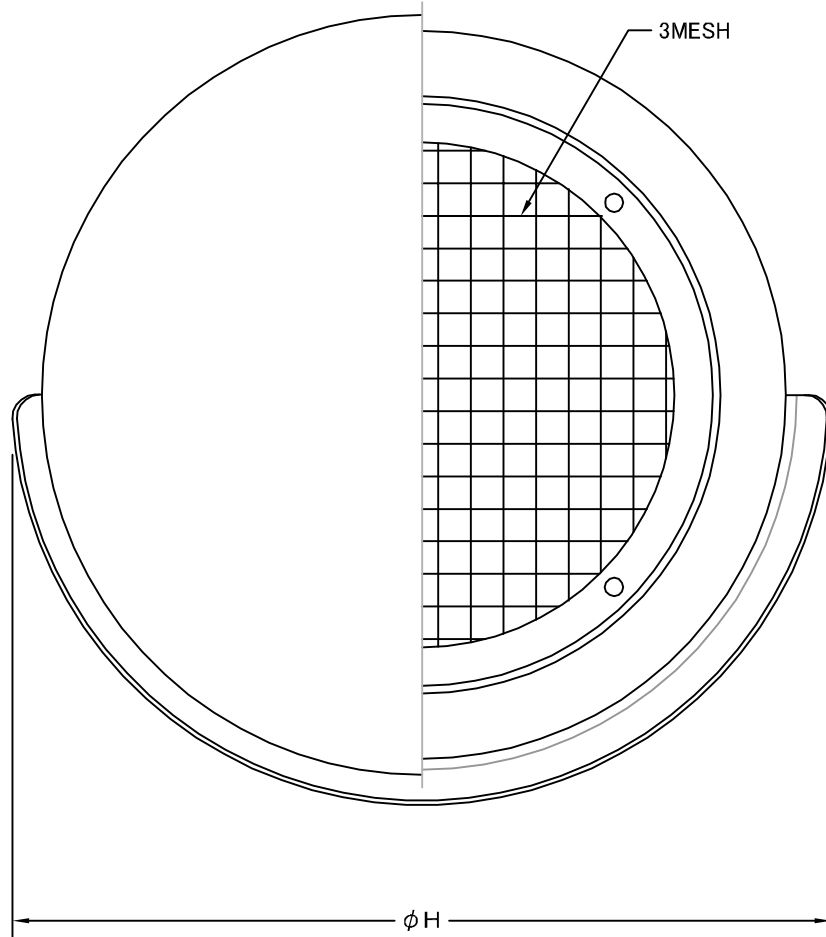


TITLE



変更履歴	
2014.07.01	B 寸法一部修正

SIZE	A	B	C	D	E	F	H	DUCT SIZE	Q'TTY
SNU 75MS	72	148	9	45	45	20	167	# 3(ϕ 75)	
SNU 100MS	97	148	9	45	45	20	167	# 4(ϕ 100)	
SNU 125MS	122	207	9	55	46	23	224	# 5(ϕ 125)	
SNU 150MS	147	207	9	55	51	23	224	# 6(ϕ 150)	
SNU 175MS	170	259	10	65	66	25	278	# 7(ϕ 175)	
SNU 200MS	195	259	10	65	75	25	278	# 8(ϕ 200)	

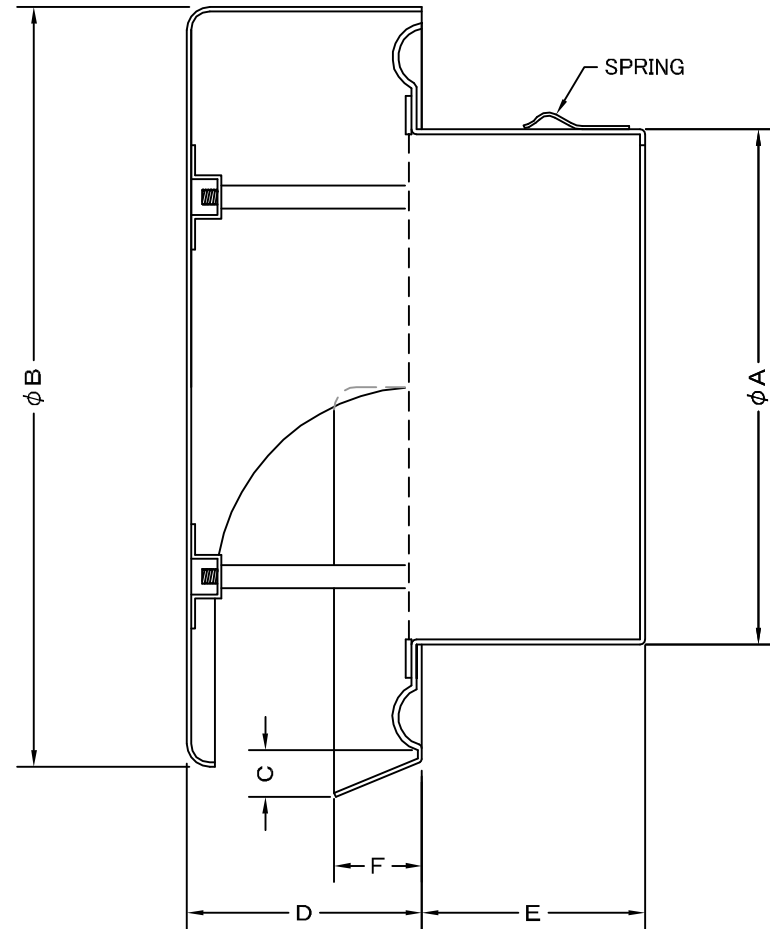
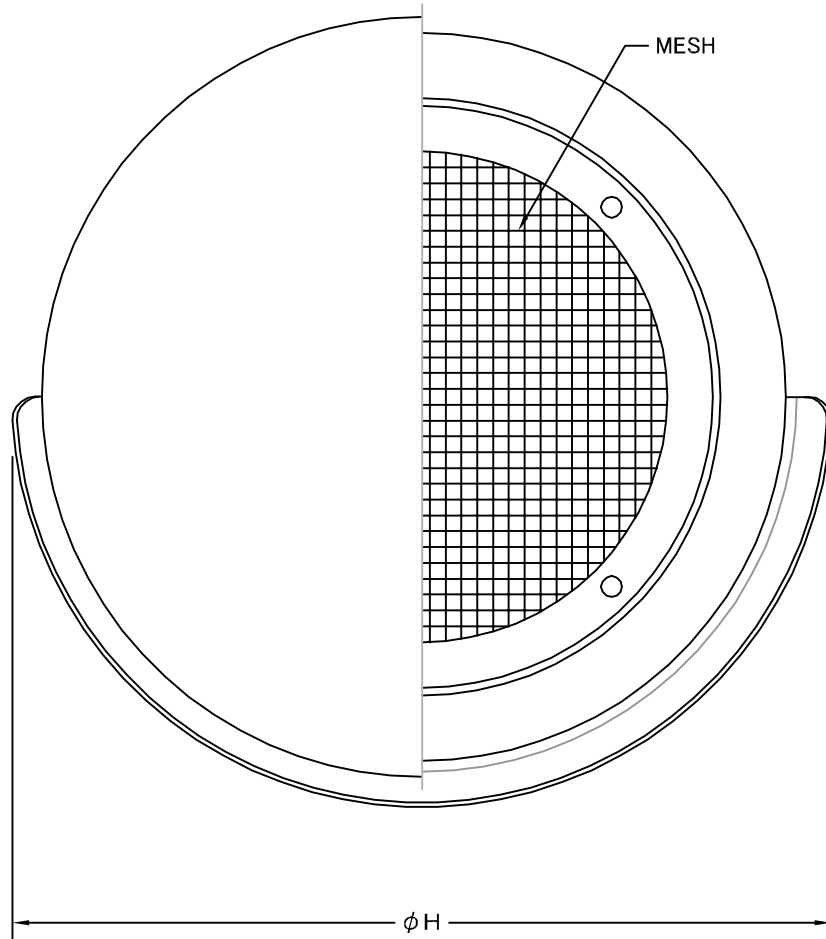
材質	SUS 304 , 0.5t	
表面仕上	シルバー焼付塗装仕上ゲ	
図面名称	ステンレス製ワイド水切付薄型フラットフード (3メッシュ金網タイプ)	型式 SNU-MS
承認	検図	製図
H. T	H. K	H. A
設計	設計	設計
K. N	K. N	K. N
尺度	FREE	図番 SA058070B
作成日	2005・10・01	



SEIHO

西邦工業株式会社

TITLE



《 MESH種類 》
5MESH ・ 10MESH

SIZE	A	B	C	D	E	F	H	DUCT SIZE	Q'TTY
SNU 75MS	72	148	9	45	45	20	167	# 3(φ 75)	
SNU 100MS	97	148	9	45	45	20	167	# 4(φ 100)	
SNU 125MS	122	207	9	55	46	23	224	# 5(φ 125)	
SNU 150MS	147	207	9	55	51	23	224	# 6(φ 150)	
SNU 175MS	170	259	10	65	66	25	278	# 7(φ 175)	
SNU 200MS	195	259	10	65	75	25	278	# 8(φ 200)	

材質	SUS 304 , 0. 5t	
表面仕上	シルバー焼付塗装仕上ゲ	
図面名称	ステンレス製ワイド水切付薄型フラットフード (オプション金網タイプ)	型式 SNU-MS < OP >
承認	検図	製図
H. T	H. K	H. A
設計	設計	設計
K. N	K. N	K. N
尺度	FREE	図番
作成日	2005・10・01	SA058080B



SEIHO

西邦工業株式会社