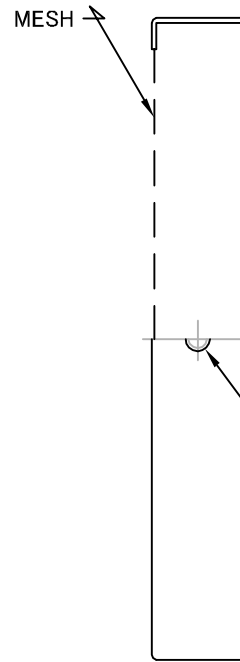
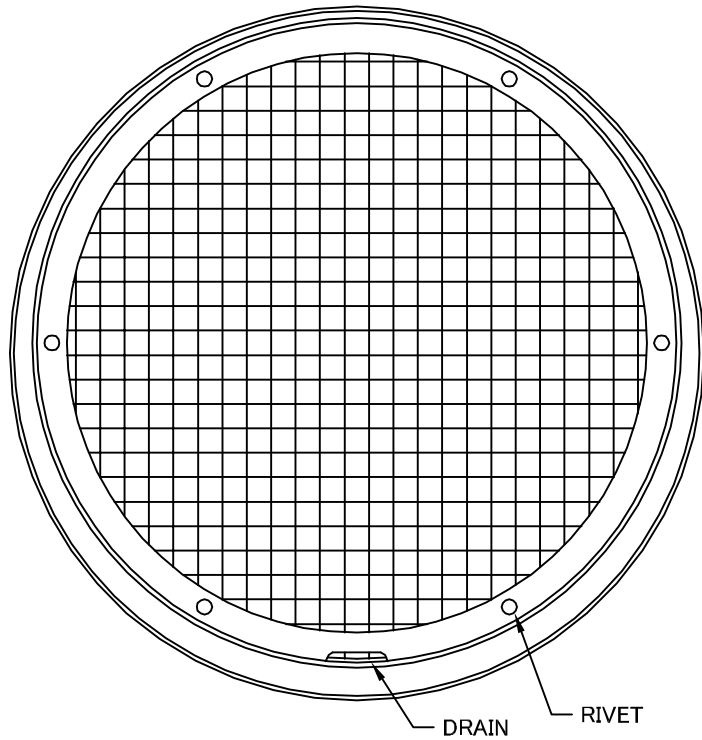
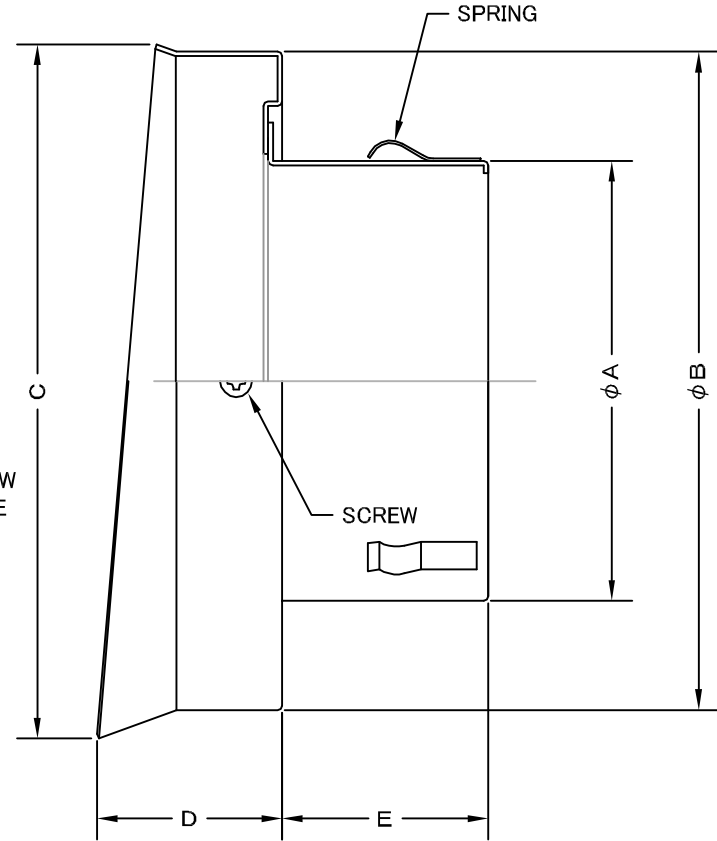


TITLE



SCREW HOLE



SIZE	A	B	C	D	E	DUCT SIZE	Q'TTY
SN 75TS	72	143	151	40	52	# 3(φ 75)	
SN 100TS	97	143	151	40	52	# 4(φ 100)	
SN 125TS	122	168	176	40	52	# 5(φ 125)	
SN 150TS	147	191	199	40	57	# 6(φ 150)	
SN 175TS	170	234	247	43	62	# 7(φ 175)	
SN 200TS	195	234	247	43	74	# 8(φ 200)	
SN 225TS	220	288	300	53	74	# 9(φ 225)	
SN 250TS	245	288	300	53	74	#10(φ 250)	
SN 300TS	295	350	362	53	74	#12(φ 300)	

《 MESH種類 》  
3MESH ・ 5MESH

材質	SUS 304 , 0. 5t		
表面仕上	シルバー焼付塗装仕上ゲ		
図面名称	ステンレス製カセット水切型ベントキャップ (オプション金網タイプ)		型式 SN-TS < OP >
承認	検図	製図	設計
H. T	H. K	H. A	K. N
尺度		FREE	図番 SA015080B
作成日		2005・10・01	



SEIHO

西邦工業株式会社