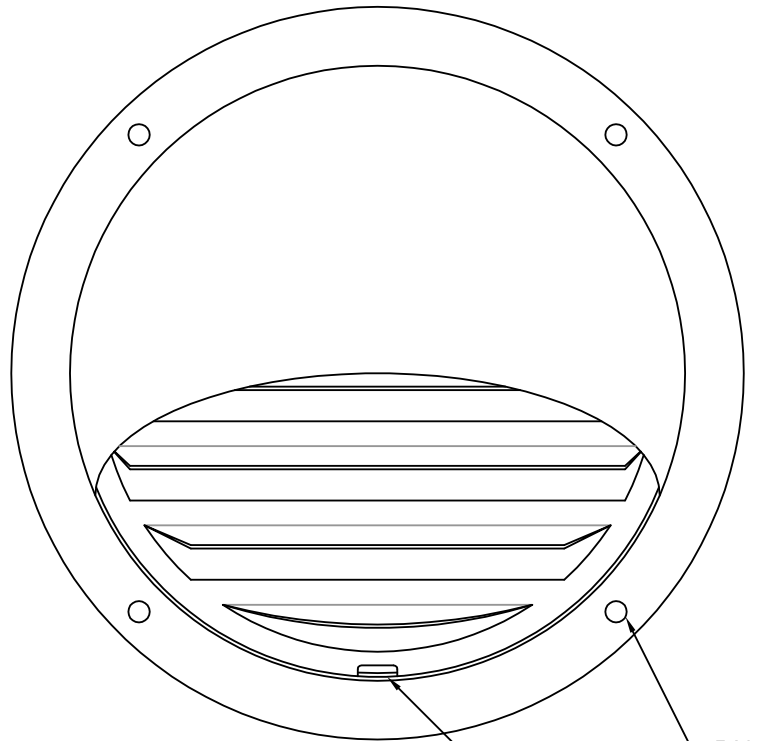
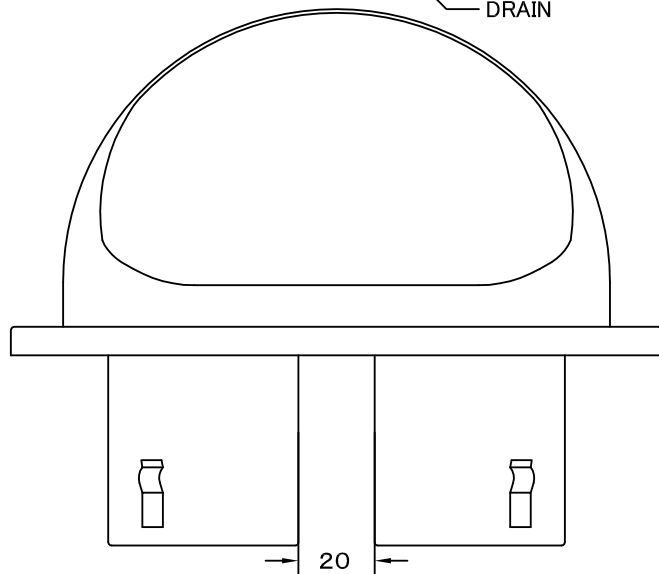


TITLE

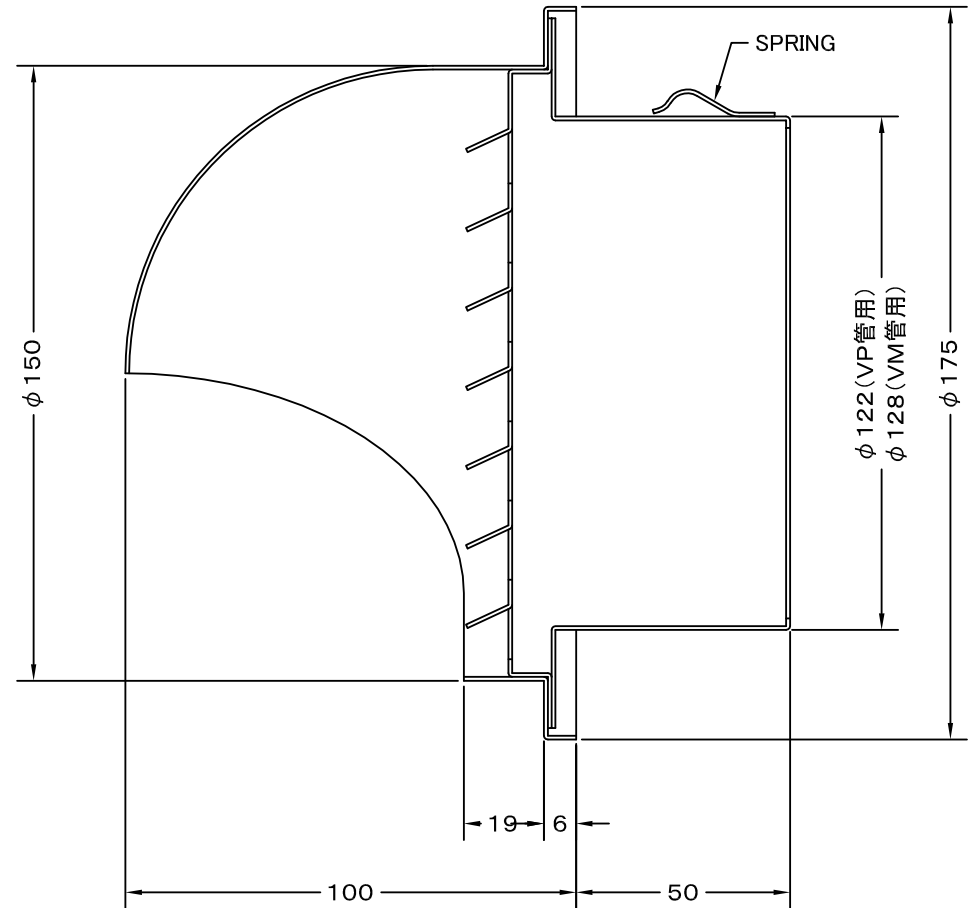


DRAIN

RIVET



20



SPRING

φ 150

φ 122 (VP管用)
φ 128 (VM管用)

φ 175

19 6

100

50

材質	ALUMINUM, 1.0t						
表面仕上	銀色アルマイト加工						
図面名称	アルミ製低圧損丸型セルフフード (二管路管用)		型式	SFXK 125Z			
承認	検図	製図	設計	尺度	FREE	図番	SI026007A
H. T	H. K	H. A	K. N	作成日	2005・10・01		

変更履歴		
2014.07.01	A	φ 120→122変更



SEIHO

西邦工業株式会社