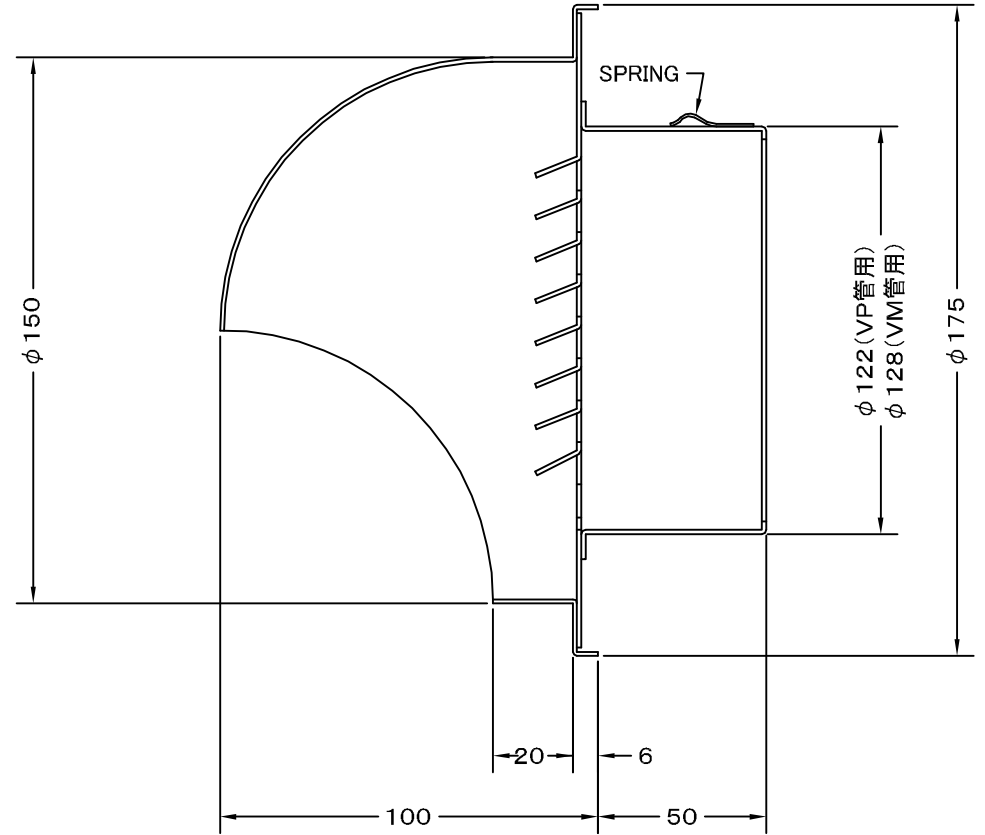
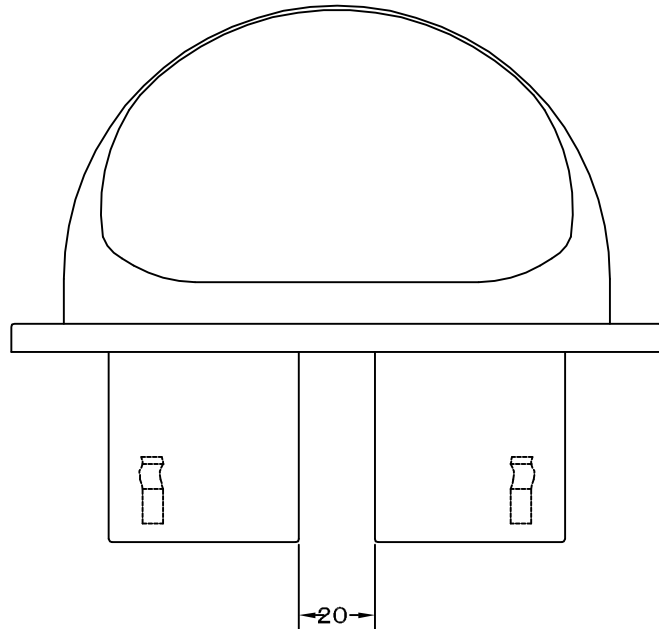
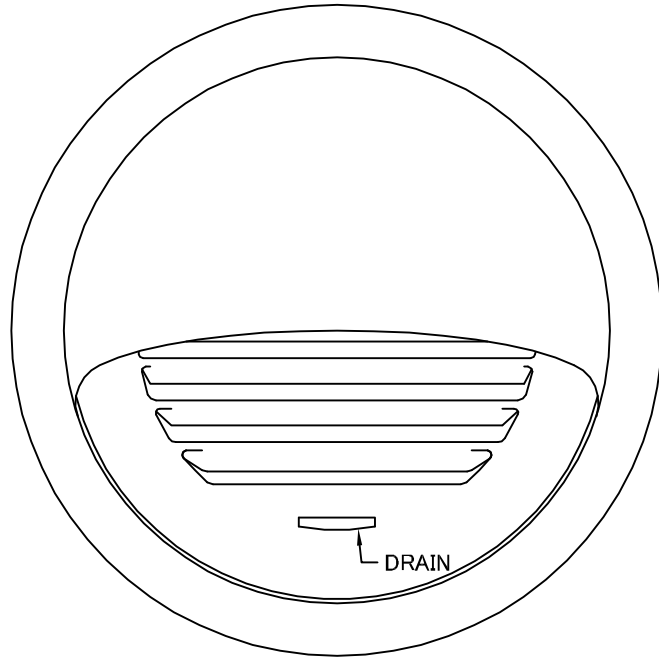


TITLE



材質	SUS 304 , 0.5t		
表面仕上	シルバー焼付塗装仕上げ		
図面名称	ステンレス製丸型セルフフード (二管路管用)		型式
			SFXK 125S
承認	検図	製図	設計
H. T	H. K	H. A	K. N
尺度		FREE	図番
作成日		2005・10・01	
			SA023007S



西邦工業株式会社