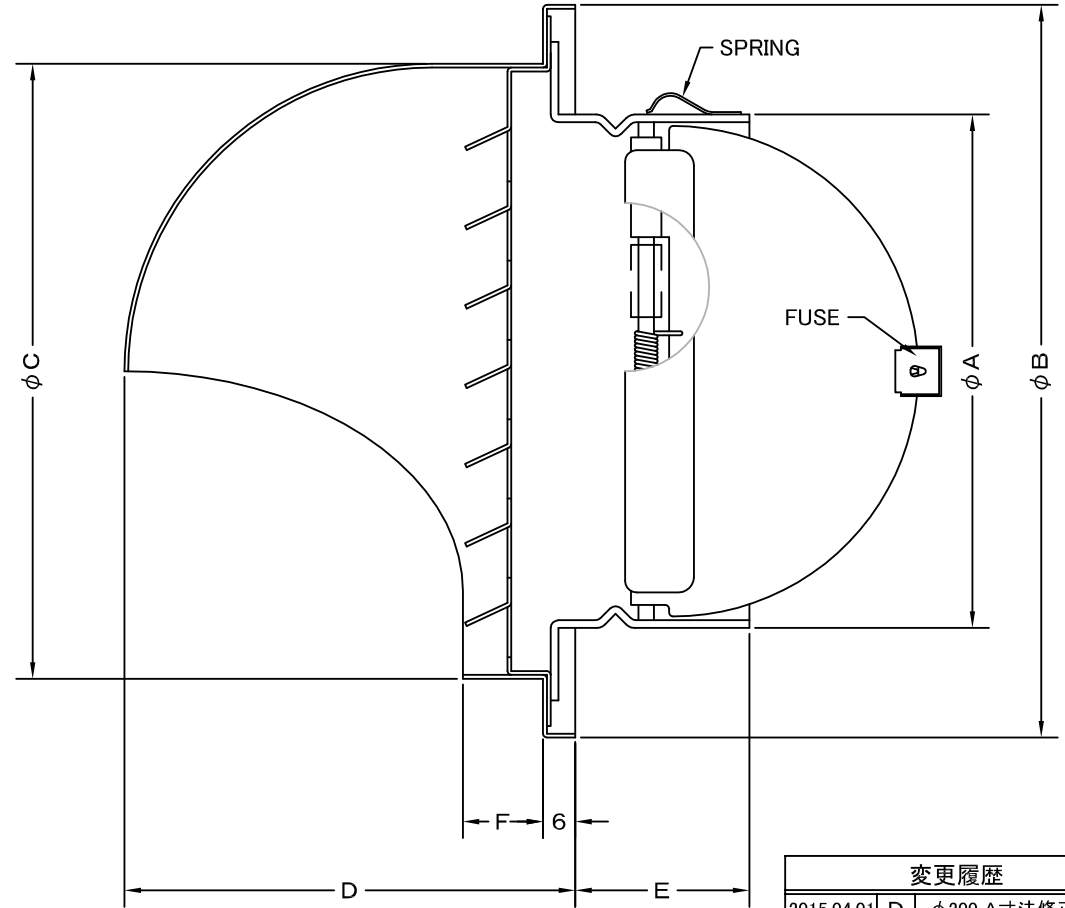
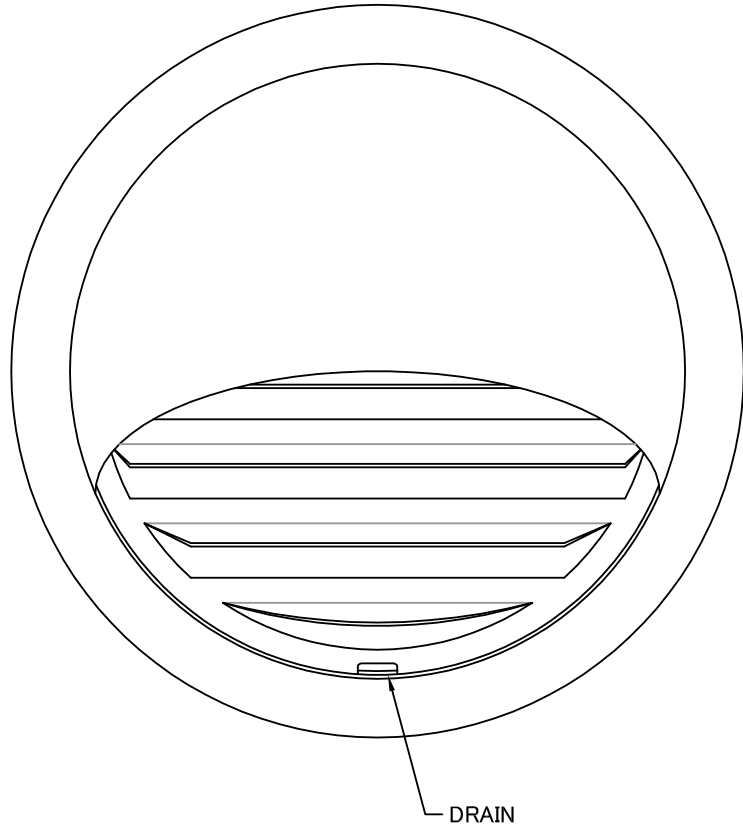


TITLE



変更履歴	
2015.04.01	D φ200 A寸法修正

SIZE	A	B	C	D	E	F	DUCT SIZE	Q'TTY
SFXD 100ZS	97	154	130	90	45	20	# 4(φ 100)	
SFXD 125ZS	122	175	150	100	51	20	# 5(φ 125)	
SFXD 150ZS	146	204	180	115	45	20	# 6(φ 150)	
SFXD 200ZS	197	270	240	145	63	20	# 8(φ 200)	

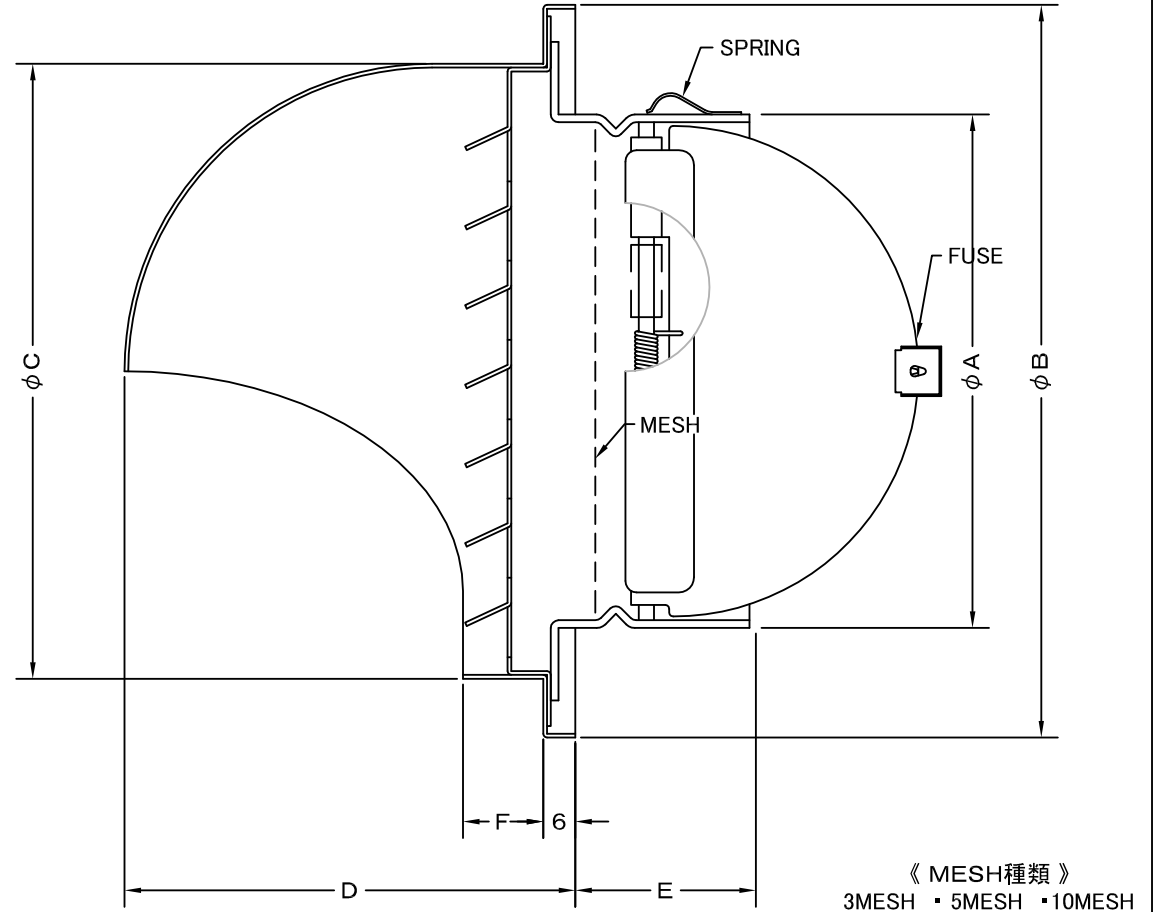
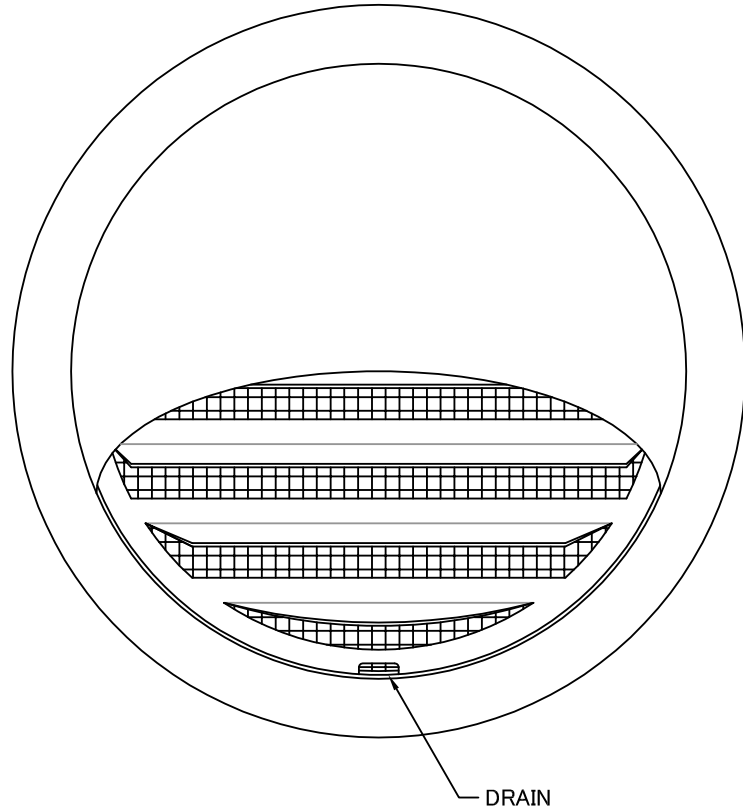
材質	SUS 304 , 0. 5t (FD部 : SS41 , 1. 6t)						
表面仕上	シルバー焼付塗装仕上げ						
図面名称	ステンレス製FD付丸型セルフフード (低圧損型)				型式	SFXD-ZS	
承認	検図	製図	設計	尺度	FREE	図番	
H. T	H. K	H. A	K. N	作成日	2005・10・01		
						図番	SB026100D



SEIHO

西邦工業株式会社

TITLE



SIZE	A	B	C	D	E	F	DUCT SIZE	Q'TTY
SFXD 100ZSN	97	154	130	90	45	20	# 4(φ 100)	
SFXD 125ZSN	122	175	150	100	51	20	# 5(φ 125)	
SFXD 150ZSN	146	204	180	115	45	20	# 6(φ 150)	
SFXD 200ZSN	197	270	240	145	63	20	# 8(φ 200)	

材 質	SUS 304 , 0. 5t (FD部 : SS41 , 1. 6t)						
表面仕上	シルバー焼付塗装仕上げ						
図面名称	ステンレス製金網付FD付丸型セルフード (低圧損型)					型式	SFXD-ZSN
承認	検図	製図	設計	尺度	FREE	図番	SB026140D
H. T	H. K	H. A	K. N	作成日	2005・10・01		



西邦工業株式会社