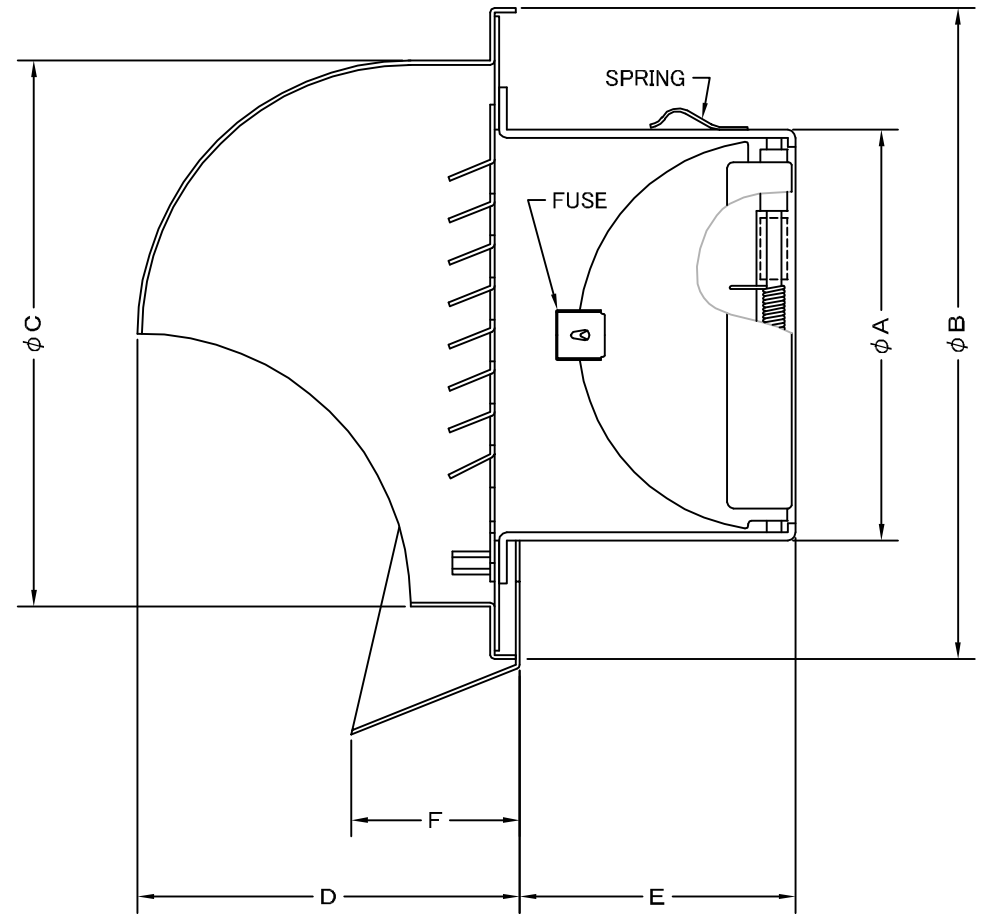
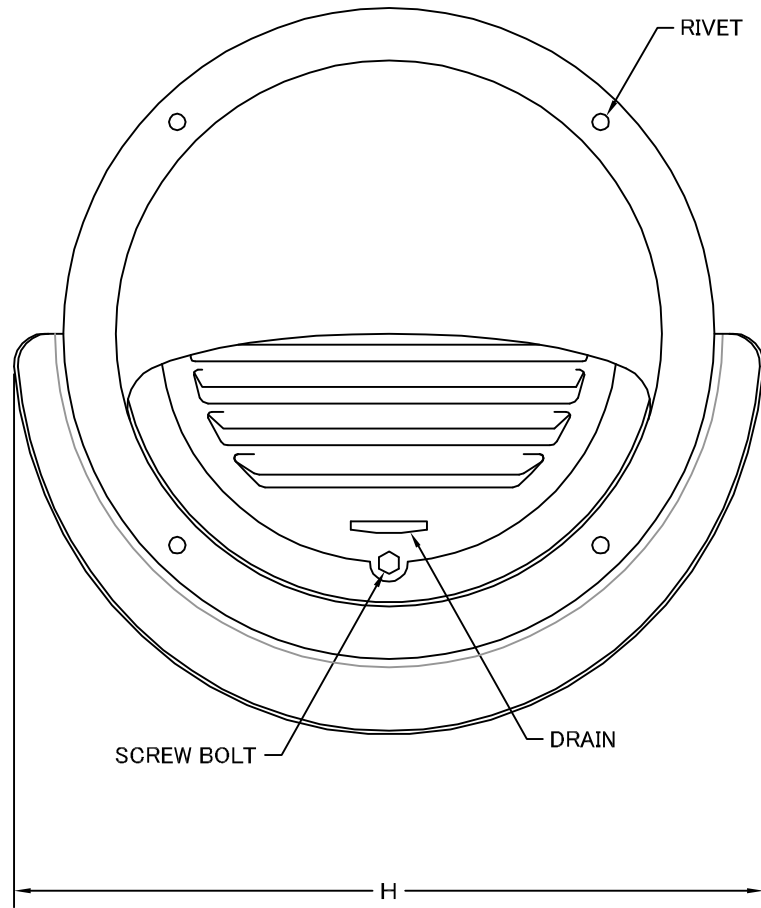



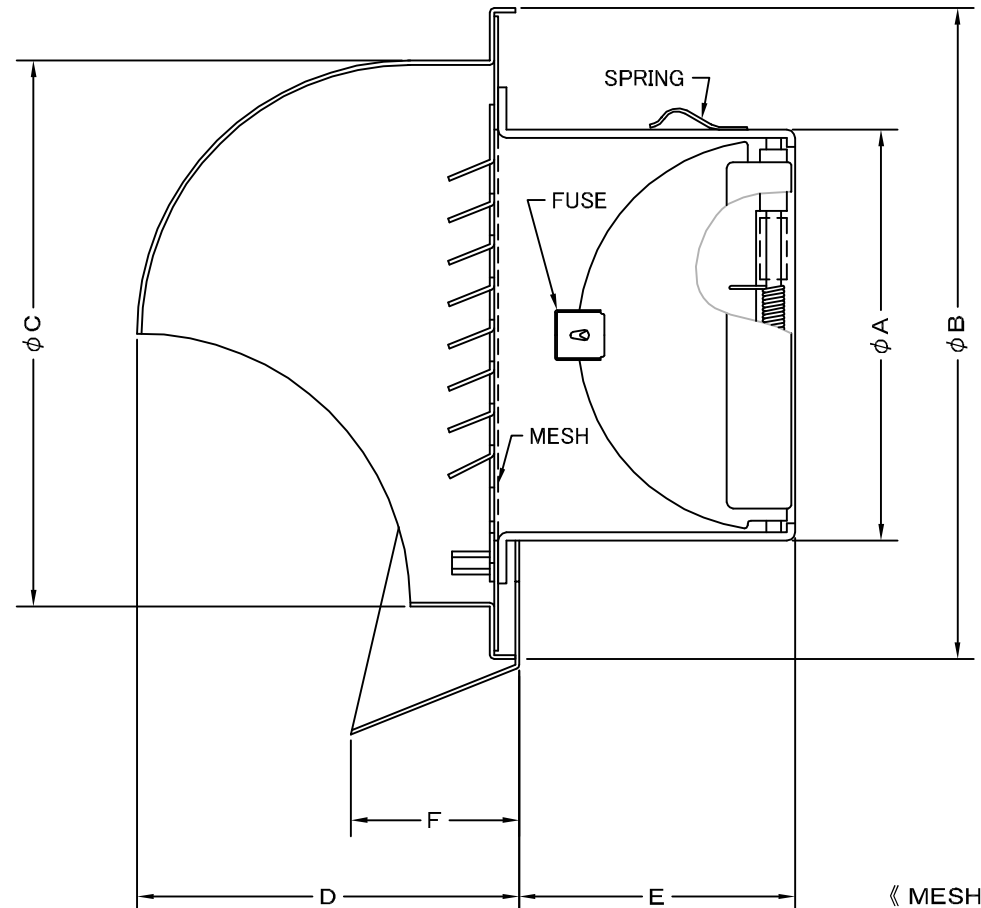
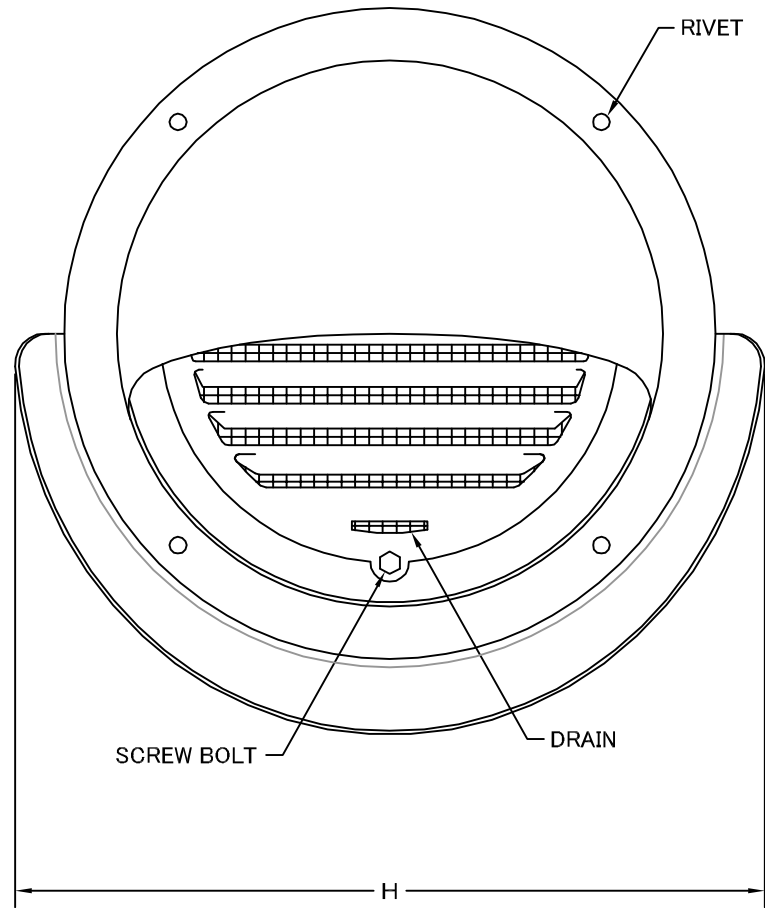
TITLE



SIZE	A	B	C	D	E	F	H	DUCT SIZE	Q'TTY
SFXD 75MSC	72	121	96	68	50	30	135	#3(φ 75)	
SFXD 100MSC	97	154	130	90	65	40	173	#4(φ 100)	
SFXD 125MSC	122	175	150	100	81	40	195	#5(φ 125)	
SFXD 150MSC	147	204	180	115	95	40	226	#6(φ 150)	
SFXD 175MSC	172	240	210	130	105	40	259	#7(φ 175)	
SFXD 200MSC	197	270	240	145	115	40	290	#8(φ 200)	

材質	SUS 304 , 0.5t (FD部 : SUS 304 , 1.5t)	
表面仕上	シルバー焼付塗装仕上ゲ	
図面名称	ステンレス製ワイド水切付FD付丸型セルフフード	型式
		SFXD-MSC
承認	検図	製図
H. T	H. K	H. A
設計	設計	尺
K. N	K. N	度
		FREE
		2005・10・01
		図番
		SC029500S
 西邦工業株式会社 SEIHO		

TITLE



《 MESH種類 》
3MESH ・ 5MESH ・ 10MESH

SIZE	A	B	C	D	E	F	H	DUCT SIZE	Q'TTY
SFXD 75MSCN	72	121	96	68	50	30	135	#3(φ 75)	
SFXD 100MSCN	97	154	130	90	65	40	173	#4(φ 100)	
SFXD 125MSCN	122	175	150	100	81	40	195	#5(φ 125)	
SFXD 150MSCN	147	204	180	115	95	40	226	#6(φ 150)	
SFXD 175MSCN	172	240	210	130	105	40	259	#7(φ 175)	
SFXD 200MSCN	197	270	240	145	115	40	290	#8(φ 200)	

材質	SUS 304 , 0.5t (FD部 : SUS 304 , 1.5t)	
表面仕上	シルバー焼付塗装仕上ゲ	
図面名称	ステンレス製金網付ワイド水切付FD付丸型セルフフード	型式
		SFXD-MSCN
承認	検図	製図
H. T	H. K	H. A
設計	設計	設計
K. N	K. N	K. N
尺度	FREE	図番
作成日	2005・10・01	SC029540S



SEIHO

西邦工業株式会社