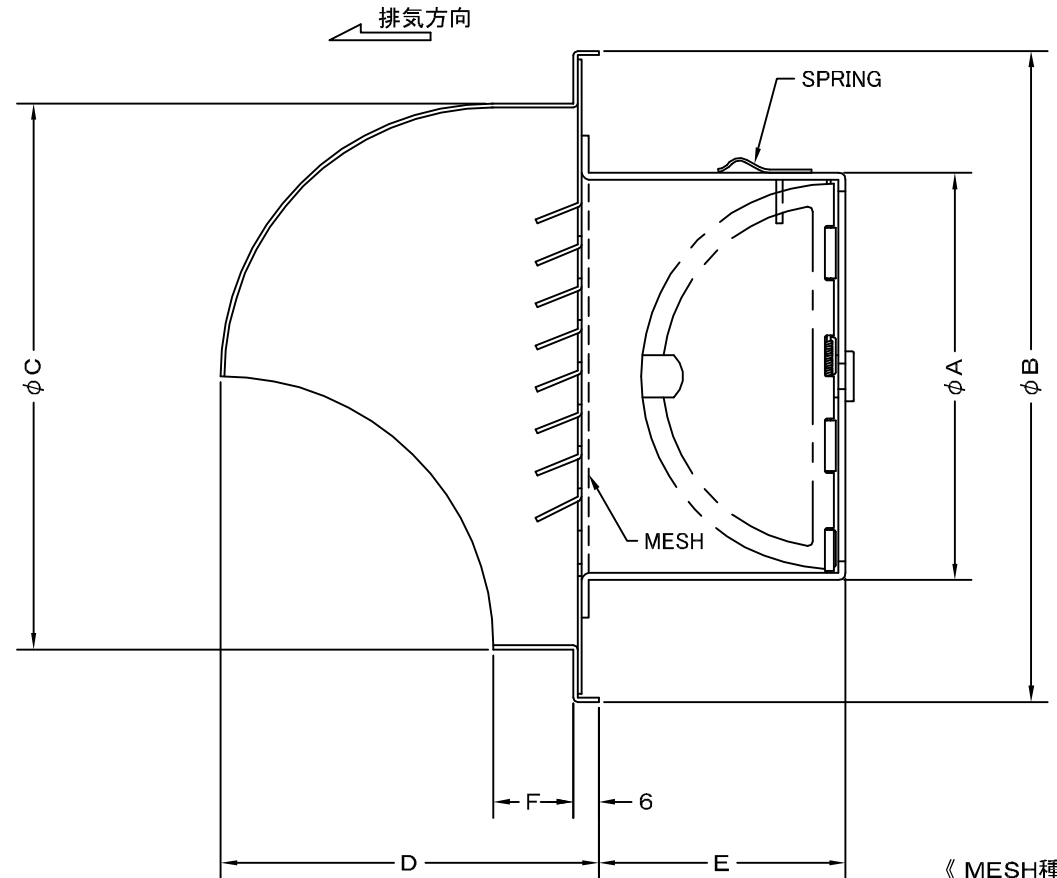
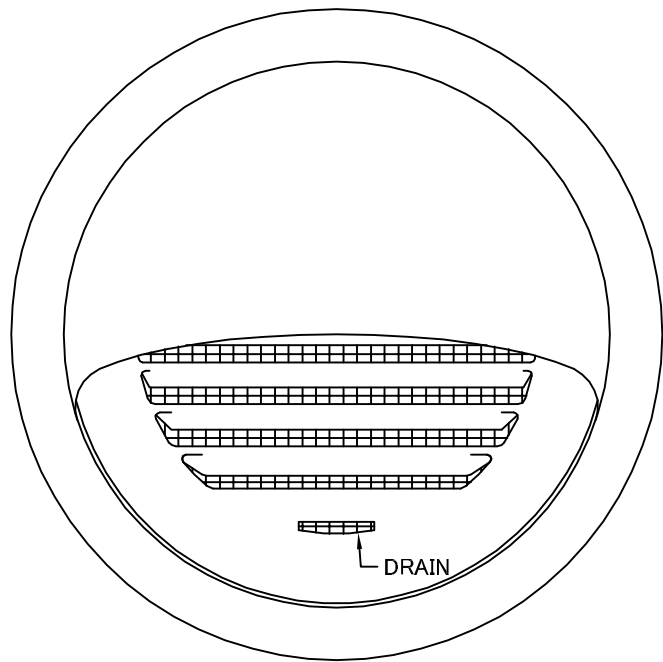


TITLE



《 MESH種類 》
3MESH ・ 5MESH ・ 10MESH

SIZE	A	B	C	D	E	F	DUCT SIZE	Q'TTY
SFXC 100SN	96	154	130	90	55	20	#4(φ 100)	
SFXC 150SN	145	204	180	115	95	20	#6(φ 150)	

材質	SUS 304 , 0.5t	
表面仕上	シルバー焼付塗装仕上ゲ	
図面名称	ステンレス製金網付逆風防止ダンパー付丸型セルフード	型式 SFXC-SN
承認	検図	製図
H. T	H. K	H. A
設計	設計	設計
K. N	K. N	K. N
尺度	FREE	図番 SA023043S
作成日	2005・10・01	



SEIHO

西邦工業株式会社