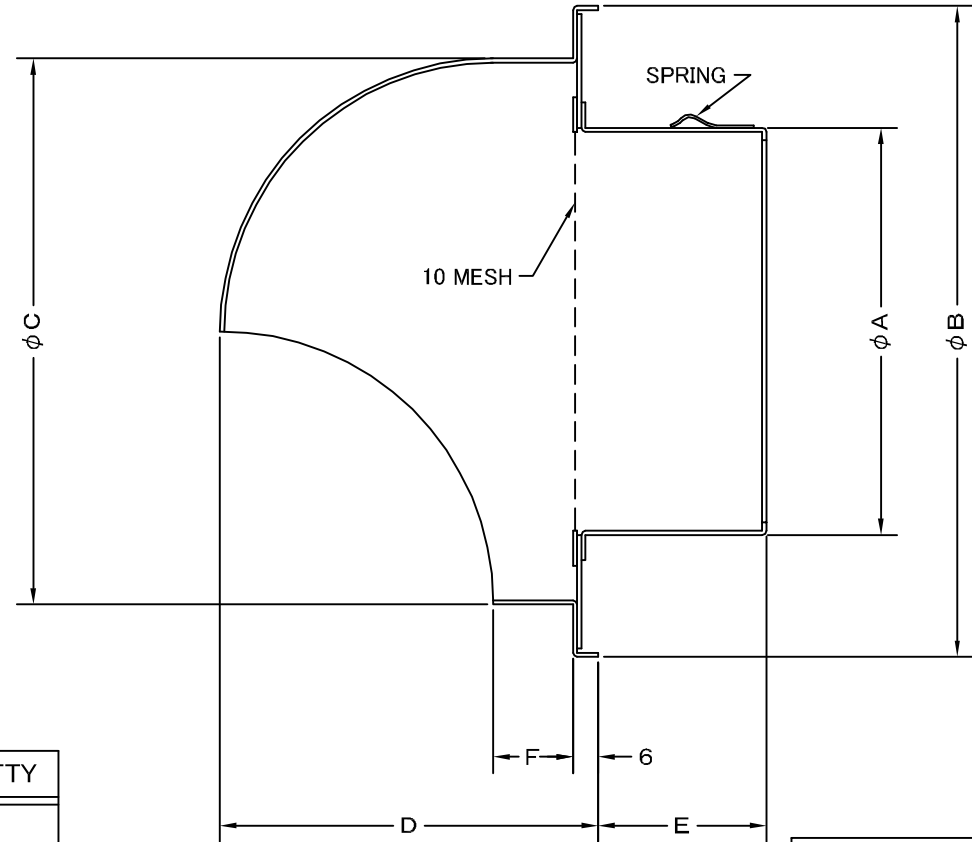
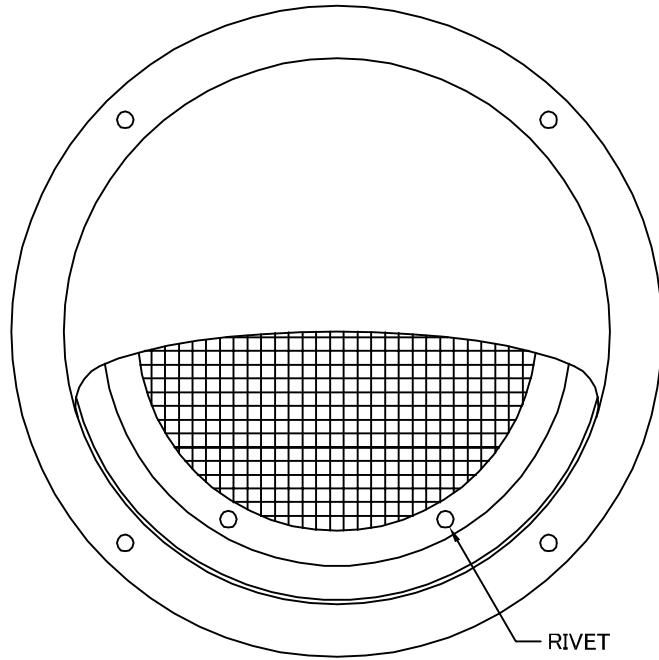


TITLE



SIZE	A	B	C	D	E	F	DUCT SIZE	Q'TTY
SFN 50S	48	121	96	68	50	14	#2(ϕ 50)	
SFN 65S	62	121	96	68	50	14	#2.5(ϕ 65)	
SFN 75S	72	121	96	68	50	14	#3(ϕ 75)	
SFN 100S	97	154	130	90	50	20	#4(ϕ 100)	
SFN 125S	122	175	150	100	50	20	#5(ϕ 125)	
SFN 150S	147	204	180	115	55	20	#6(ϕ 150)	
SFN 175S	170	240	210	130	60	20	#7(ϕ 175)	
SFN 200S	197	270	240	145	75	20	#8(ϕ 200)	
SFN 225S	220	297	267	160	75	20	#9(ϕ 225)	
SFN 250S	245	330	300	175	75	20	#10(ϕ 250)	
SFN 300S	295	360	330	190	75	20	#12(ϕ 300)	

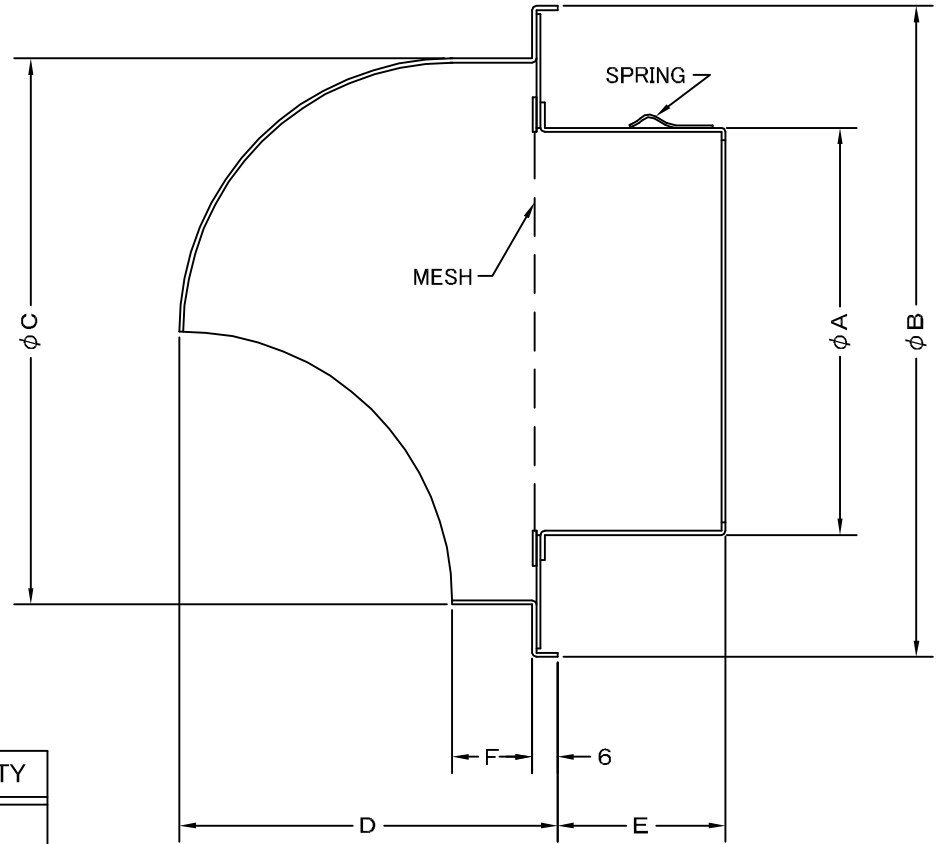
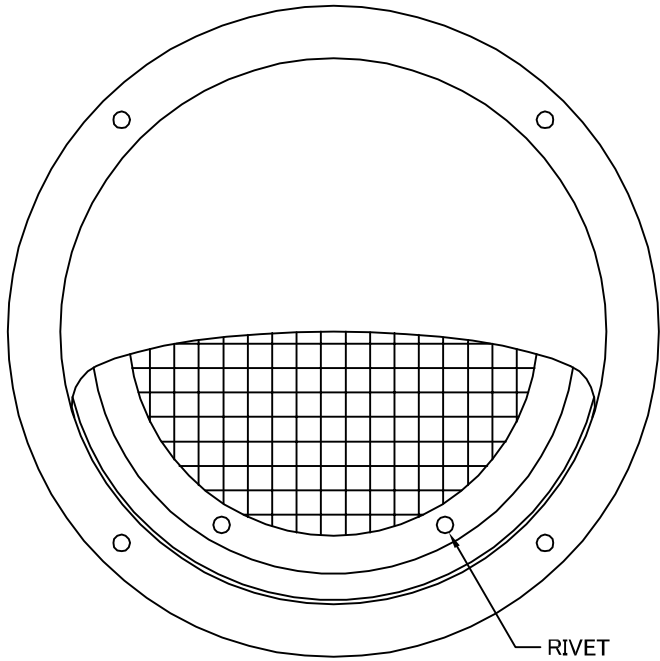
変更履歴	
2013.07.22	フードRIVET表記

材質	SUS 304 , 0.5t	
表面仕上	シルバー焼付塗装仕上ゲ	
図面名称	ステンレス製丸型セルフフード (10メッシュ金網タイプ)	型式 SFN-S
承認	検図	製図
H. T	H. K	H. A
設計	設計	設計
K. N	K. N	K. N
尺度	FREE	図番
作成日	2005・10・01	SA023050S



西邦工業株式会社

TITLE



《 MESH種類 》
3MESH ・ 5MESH

SIZE	A	B	C	D	E	F	DUCT SIZE	Q'TTY
SFN 50S	48	121	96	68	50	14	#2(ϕ 50)	
SFN 65S	62	121	96	68	50	14	#2.5(ϕ 65)	
SFN 75S	72	121	96	68	50	14	#3(ϕ 75)	
SFN 100S	97	154	130	90	50	20	#4(ϕ 100)	
SFN 125S	122	175	150	100	50	20	#5(ϕ 125)	
SFN 150S	147	204	180	115	55	20	#6(ϕ 150)	
SFN 175S	170	240	210	130	60	20	#7(ϕ 175)	
SFN 200S	197	270	240	145	75	20	#8(ϕ 200)	
SFN 225S	220	297	267	160	75	20	#9(ϕ 225)	
SFN 250S	245	330	300	175	75	20	#10(ϕ 250)	
SFN 300S	295	360	330	190	75	20	#12(ϕ 300)	

材質	SUS 304 , 0.5t			
表面仕上	シルバー焼付塗装仕上ゲ			
図面名称	ステンレス製丸型セルフフード (オプション金網タイプ)		型式	SFN-S < OP >
	承認	検図	製図	設計
H. T	H. K	H. A	K. N	尺 度
				FREE
				作成 日
				2005・10・01
				図 番
				SA023080S



西邦工業株式会社