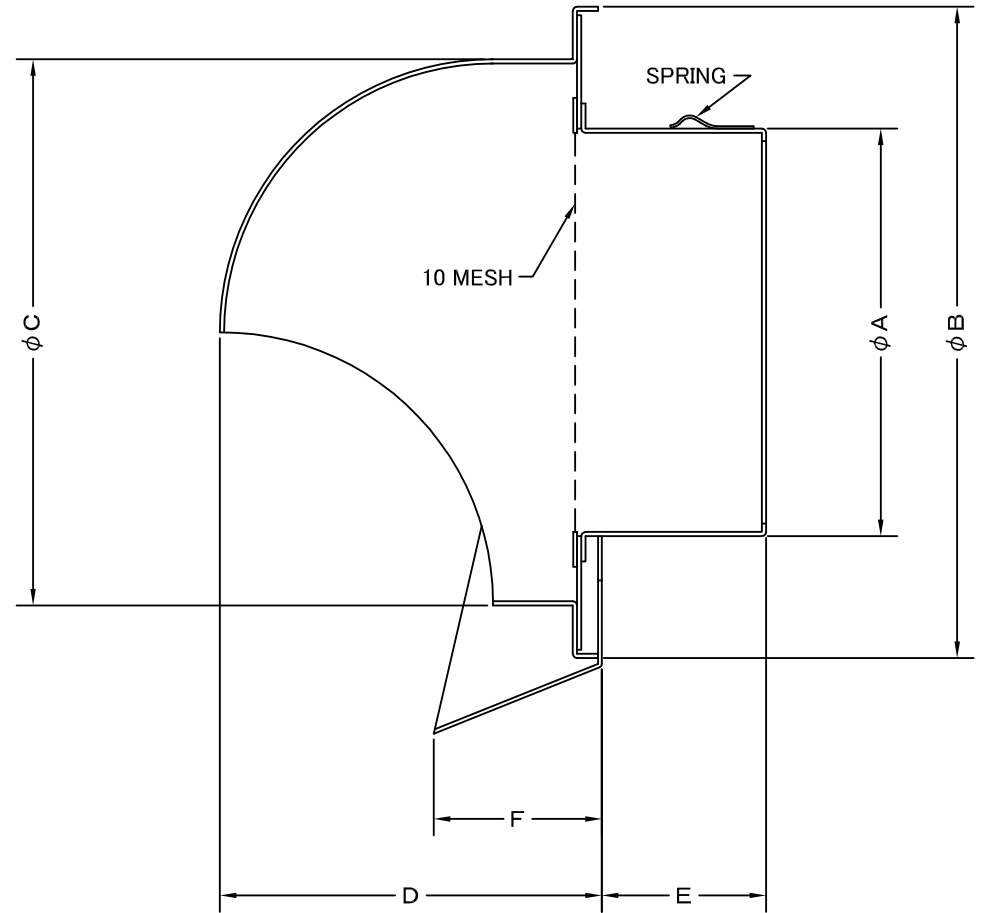
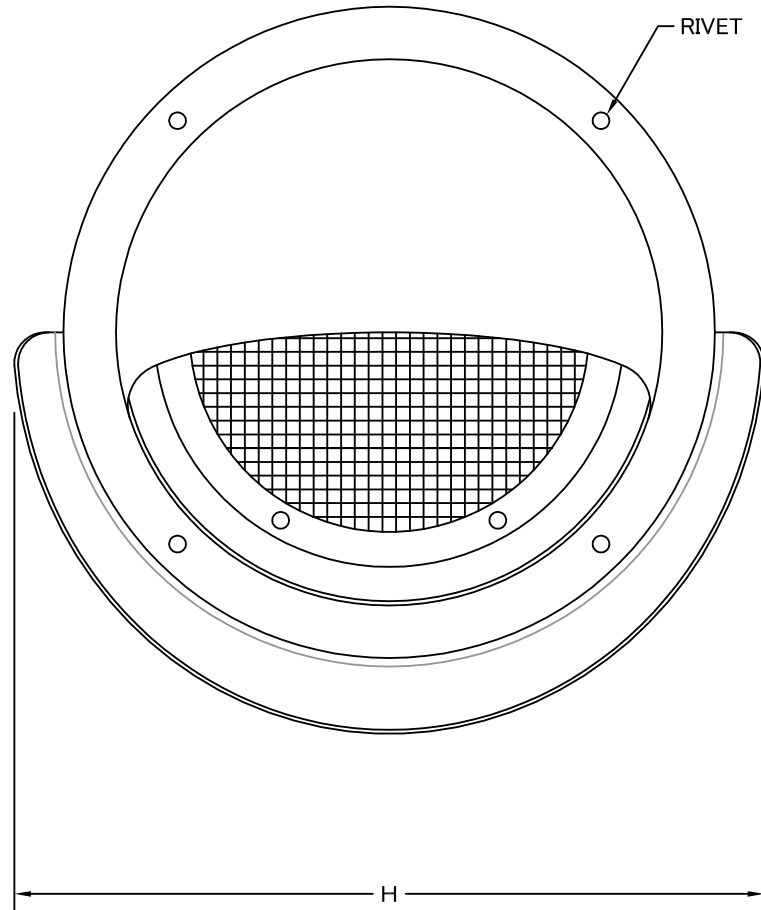


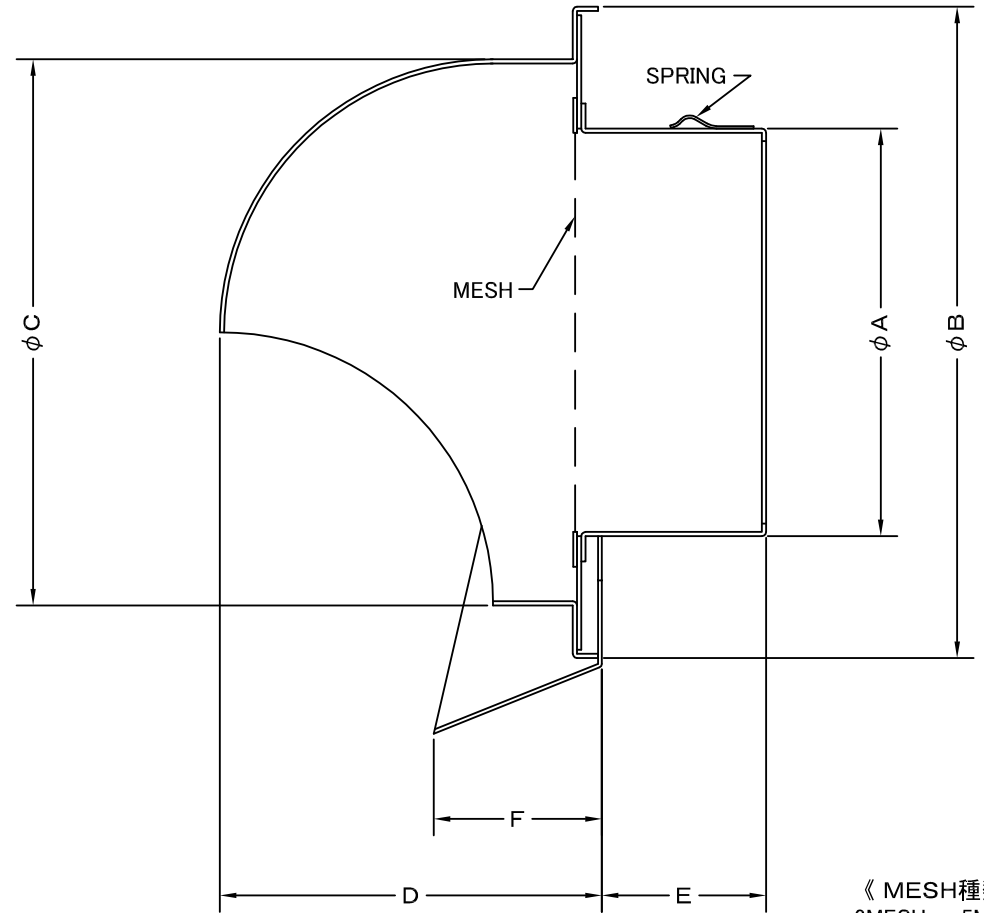
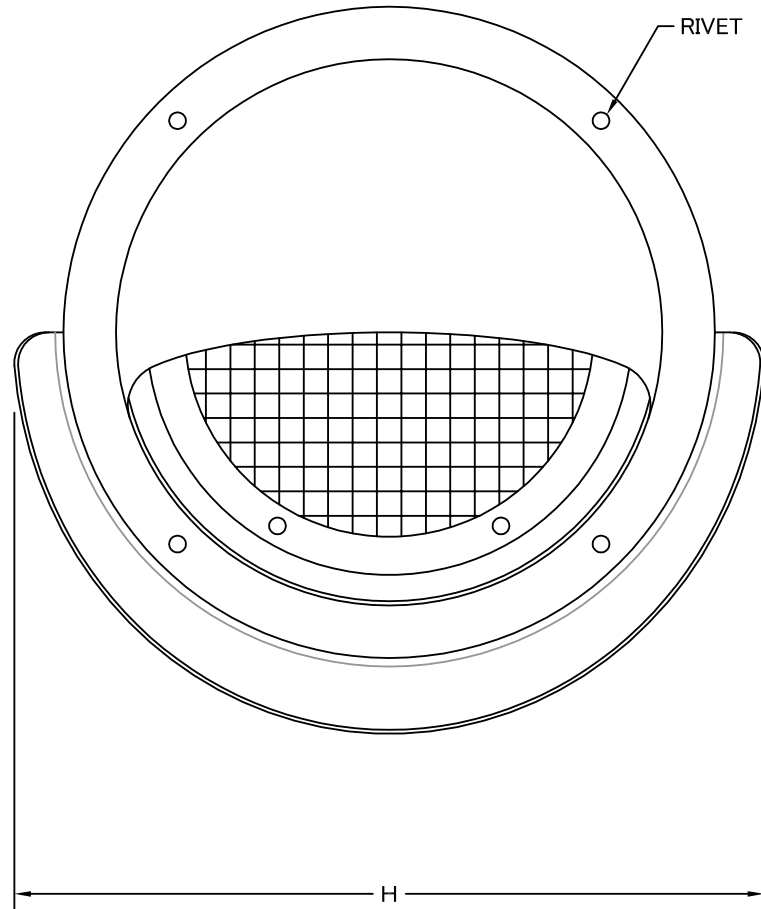
TITLE



SIZE	A	B	C	D	E	F	H	DUCT SIZE	Q'TTY
SFN 75M	72	121	96	68	40	30	135	#3( $\phi$ 75)	
SFN 100M	97	155	130	90	40	40	173	#4( $\phi$ 100)	
SFN 125M	120	175	150	100	50	40	195	#5( $\phi$ 125)	
SFN 150M	145	205	180	115	65	40	226	#6( $\phi$ 150)	
SFN 175M	170	240	210	130	65	40	259	#7( $\phi$ 175)	
SFN 200M	195	270	240	145	75	40	290	#8( $\phi$ 200)	

材質	ALUMINUM, 1.0t	
表面仕上	銀色アルマイト加工	
図面名称	アルミ製ワイド水切り付丸型セルフフード (10メッシュ金網タイプ)	型式 SFN-M
承認	検図	製図
H. T	H. K	H. A
設計	設計	設計
K. N	K. N	K. N
尺度	FREE	図番
作成日	2005・10・01	SI029050S
		<h2>西邦工業株式会社</h2>

TITLE



《 MESH種類 》  
3MESH ・ 5MESH

SIZE	A	B	C	D	E	F	H	DUCT SIZE	Q'TTY
SFN 75M	72	121	96	68	40	30	135	#3(φ 75)	
SFN 100M	97	155	130	90	40	40	173	#4(φ 100)	
SFN 125M	120	175	150	100	50	40	195	#5(φ 125)	
SFN 150M	145	205	180	115	65	40	226	#6(φ 150)	
SFN 175M	170	240	210	130	65	40	259	#7(φ 175)	
SFN 200M	195	270	240	145	75	40	290	#8(φ 200)	

材質	ALUMINUM , 1.0t	
表面仕上	銀色アルマイト加工	
図面名称	アルミ製ワイド水切り付丸型セルフフード (オプション金網タイプ)	型式 SFN-M < OP >
承認	検図	製図
H. T	H. K	H. A
設計	設計	設計
K. N	K. N	K. N
尺度	FREE	図番
作成日	2005・10・01	SI029080S



SEIHO

西邦工業株式会社