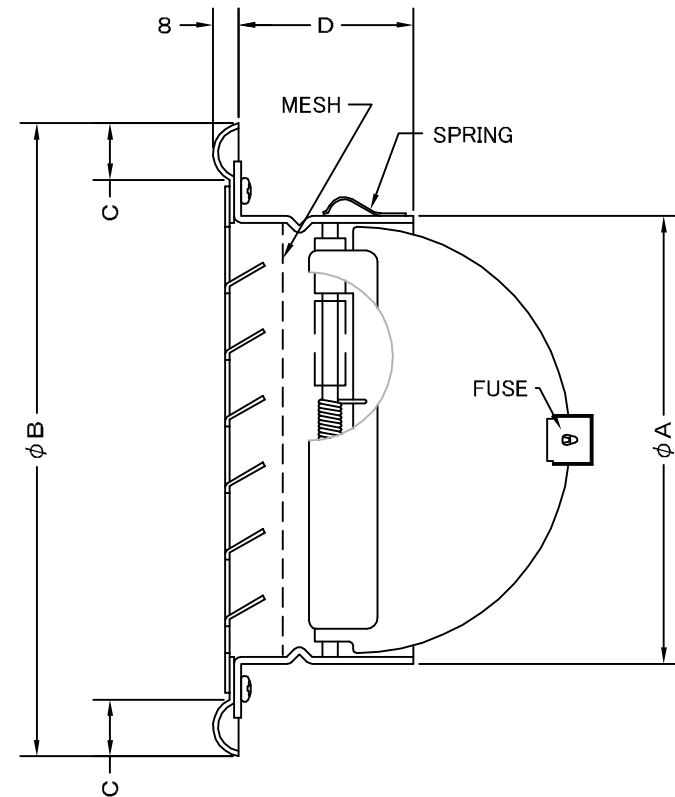
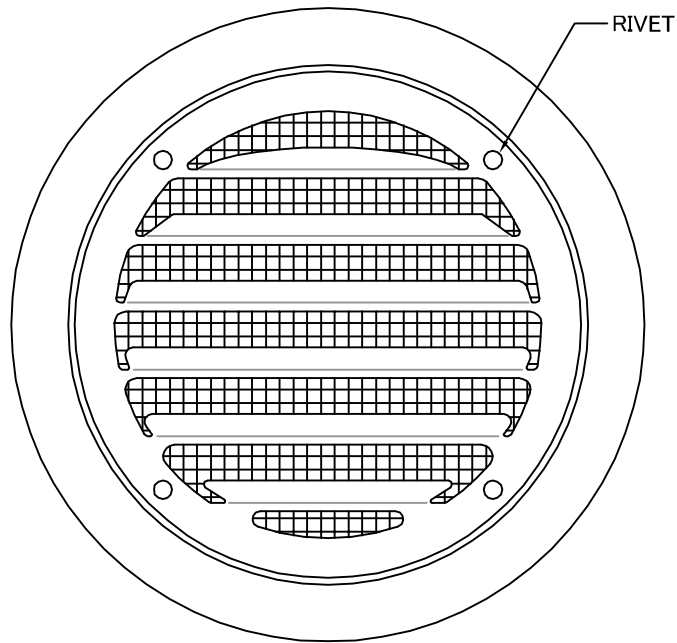


TITLE



《 MESH種類 》
3MESH ・ 5MESH ・ 10MESH

SIZE	A	B	C	D	DUCT SIZE	Q'TTY
SCD 100SN	97	145	15	47	#4(φ 100)	
SCD 150SN	146	203	20	47	#6(φ 150)	

材質	SUS 304 , 0. 5t (FD部 : SS 41 , 1. 6t)				
表面仕上	シルバー焼付塗装仕上ゲ				
図面名称	ステンレス製金網付FD付平型ベントキャップ (ガラリ内向タイプ)			型式	SCD-SN
承認	検図	製図	設計	尺度	FREE
H. T	H. K	H. A	K. N	作成日	2005・10・01
					図番 SB011140C



西邦工業株式会社