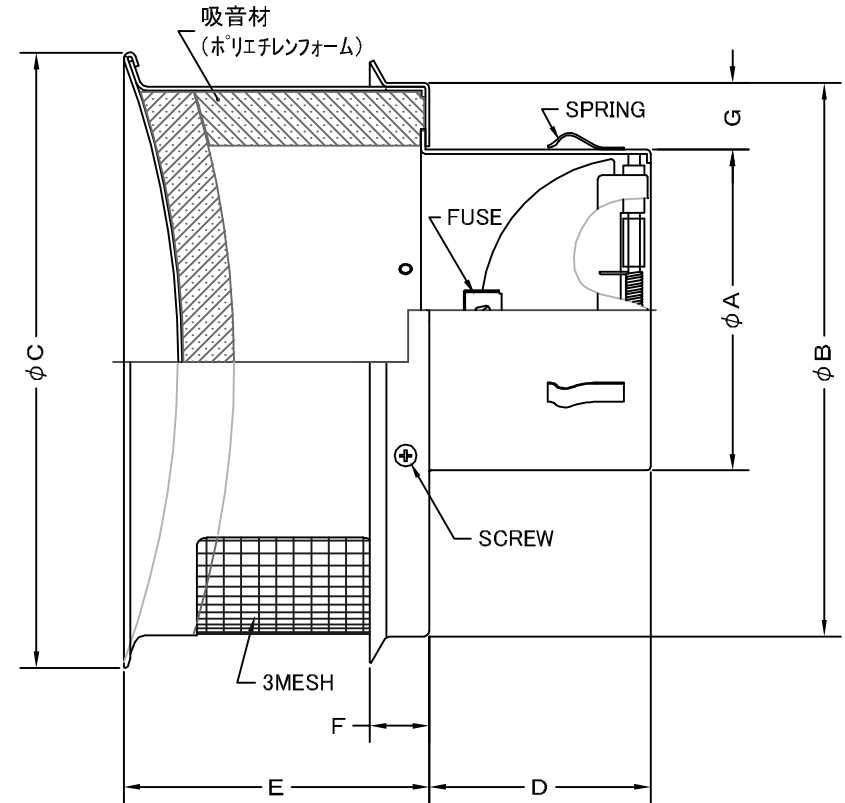
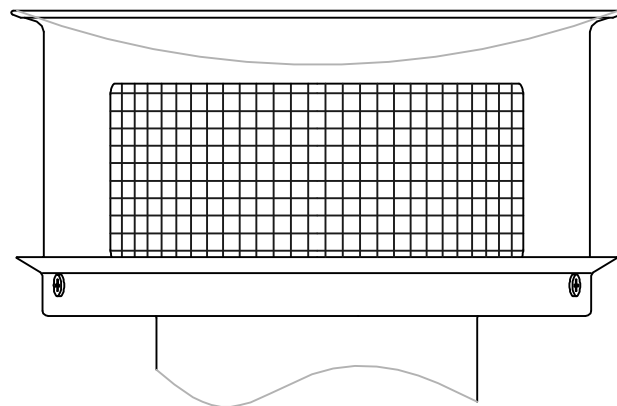
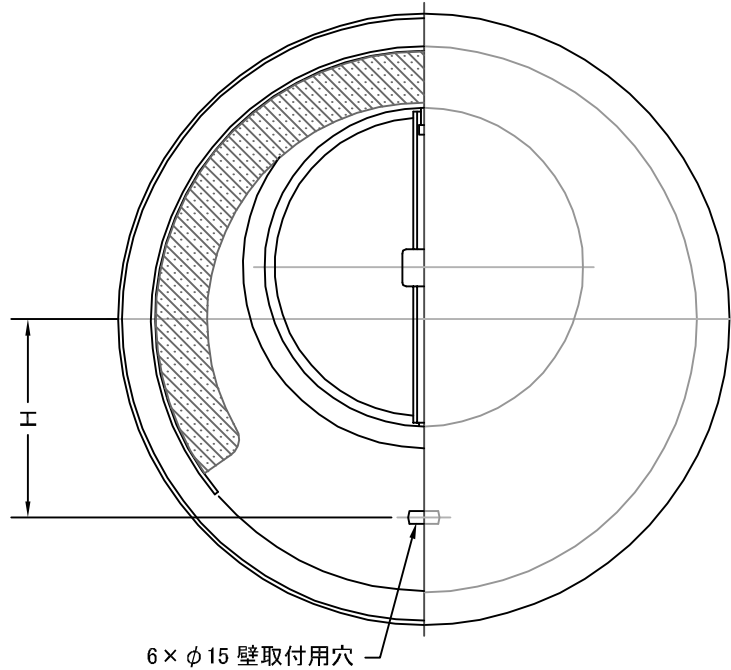


TITLE



変更履歴		
H16.08.01	A	壁取付穴(H寸法)追加

材質	SUS 304 , 0.5t (FD部 : SUS 304 , 1.5t)						
表面仕上	シルバー焼付塗装仕上ゲ						
図面名称	ステンレス製FD付パラボラ型防音パイプフード (3メッシュ金網タイプ)		型式	RTD-BSC			
承認	検図	製図	設計	尺度	FREE	図番	SC077570A
H. T	H. K	H. A	K. N	作成日	2005・10・01		

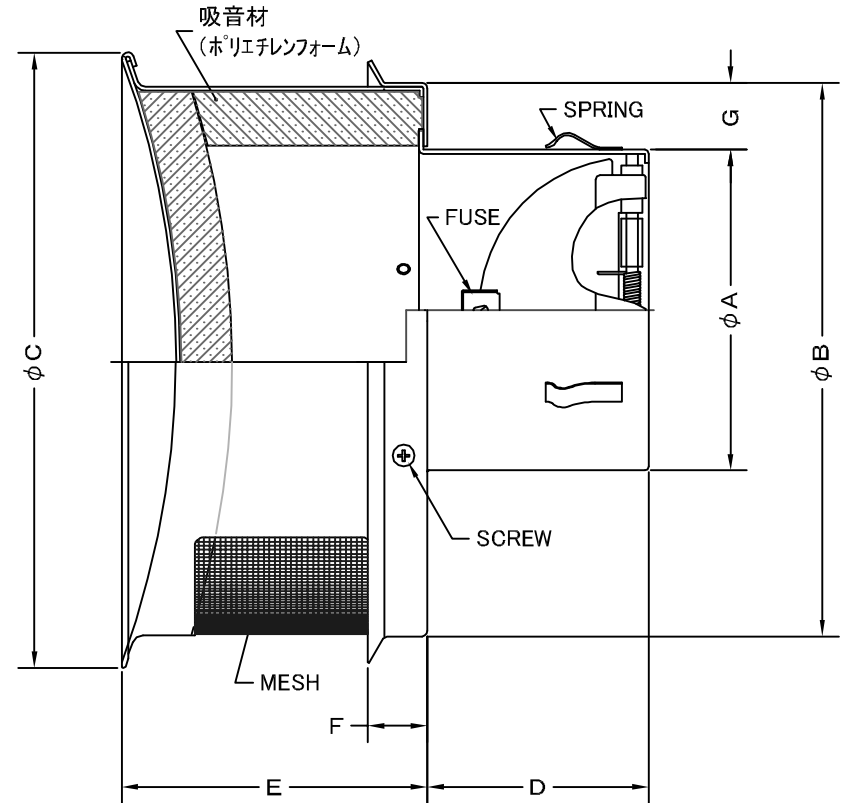
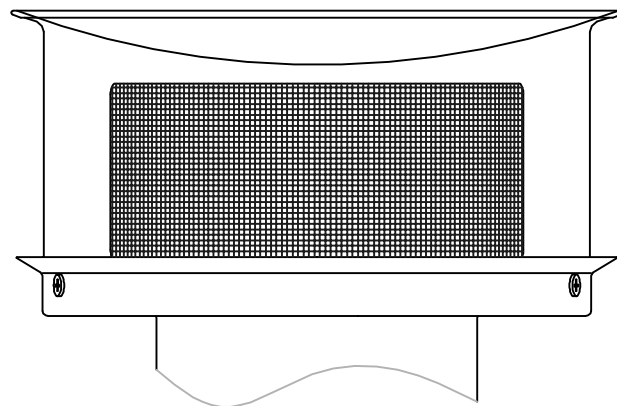
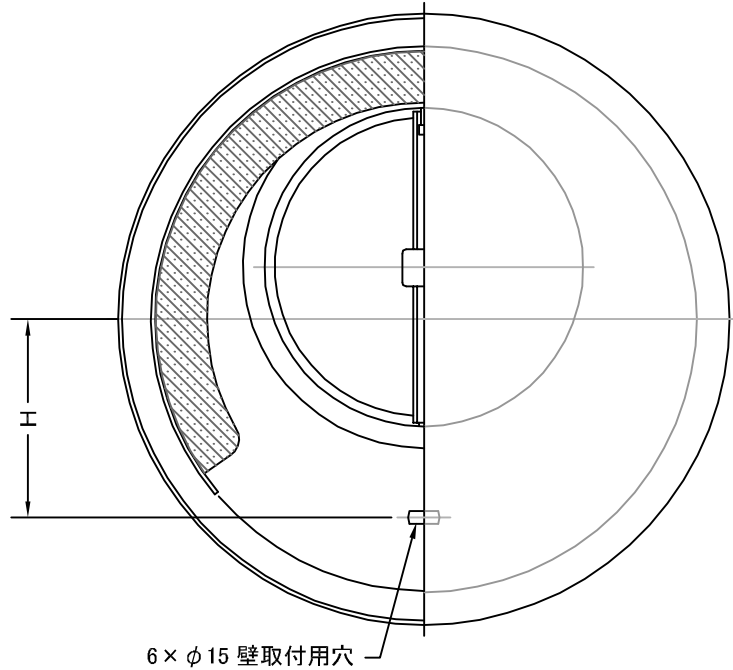
SIZE	A	B	C	D	E	F	G	H	DUCT SIZE	Q'TTY
RTD 100BSC	97	213	240	70	117	36	29	81	# 4(φ 100)	
RTD 150BSC	147	251	280	97	140	27	29	100	# 6(φ 150)	



SEIHO

西邦工業株式会社

TITLE



変更履歴

H16.08.01	A	壁取付穴(H寸法)追加

《 MESH種類 》
5MESH ・ 10MESH

材質	SUS 304 , 0. 5t (FD部 : SUS 304 , 1. 5t)		
表面仕上	シルバー焼付塗装仕上ゲ		
図面名称	ステンレス製FD付パラボラ型防音パイプフード (オプション金網タイプ)		型式 RTD-BSC < OP >
承認	検図	製図	設計
H. T	H. K	H. A	K. N
尺 度		FREE	
作成日		2005・10・01	
図 番			SC077580A

SIZE	A	B	C	D	E	F	G	H	DUCT SIZE	Q'TTY
RTD 100BSC	97	213	240	70	117	36	29	81	# 4(φ 100)	
RTD 150BSC	147	251	280	97	140	27	29	100	# 6(φ 150)	



SEIHO

西邦工業株式会社