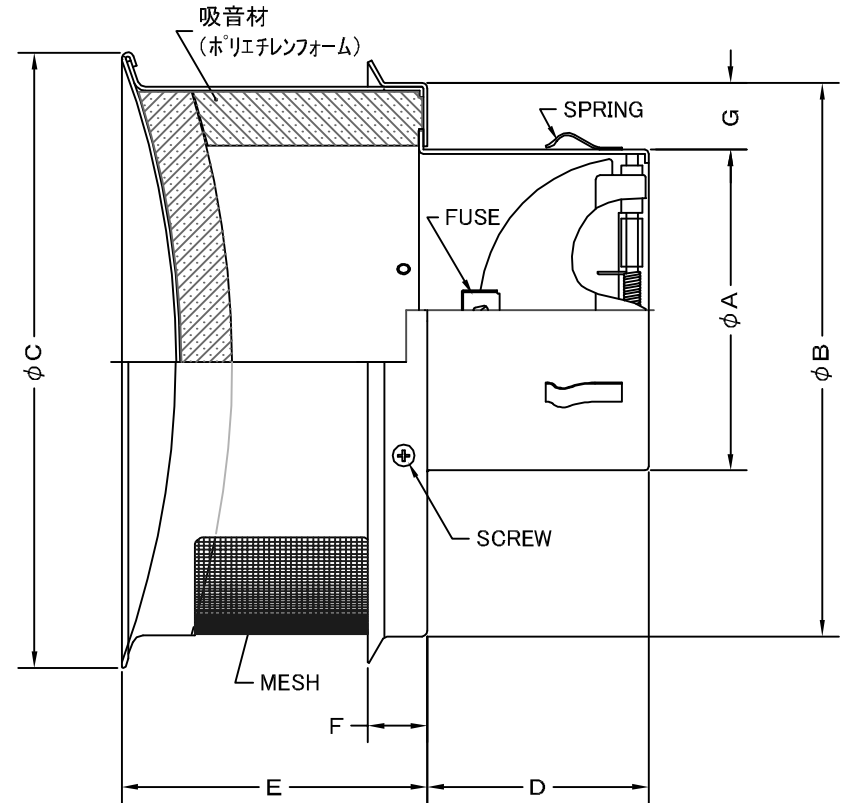
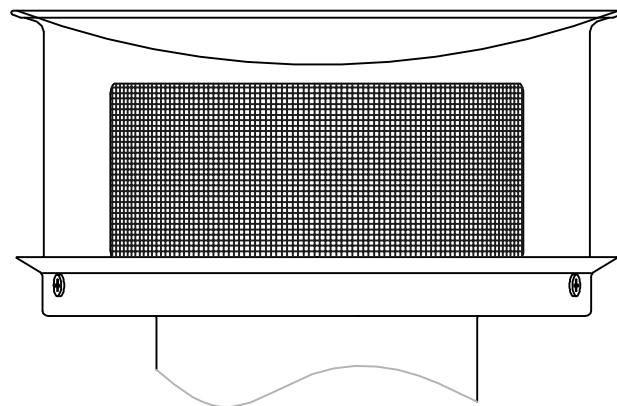
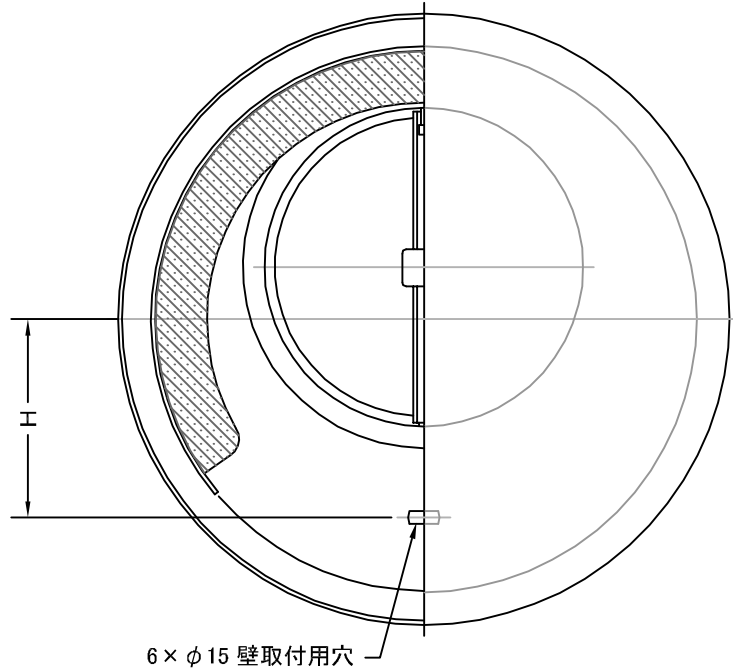


TITLE



| 変更履歴 | | |
|-----------|---|-------------|
| H16.08.01 | A | 壁取付穴(H寸法)追加 |
| | | |
| | | |

《 MESH種類 》
5MESH ・ 10MESH

| | | | |
|------|--|------|-------------------|
| 材質 | SUS 304 , 0.5t (FD部 : SUS 304 , 1.5t) | | |
| 表面仕上 | シルバー焼付塗装仕上ゲ | | |
| 図面名称 | ステンレス製FD付パラボラ型防音パイプフード (オプション金網タイプ) | 型式 | RTD-BSC < OP > |
| 承認 | 検図 | 製図 | 設計 |
| H. T | H. K | H. A | K. N |
| 尺 | FREE | 図番 | SC077580A |
| 作成日 | 2005・10・01 | | |

| SIZE | A | B | C | D | E | F | G | H | DUCT SIZE | Q'TTY |
|------------|-----|-----|-----|----|-----|----|----|-----|------------|-------|
| RTD 100BSC | 97 | 213 | 240 | 70 | 117 | 36 | 29 | 81 | # 4(φ 100) | |
| RTD 150BSC | 147 | 251 | 280 | 97 | 140 | 27 | 29 | 100 | # 6(φ 150) | |



SEIHO

西邦工業株式会社