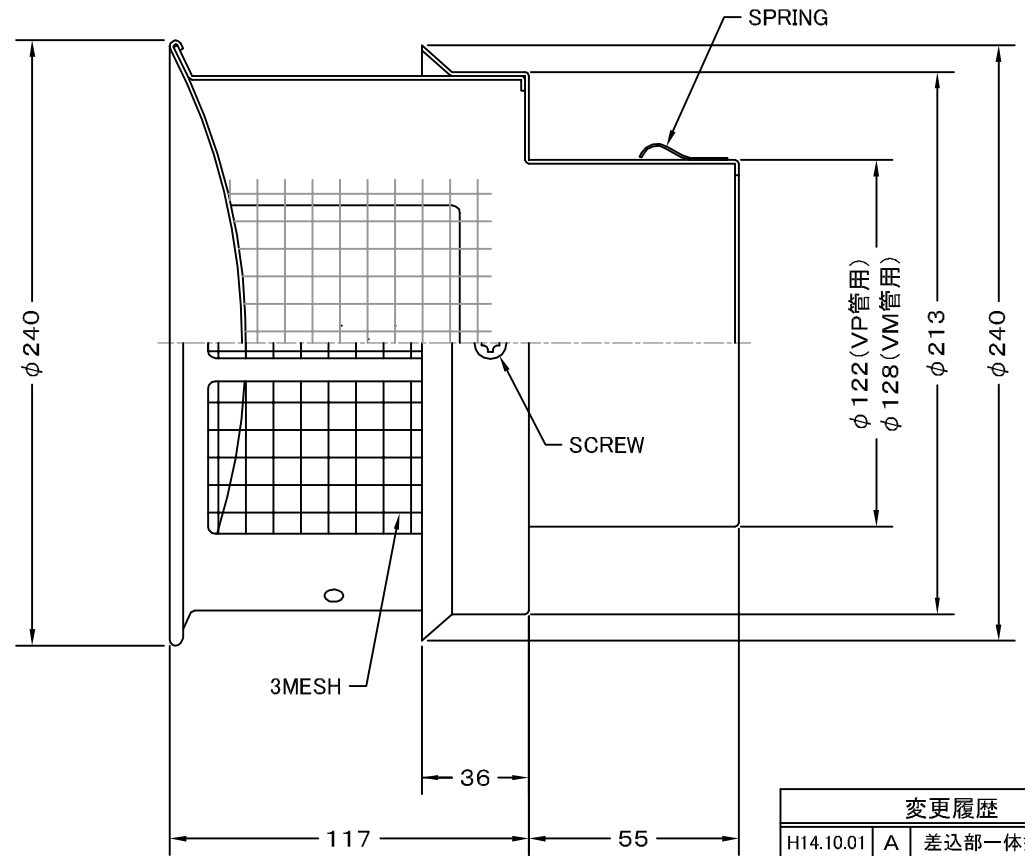
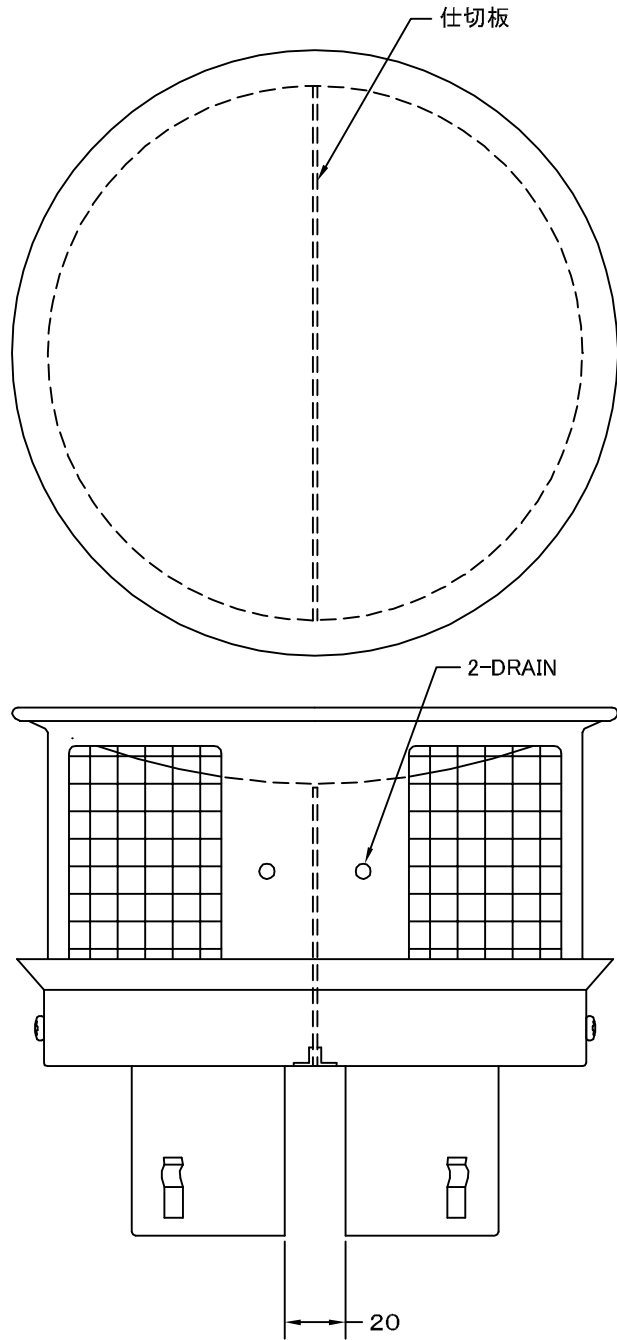


TITLE



変更履歴		
H14.10.01	A	差込部一体型変更
H15.09.01	B	一部寸法変更
H16.06.01	C	標準金網変更

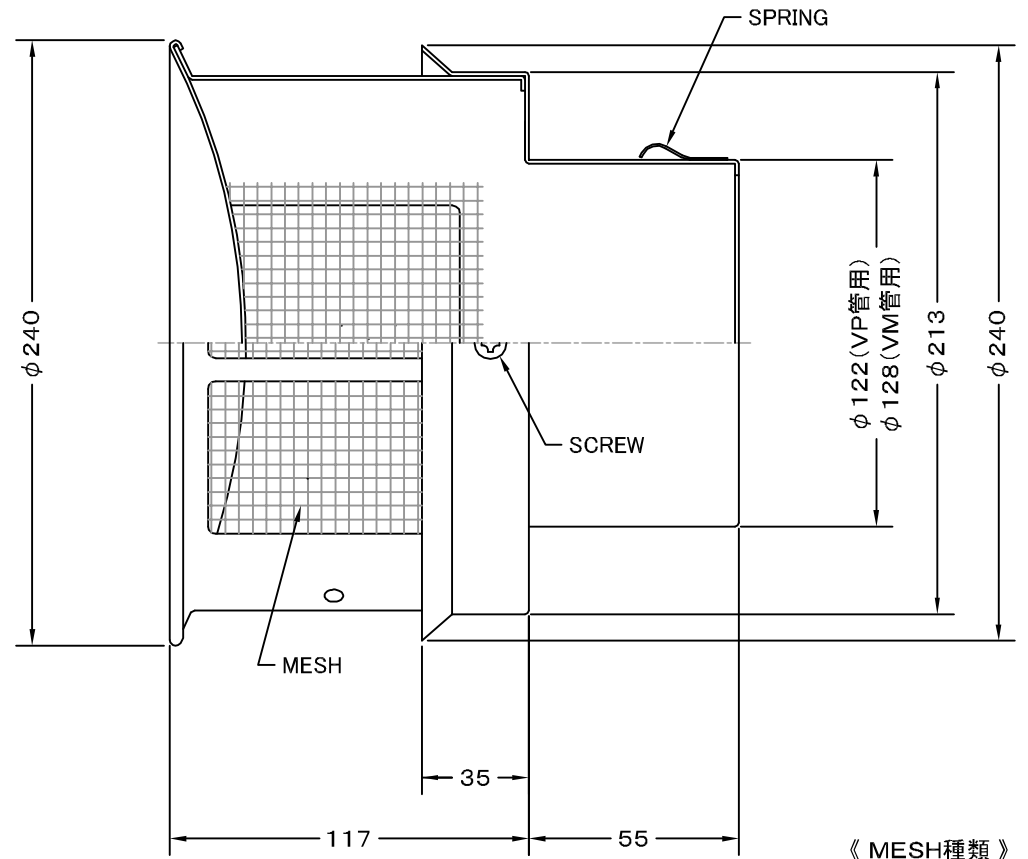
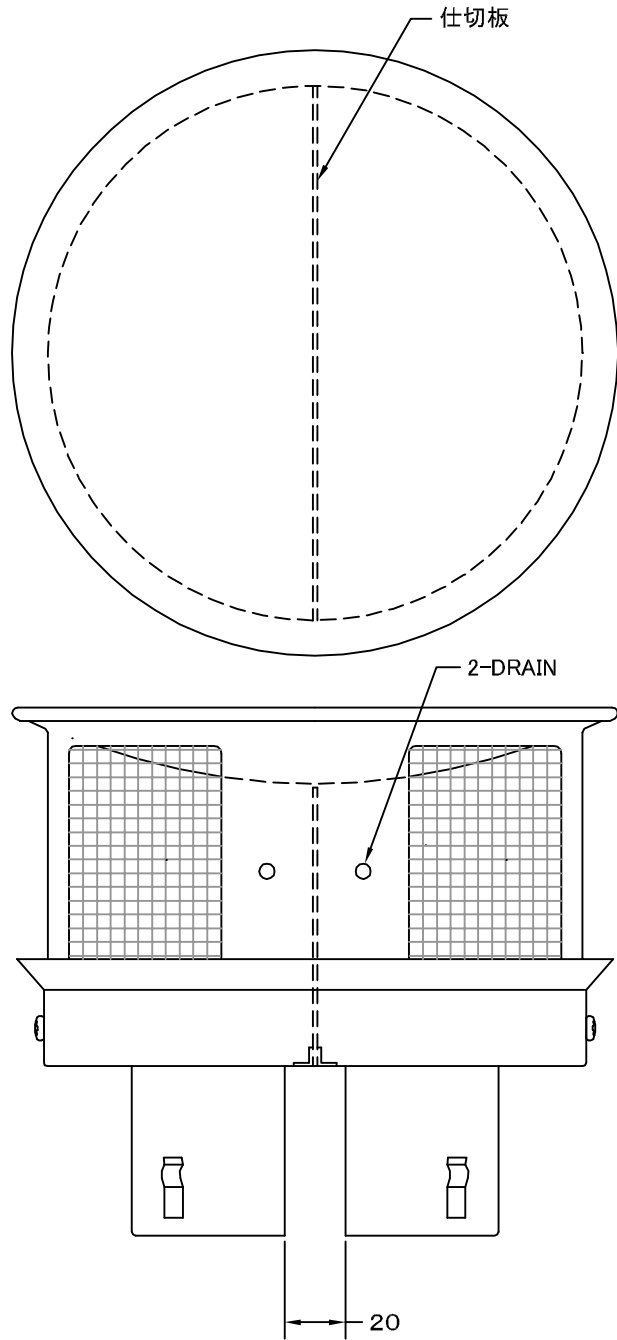
材質	SUS 304 , 0.5t			
表面仕上	シルバー焼付塗装仕上ゲ			
図面名称	ステンレス製仕切付パラボラ型パイプフード (ショートサーキット対策・3メッシュ金網・二管路管用)		型式	RT 125WS
承認	検図	製図	設計	図番 SA047078C
H. T	H. K	H. A	K. N	
尺度			FREE	作成日
H. T			2005・10・01	



SEIHO

西邦工業株式会社

TITLE



《 MESH種類 》

3MESH ・ 5MESH ・ 10MESH

材質	SUS 304 , 0.5t		
表面仕上	シルバー焼付塗装仕上ゲ		
図面名称	ステンレス製仕切付パラボラ型パイプフード (ショートサーキット対策・オプション金網・二管路管用)		型式
			RT 125WS < OP >
承認	検図	製図	設計
H. T	H. K	H. A	K. N
尺度		FREE	
作成日		2005・10・01	
図番			SA047088C



SEIHO

西邦工業株式会社