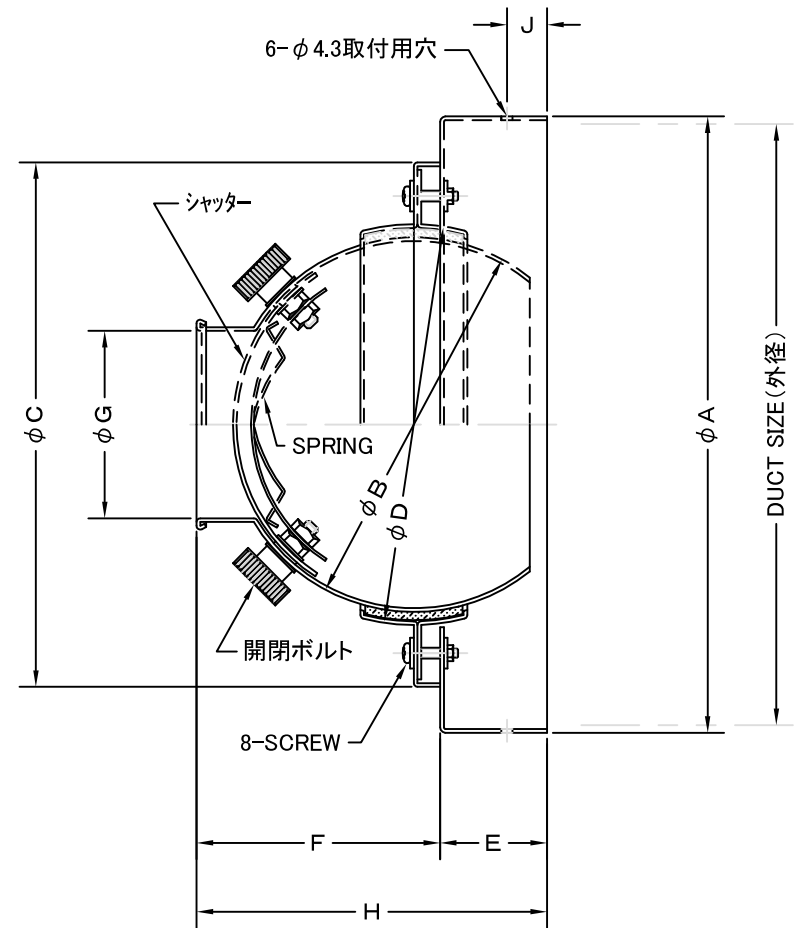
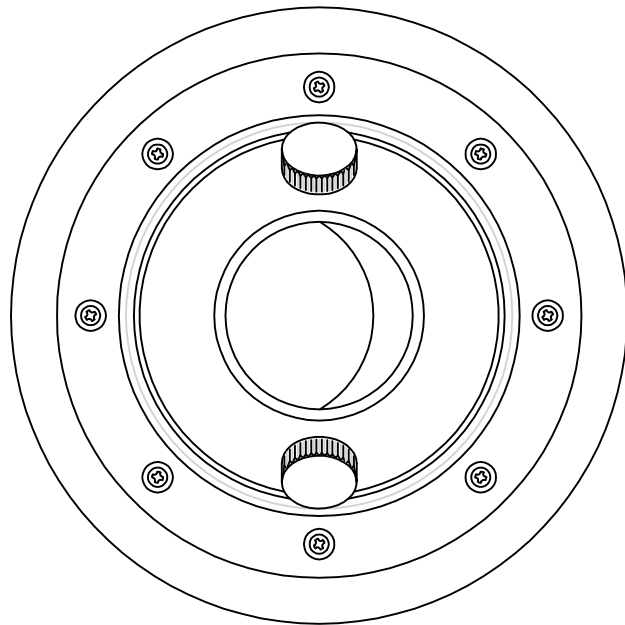


TITLE



材質	ALUMINUM, 1.5t	
表面仕上	銀色アルマイト仕上げ	
図面名称	アルミ製ダクト直付型パンカールーバー	型式 PK20RJ
承認	検図	製図
I. T	H. K	S. M
設計	設計	尺度
K. N	K. N	FREE
作成日	2021.12.01	図番
		SI099099S

SIZE	A	B	C	D	E	F	G	H	J	DUCT SIZE (外径φ)	Q'TTY
PK 20RJ	560	470	535	479	40	295	310	335	15	555	



SEIHO

西邦工業株式会社