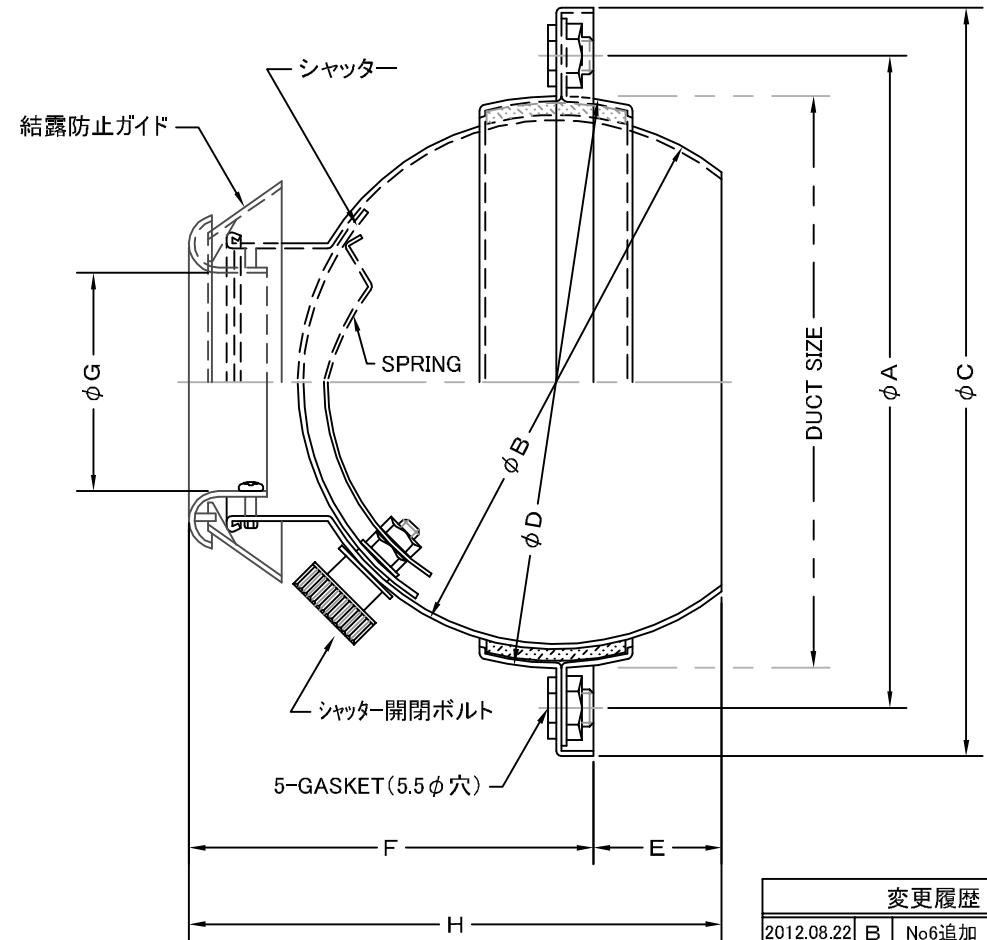
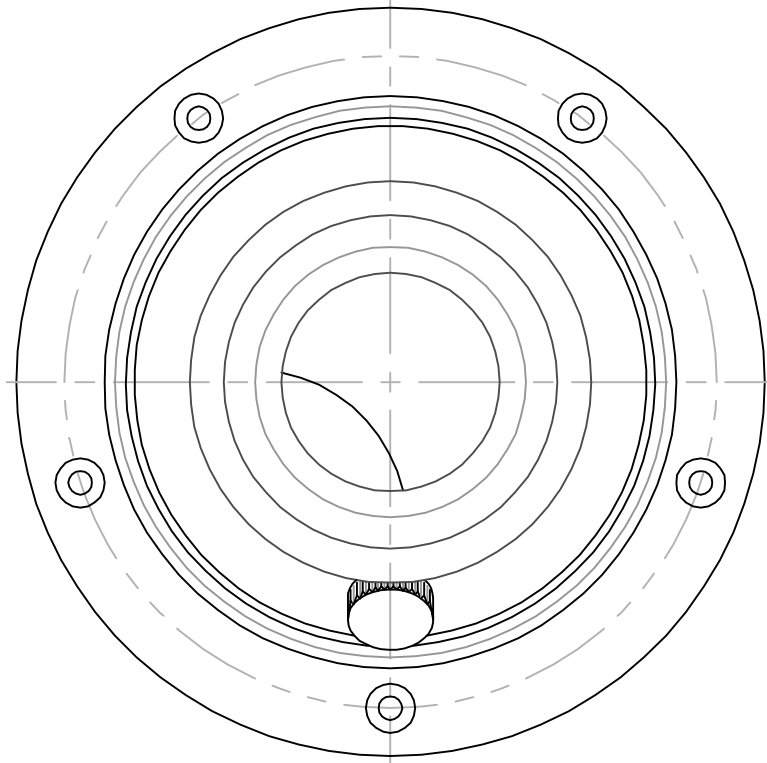


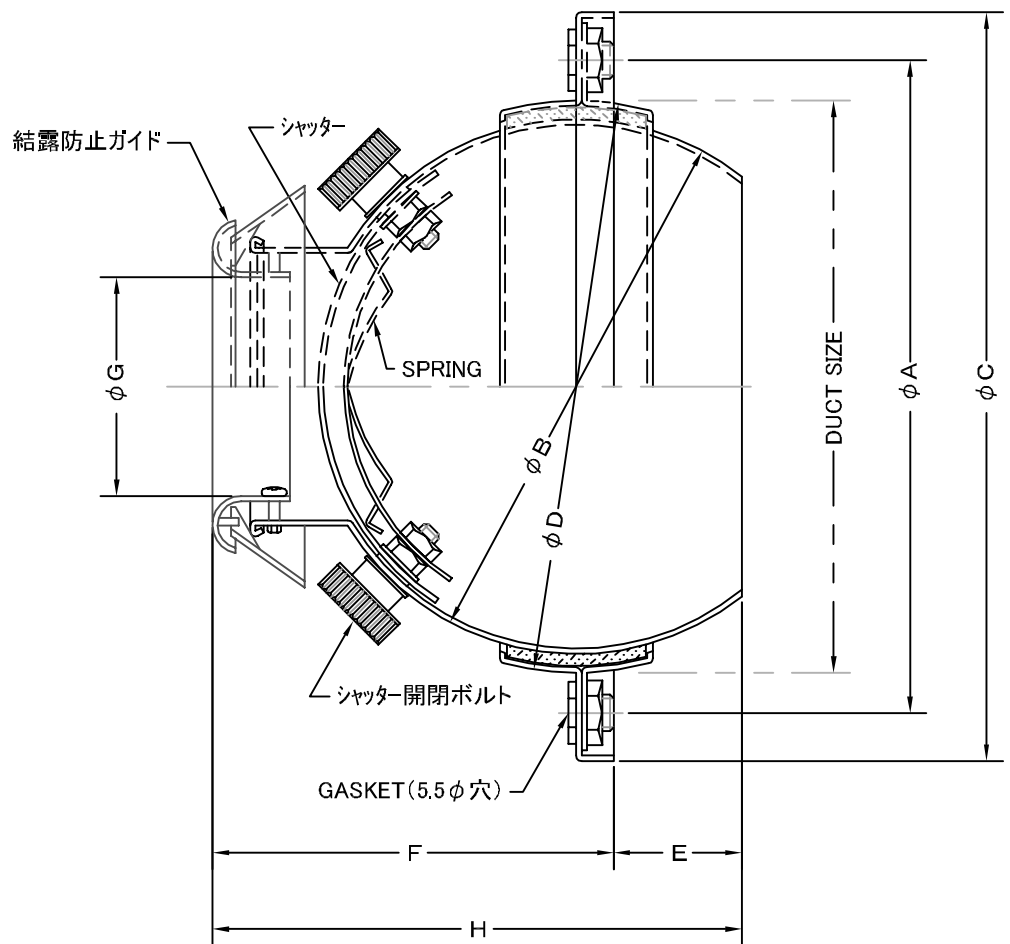
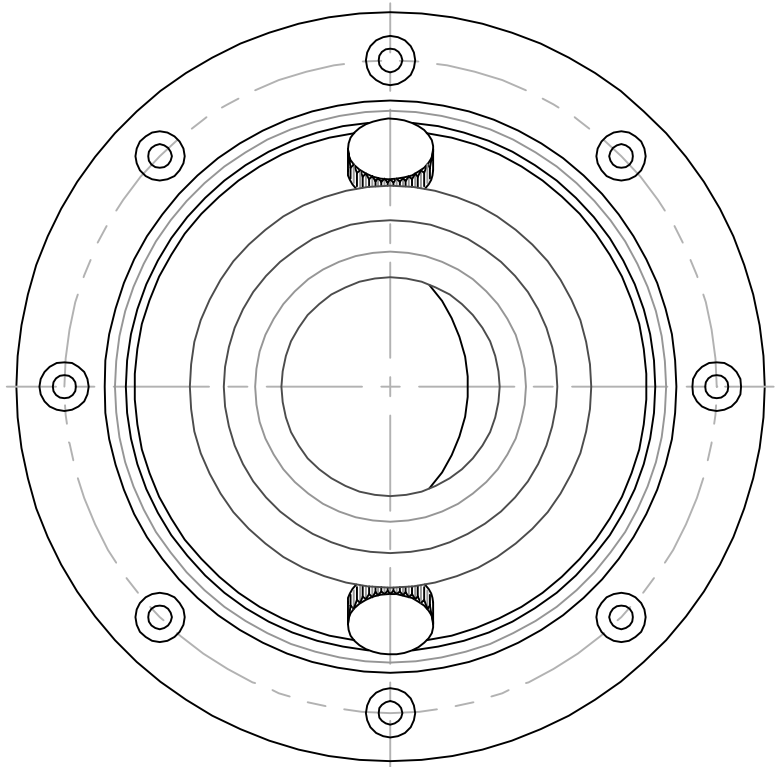
TITLE



SIZE	A	B	C	D	E	F	G	H	DUCT OPENING	Q'TTY
PK 6K	172	150	190	158	38	107	55	145	φ 160	
PK 8K	230	200	250	204	44	136	76	180	φ 208	
PK 10K	304	267	324	276	50	184	114	234	φ 280	
PK 12K	342	305	363	314	63	216	135	279	φ 318	
PK 14K	342	305	363	314	60	205	153	265	φ 318	
PK 16K	451	410	470	419	92	277	185	369	φ 425	

材質	ALUMINUM (結露防止ガイド: ABS樹脂)										
表面仕上	銀色アルマイト仕上ゲ										
図面名称	アルミ製結露防止ガイド付パンカールーバー								型式	PK-K	
	承認	検図	製図	設計	尺度	FREE		図番	SI098090B		
H. T	H. K	H. A	K. N	作成日	2005・10・01						
 <b>西邦工業株式会社</b>											

TITLE



材質	ALUMINUM (結露防止ガイド:ABS樹脂)		
表面仕上	銀色アルマイト仕上ゲ		
図面名称	アルミ製結露防止ガイド付パンカーラーバー (大口徑)	型式	PK 20K
承認	検図	製図	設計
H. T	H. K	S. M	K. N
尺 度			FREE
作成日			2007・10・01
図番			SI098099S

SIZE	A	B	C	D	E	F	G	H	DUCT OPENING	GASKET数	Q'TTY
PK 20K	511	470	535	479	95	334	245	429	φ486	8	



西邦工業株式会社