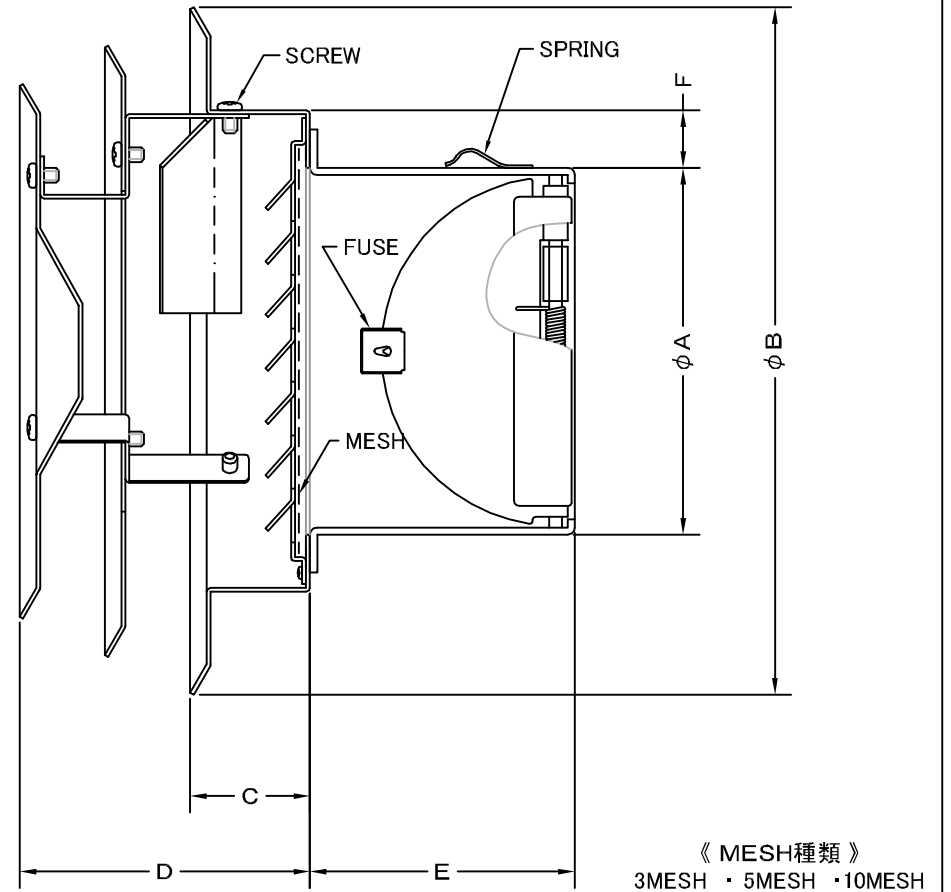
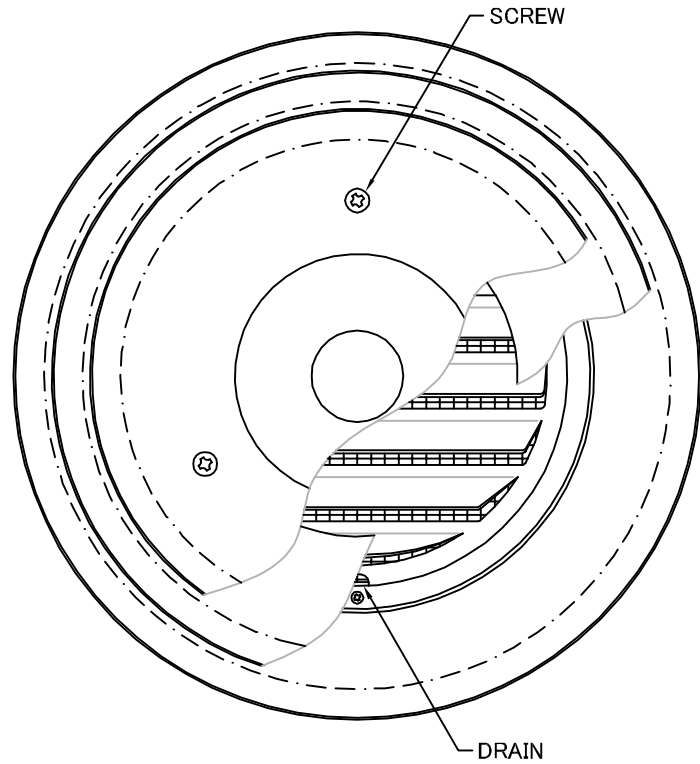


TITLE



SIZE	A	B	C	D	E	F	DUCT SIZE	Q'TTY
PFXD 75SCN	72	191	30	76	55	34	#3(φ75)	
PFXD 100SCN	97	191	30	76	70	23	#4(φ100)	
PFXD 125SCN	122	252	30	90	86	36	#5(φ125)	
PFXD 150SCN	147	252	30	90	100	24	#6(φ150)	

材質	SUS 304 , 0.5t (FD部 : SUS 304 , 1.5t)						
表面仕上	シルバー焼付塗装仕上ゲ						
図面名称	ステンレス製金網付FD付多層フラットカバー付パイプフード					型式	PFXD-SCN
	承認	検図	製図	設計	尺度		
H. T	H. K	H. A	K. N	作成日	FREE	図番	SC041540S
				2005・10・01			



西邦工業株式会社