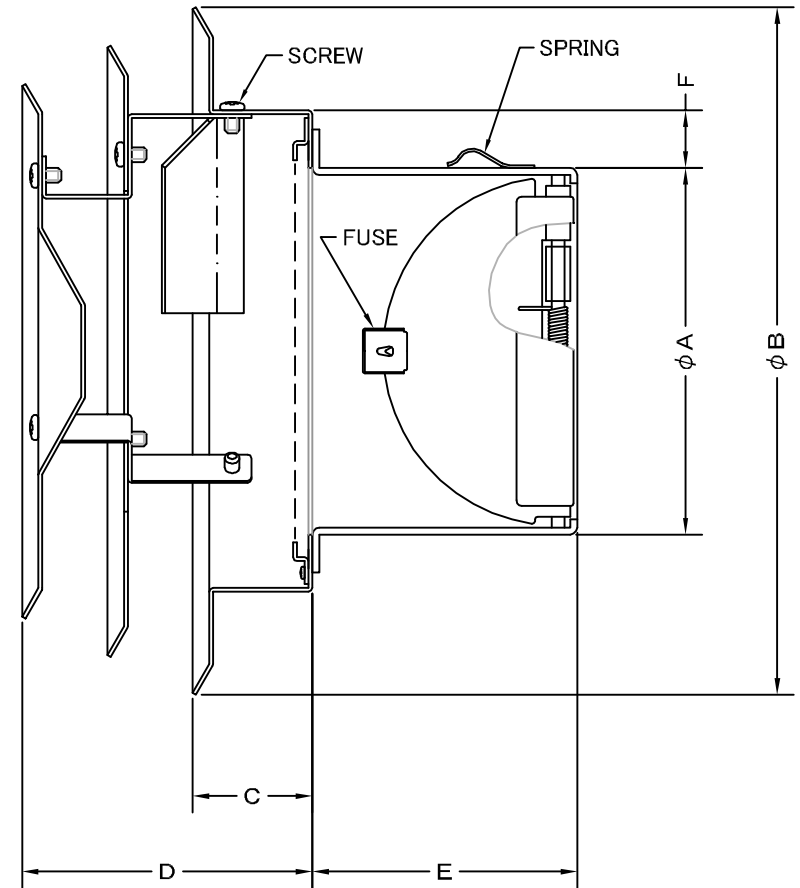
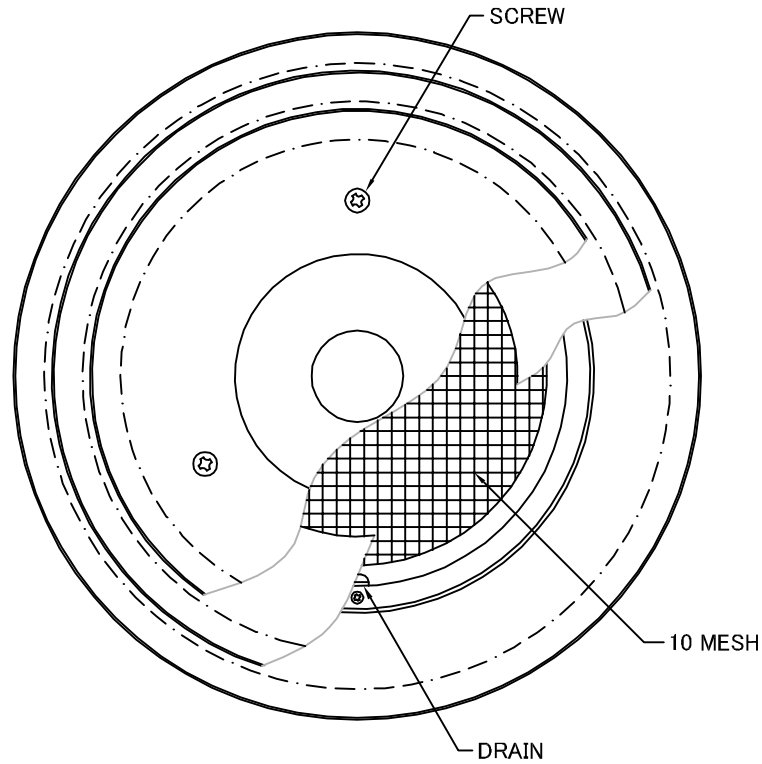



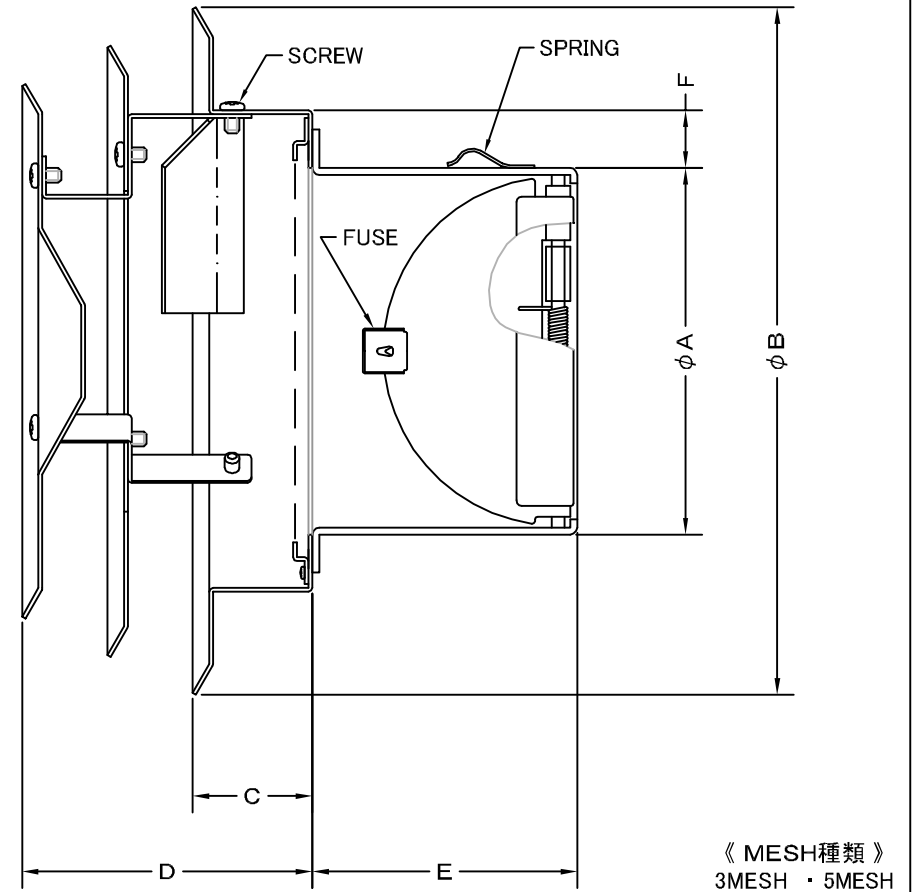
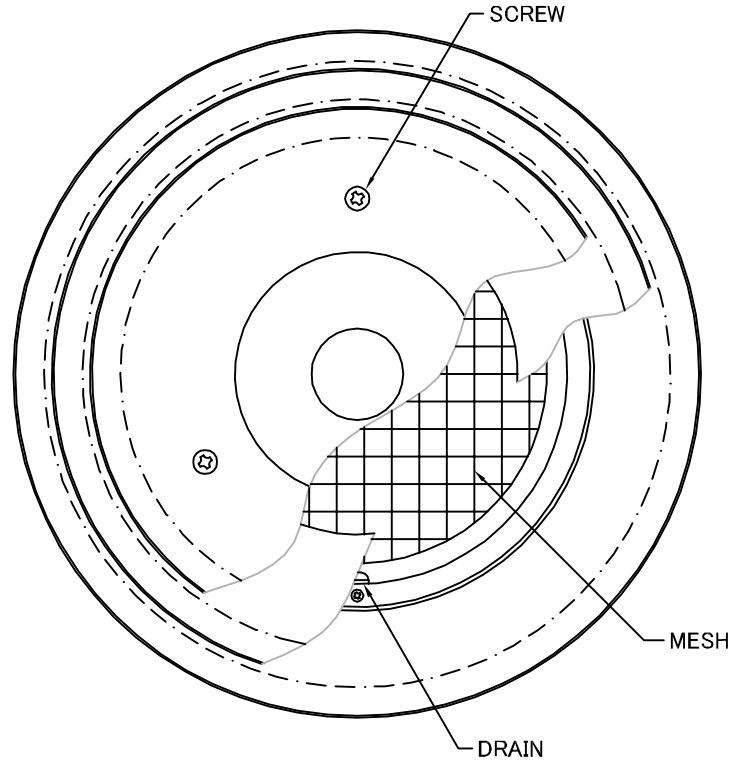
TITLE



| SIZE | A | B | C | D | E | F | DUCT SIZE | Q'TTY |
|------------|-----|-----|----|----|-----|----|-----------|-------|
| PFND 75SC | 72 | 191 | 30 | 76 | 55 | 34 | #3(φ 75) | |
| PFND 100SC | 97 | 191 | 30 | 76 | 70 | 23 | #4(φ 100) | |
| PFND 125SC | 122 | 252 | 30 | 90 | 86 | 36 | #5(φ 125) | |
| PFND 150SC | 147 | 252 | 30 | 90 | 100 | 24 | #6(φ 150) | |

| | | | | | | | |
|---|--|------|------|-------------------|------------|----|-----------|
| 材質 | SUS 304 , 0. 5t (FD部 : SUS 304 , 1. 5t) | | | | | | |
| 表面仕上 | シルバー焼付塗装仕上ゲ | | | | | | |
| 図面名称 | ステンレス製FD付多層フラットカバー付パイプフード (10メッシュ金網タイプ) | | | | | 型式 | PFND-SC |
| 承認 | 検図 | 製図 | 設計 | 尺度 | FREE | 図番 | SC041550S |
| H. T | H. K | H. A | K. N | 作成日 | 2005・10・01 | | |
|  | | | | <h1>西邦工業株式会社</h1> | | | |
| SEIHO | | | | | | | |

TITLE



| SIZE | A | B | C | D | E | F | DUCT SIZE | Q'TTY |
|------------|-----|-----|----|----|-----|----|-----------|-------|
| PFND 75SC | 72 | 191 | 30 | 76 | 55 | 34 | #3(φ 75) | |
| PFND 100SC | 97 | 191 | 30 | 76 | 70 | 23 | #4(φ 100) | |
| PFND 125SC | 122 | 252 | 30 | 90 | 86 | 36 | #5(φ 125) | |
| PFND 150SC | 147 | 252 | 30 | 90 | 100 | 24 | #6(φ 150) | |

| | | | | | | | |
|------|---|------|------|-----|------------|----|-------------------|
| 材質 | SUS 304 , 0. 5t (FD部 : SUS 304 , 1. 5t) | | | | | | |
| 表面仕上 | シルバー焼付塗装仕上ゲ | | | | | | |
| 図面名称 | ステンレス製FD付多層フラットカバー付パイプフード (オプション金網タイプ) | | | | | 型式 | PFND-SC < OP > |
| 承認 | 検図 | 製図 | 設計 | 尺度 | FREE | 図番 | SC041580S |
| H. T | H. K | H. A | K. N | 作成日 | 2005・10・01 | | |



SEIHO

西邦工業株式会社