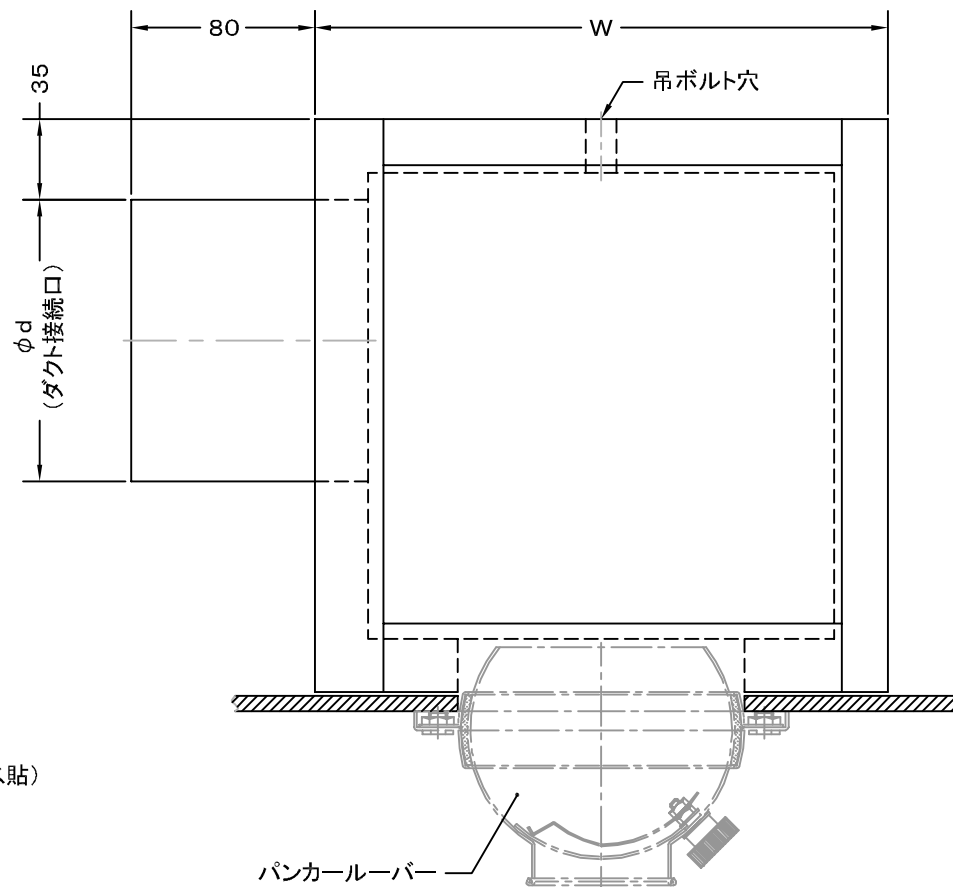
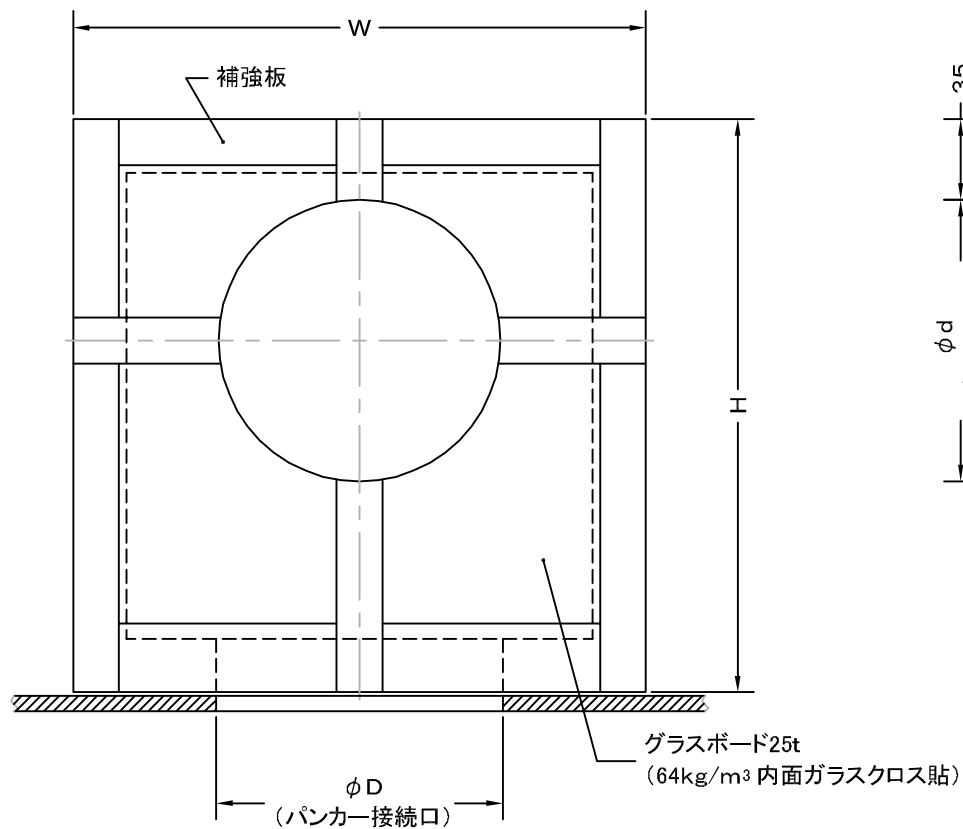


TITLE



SIZE	ϕD	ϕd	W	H	DUCT SIZE	PK SIZE	Q'TTY
PCH 115	125	123	250	250	# 5(ϕ 125)	PK 4.5	
PCH 130	140	123	250	250	# 5(ϕ 125)	PK 5	
PCH 150	160	123	250	250	# 5(ϕ 125)	PK 6	
PCH 175	193	148	300	300	# 6(ϕ 150)	PK 7	
PCH 200	215	148	300	300	# 6(ϕ 150)	PK 8	
PCH 250	280	198	400	350	# 8(ϕ 200)	PK 10	
PCH 300	318	198	400	350	# 8(ϕ 200)	PK 12	
PCH 350	318	198	400	350	# 8(ϕ 200)	PK 14	

材質							
表面仕上							
図面名称	パンカールーバー用チャンバー					型式	PCH
	承認	検図	製図	設計	尺度	FREE	図番
H. T	H. K	H. A	K. N	作成日	2005・10・01	TM261990S	



SEIHO

西邦工業株式会社