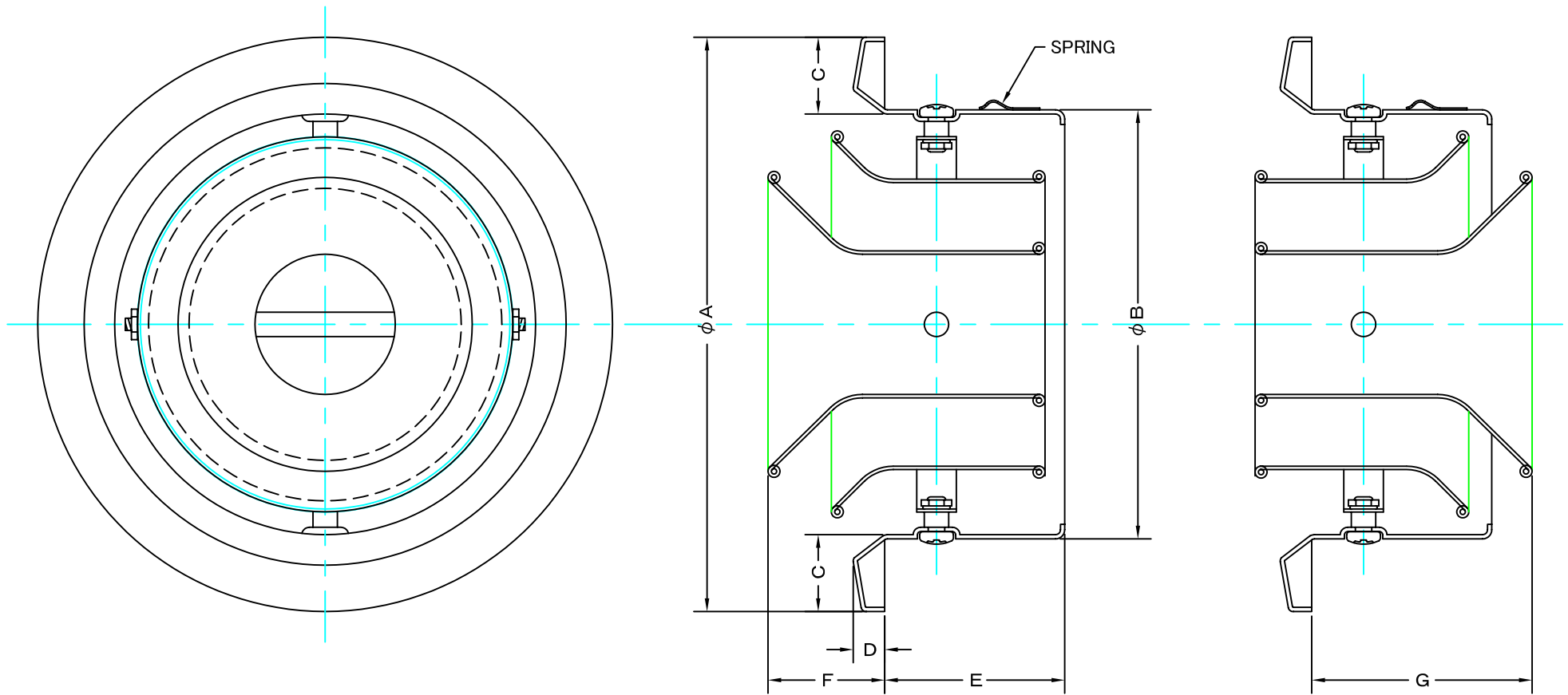


TITLE



SIZE	A	B	C	D	E	F	G	DUCT SIZE	Q'TTY
NX 6	188	141	25	10	64	30	64	# 6(φ 150)	
NX 8	239	191	25	10	64	47	78	# 8(φ 200)	
NX 10	289	241	25	10	77	66	97	#10(φ 250)	
NX 12	339	292	25	10	77	82	113	#12(φ 300)	
NX 14	389	342	25	10	102	96	128	#14(φ 350)	
NX 16	439	392	25	10	102	111	142	#16(φ 400)	

材 質	ALUMINUM	
表面仕上	銀色アルマイト加工	
図面名称	アルミ製ターボノズル	
	型式	NX
承認	検図	製図
H. T	H. K	S. M
設計	K. N	
尺度	FREE	
作成日	2009.07.01	
図番	SI594090S	
 西邦工業株式会社 SEIHO		