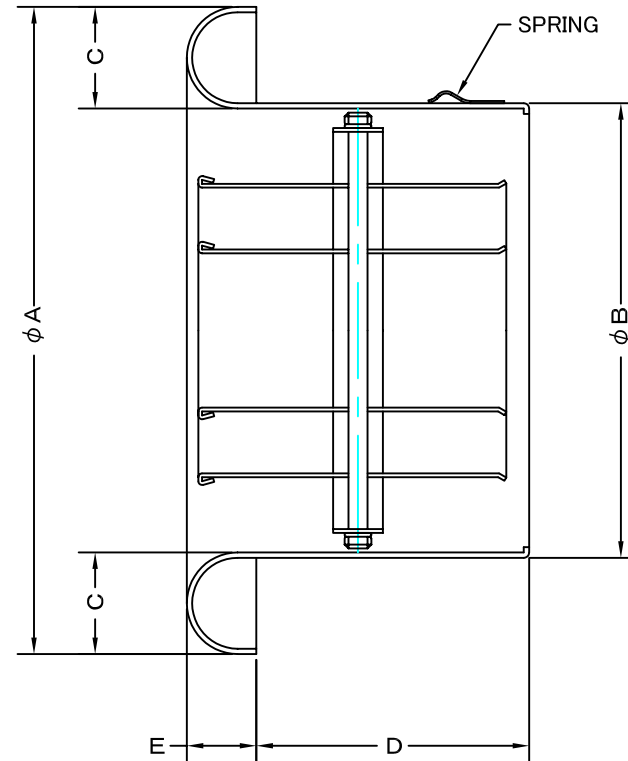
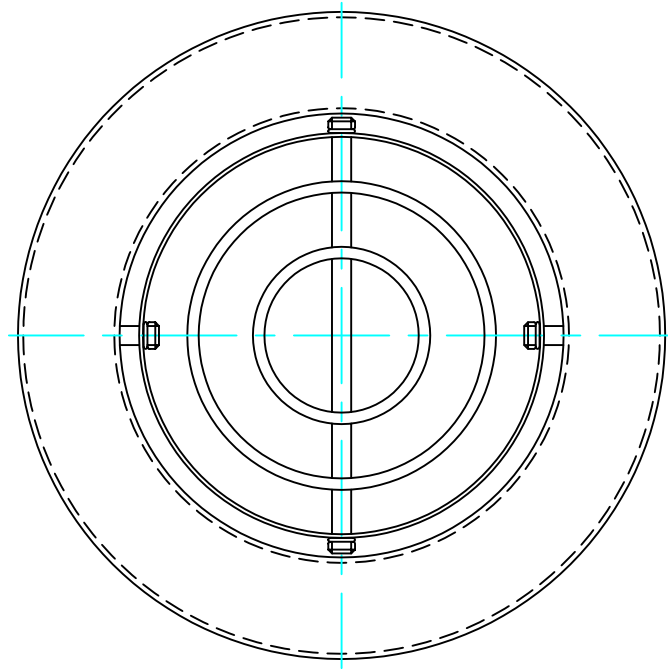


TITLE



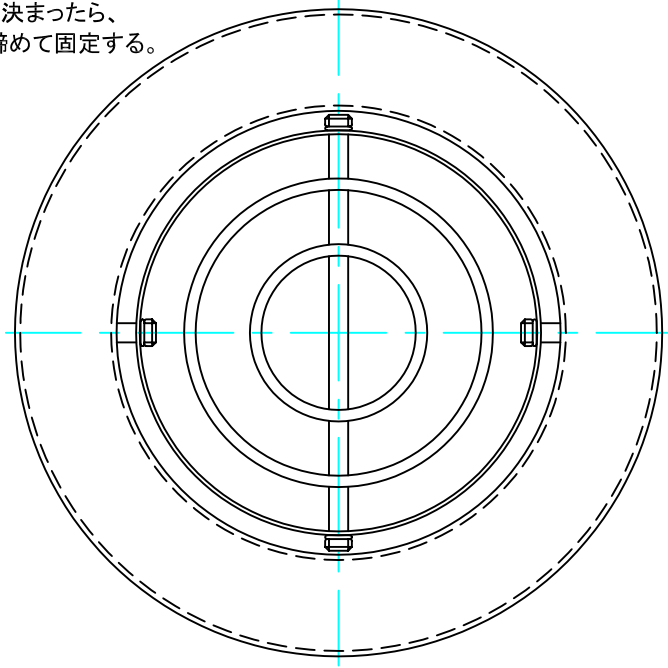
SIZE	A	B	C	D	E	DUCT SIZE	Q'TTY
NT 4	121	92	18	51	13	# 4(φ 100)	
NT 6	183	141	22	85	17	# 6(φ 150)	
NT 8	239	191	26	108	19	# 8(φ 200)	
NT 10	302	241	32	129	24	#10(φ 250)	
NT 12	364	291	38	124	29	#12(φ 300)	
NT 14	422	341	42	121	32	#14(φ 350)	
NT 16	477	391	45	119	34	#16(φ 400)	
NT 20	596	498	51	165	38	#20(φ 508)	
NT 24	698	599	51	165	38	#24(φ 609)	

材質	ALUMINUM, 1.0t						
表面仕上	銀色アルマイト加工						
図面名称	アルミ製ターボノズル					型式	NT
	承認	検図	製図	設計	尺度	FREE	
H. T	H. K	H. A	K. N	作成日	2005・10・01	図番	SI094090S
				<h1>西邦工業株式会社</h1>			

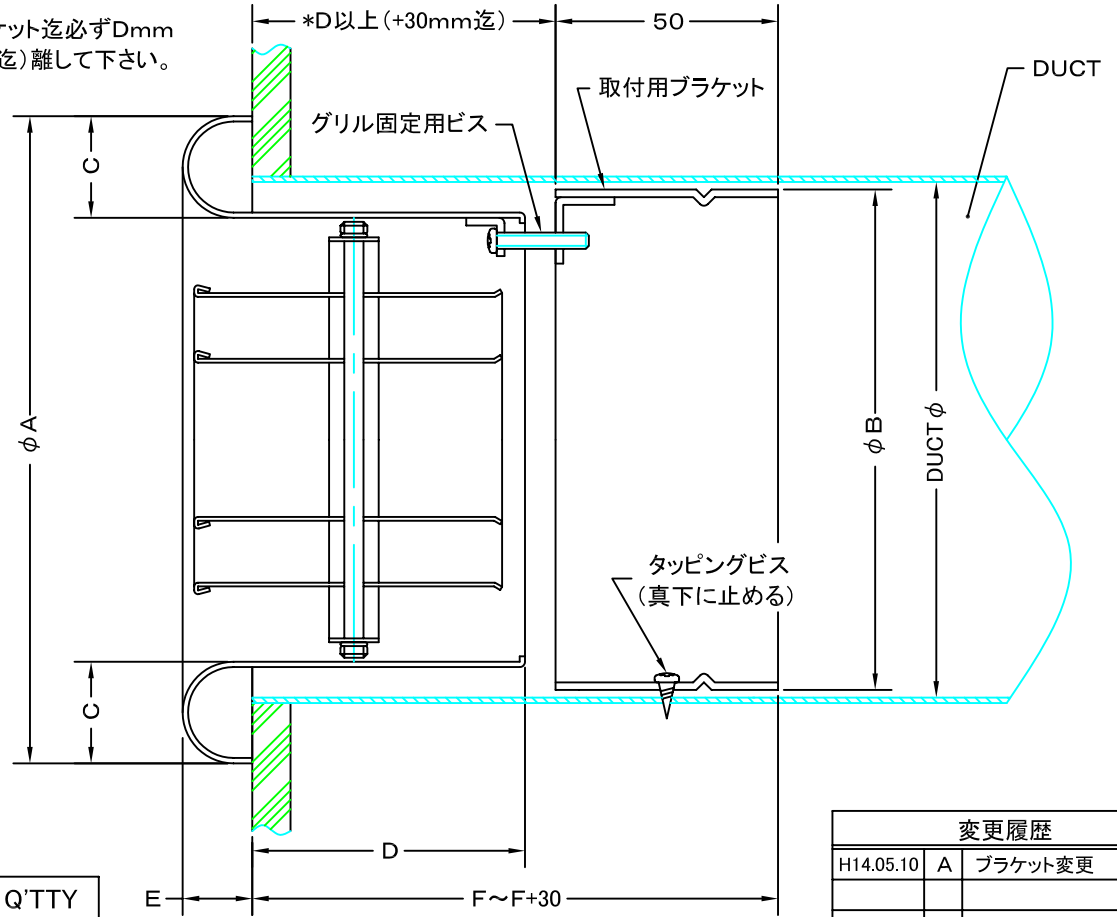
TITLE

《 取付け方法 》

- 1) ブラケットを壁面からDmm離して取付ける。その際、ダクトに取付けるタッピングの穴の位置を真下になるよう取付ける。
- 2) グリルを差込み、右に回す。
- 3) 位置が決まったら、ネジを締めて固定する。



*壁面からブラケット迄必ずDmm以上(+30mm迄)離して下さい。



SIZE	A	B	C	D	E	F	DUCT SIZE	Q'TTY
NT 4B	121	97	18	51	13	101	# 4(ϕ 100)	
NT 6B	183	147	22	85	17	135	# 6(ϕ 150)	
NT 8B	239	197	26	108	19	158	# 8(ϕ 200)	
NT 10B	302	247	32	129	24	179	#10(ϕ 250)	
NT 12B	364	297	38	124	29	174	#12(ϕ 300)	
NT 14B	422	347	42	121	32	171	#14(ϕ 350)	
NT 16B	477	397	45	119	34	169	#16(ϕ 400)	
NT 20B	596	504	51	165	38	215	#20(ϕ 508)	
NT 24B	698	606	51	165	38	215	#24(ϕ 609)	

変更履歴		
H14.05.10	A	ブラケット変更

材質	ALUMINUM, 1.0t (ブラケット部: SS41, 黒色)		
表面仕上	銀色アルマイト加工		
図面名称	アルミ製ブラケット付ターボノズル		型式
			NT-B
承認	検図	製図	設計
H. T	H. K	H. A	K. N
尺度		FREE	
作成日		2005・10・01	
図番			SI094092A



西邦工業株式会社