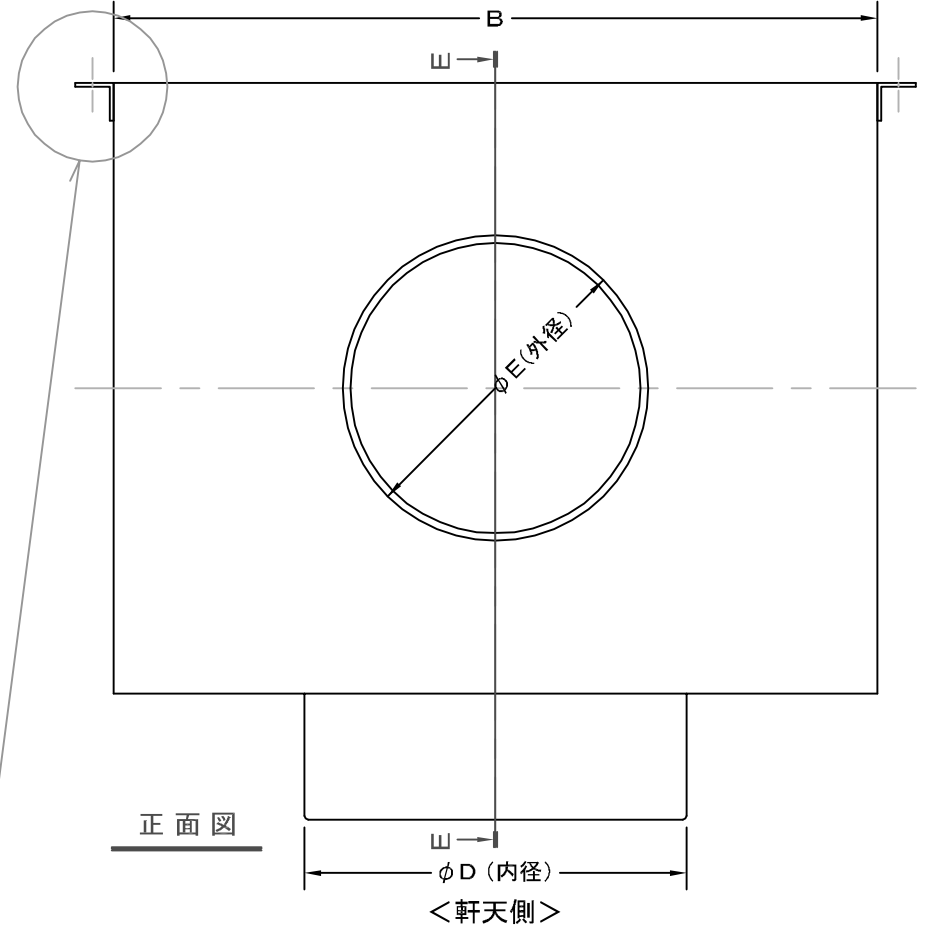
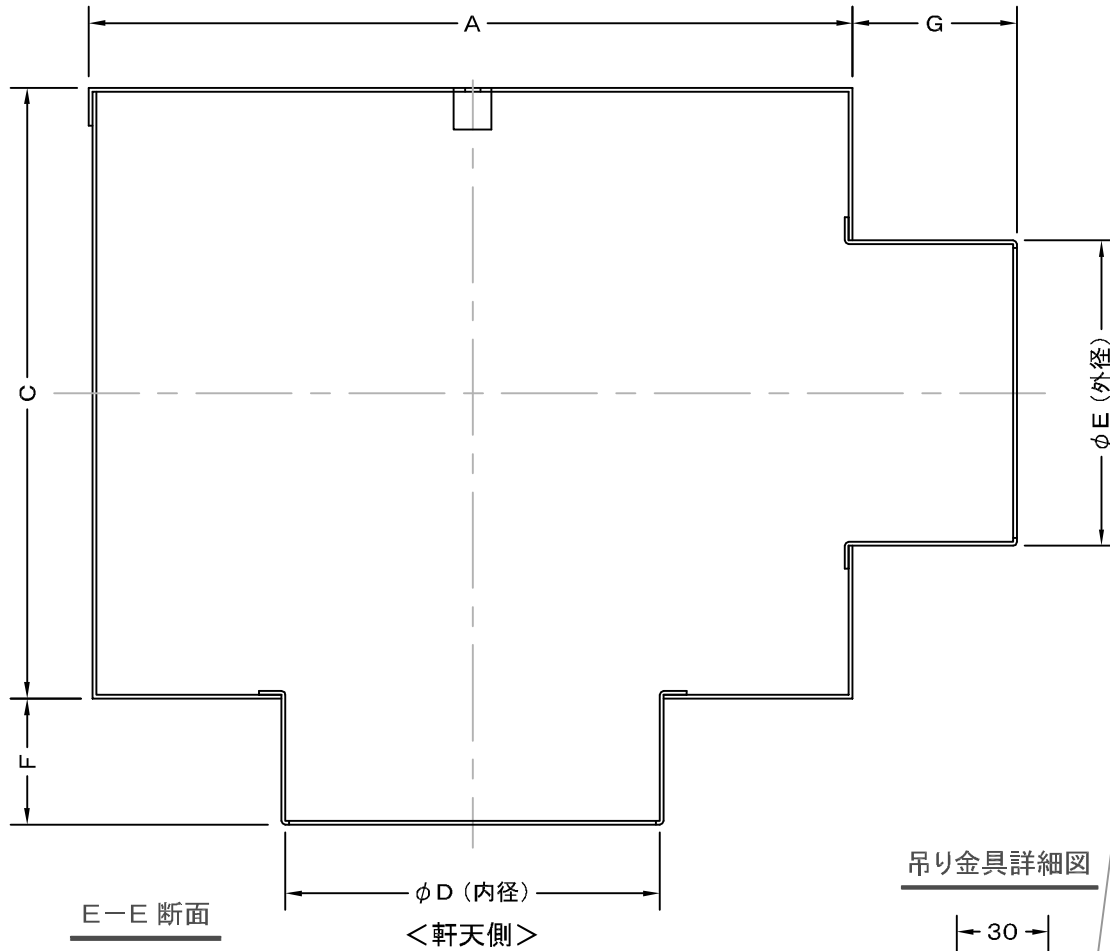
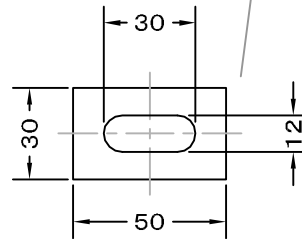


TITLE



吊り金具詳細図



SIZE	A	B	C	D	E	F	G
NPB100S	250	250	200	125	97	100	70
NPB150S	250	250	200	175	147	100	99

材質	SUS 304, 0.5~1.0t						
表面仕上	2B						
図面名称	軒天用換気ユニット					型式	NPB-S
	承認	検図	製図	設計	尺度	図番	SA121090S
H. K	A. N	S. M	K. N	FREE	作成日	2009.07.01	



SEIHO

西邦工業株式会社