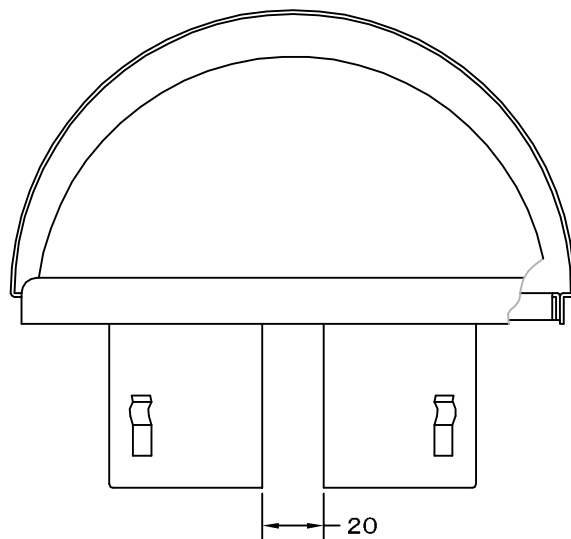
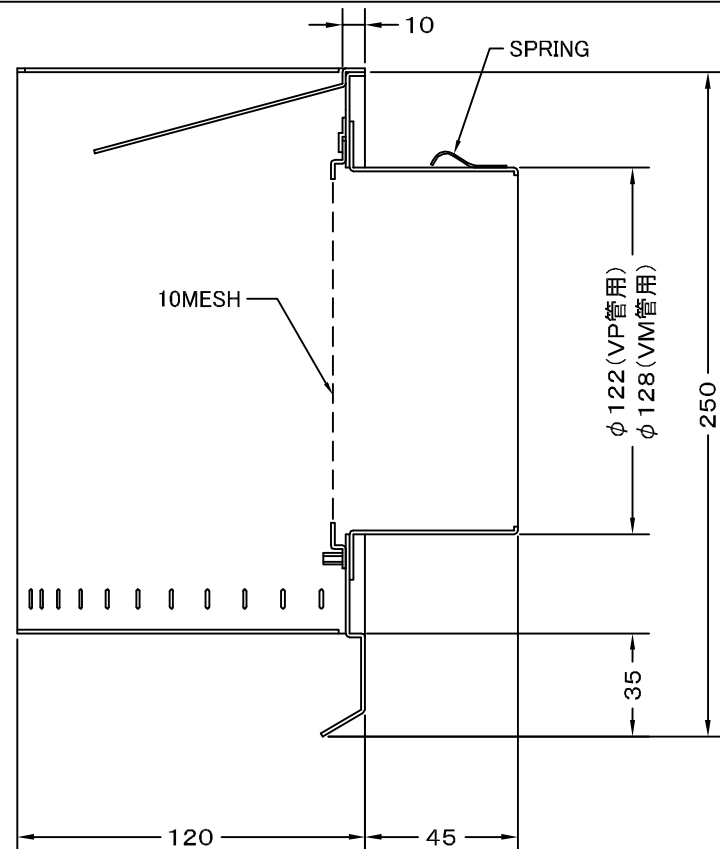
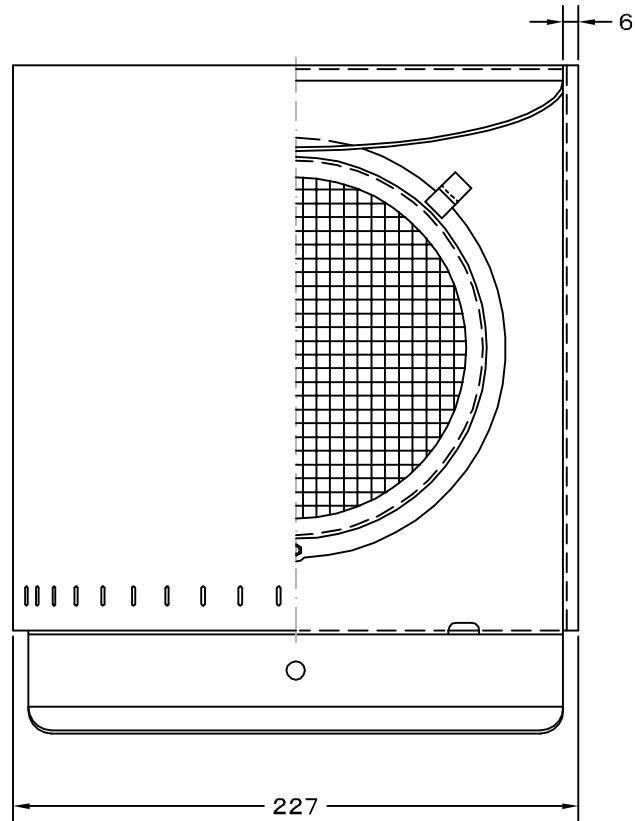


TITLE



材質	SUS 304 , 0.5t						
表面仕上	シルバー焼付塗装仕上げ						
図面名称	ステンレス製上下吹抜型バイパスフード (10メッシュ金網タイプ・二管路管用)		型式	NFNK 125S			
承認	検図	製図	設計	尺度	FREE	図番	SA042057S
H. T	H. K	H. A	K. N	作成日	2005・10・01		



西邦工業株式会社