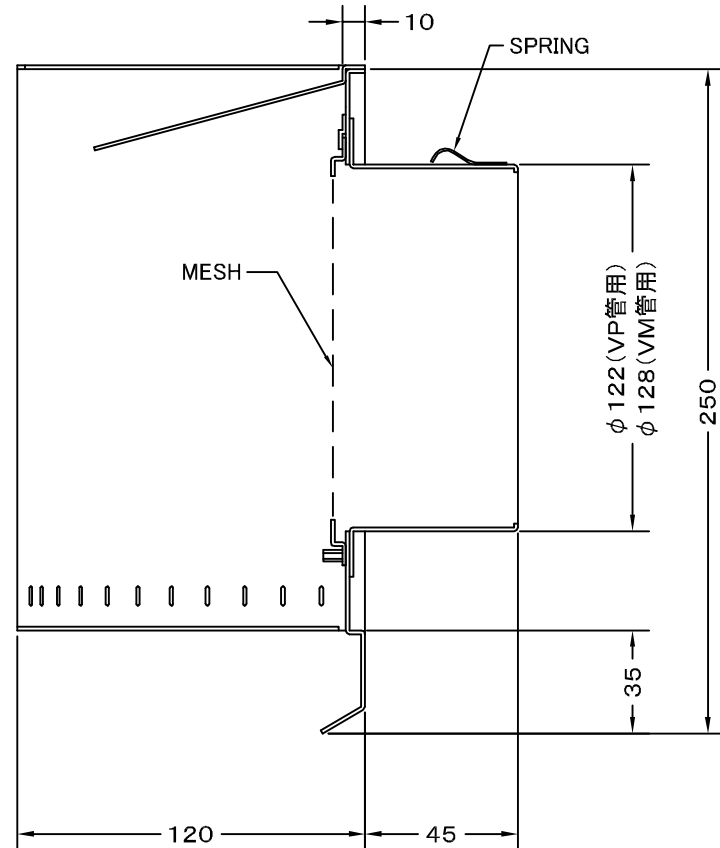
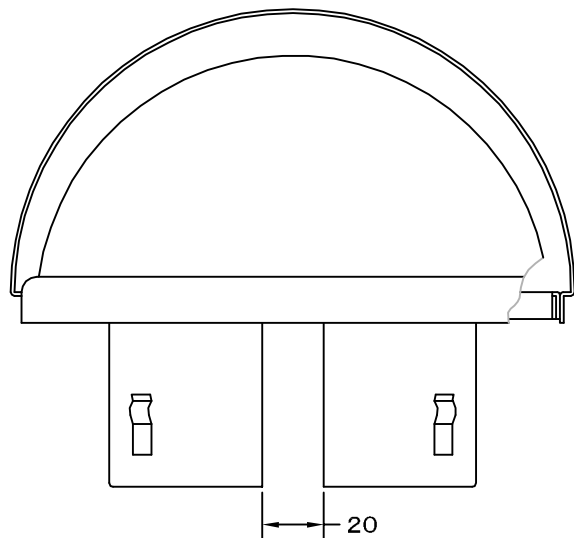
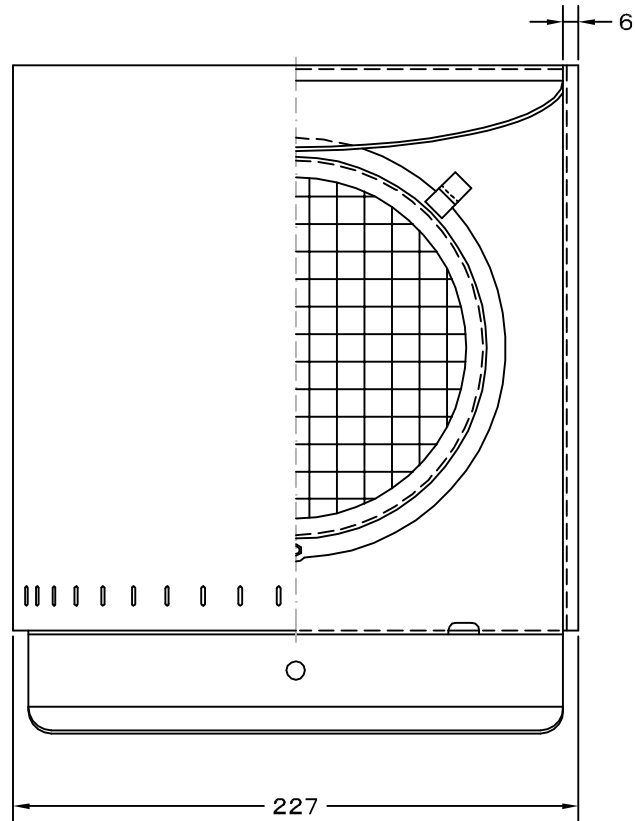


TITLE



《 MESH種類 》  
3MESH ・ 5MESH

材 質	SUS 304 , 0.5t		
表面仕上	シルバー焼付塗装仕上げ		
図面名称	ステンレス製上下吹抜型バイパスフード (オプション金網タイプ・二管路管用)		型式 NFNK 125S 〈 OP 〉
承認	検図	製図	設計
H. T	H. K	H. A	K. N
尺 度		FREE	
作成日		2005・10・01	
図 番			SA042087S



SEIHO

西邦工業株式会社