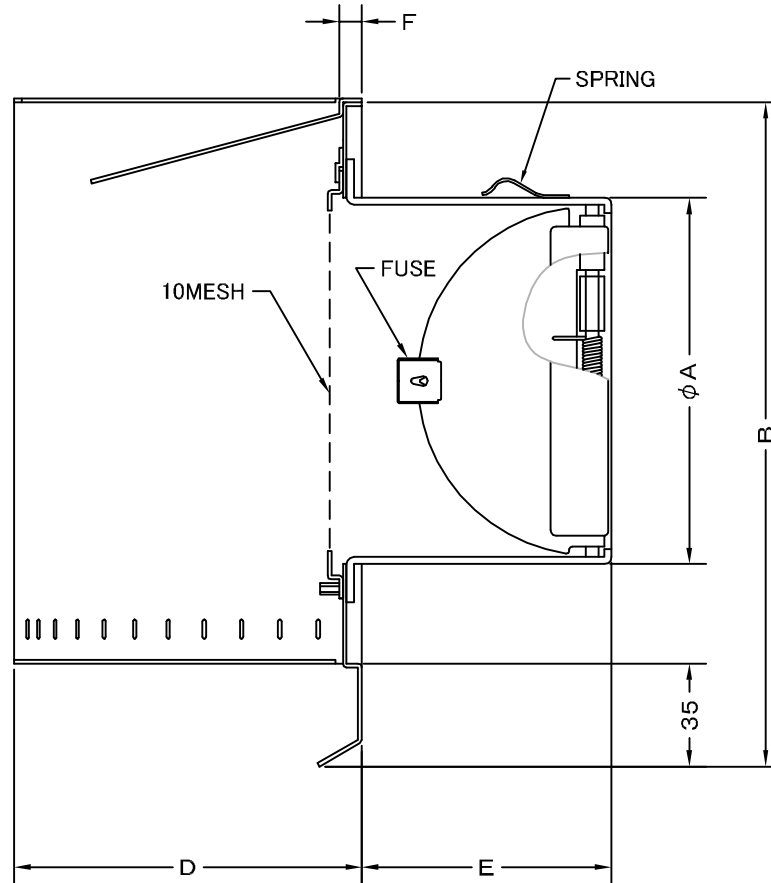
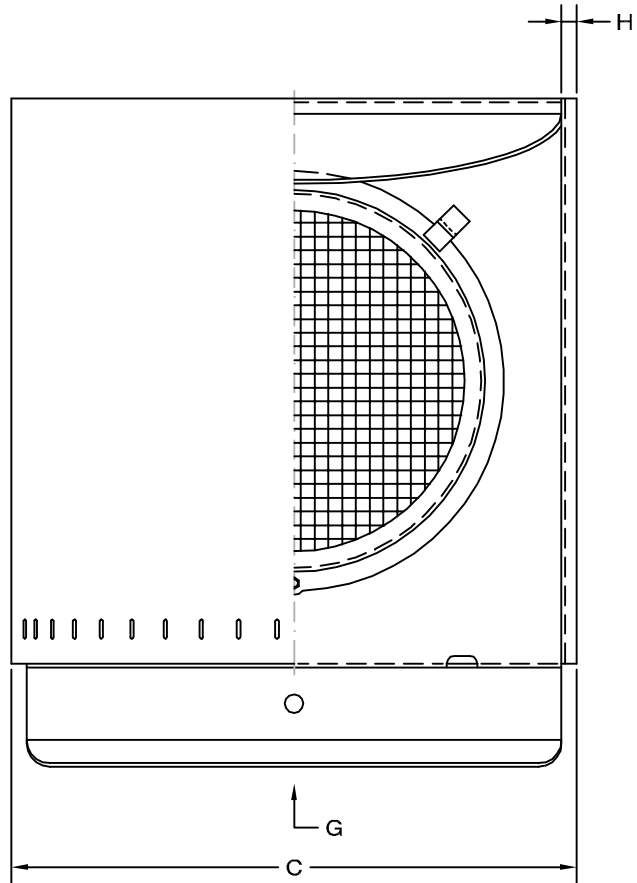
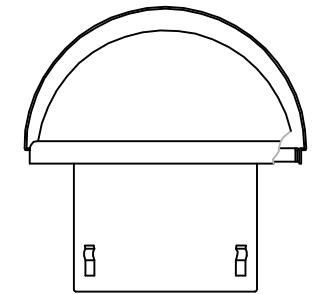


TITLE



G矢視図



SIZE	A	B	C	D	E	F	H	DUCT SIZE	Q'TTY
NFND 75SC	72	215	192	100	47	10	6	#3(φ 75)	
NFND 100SC	97	215	192	100	62	10	6	#4(φ 100)	
NFND 125SC	122	250	227	120	78	10	6	#5(φ 125)	
NFND 150SC	147	250	227	120	92	10	6	#6(φ 150)	

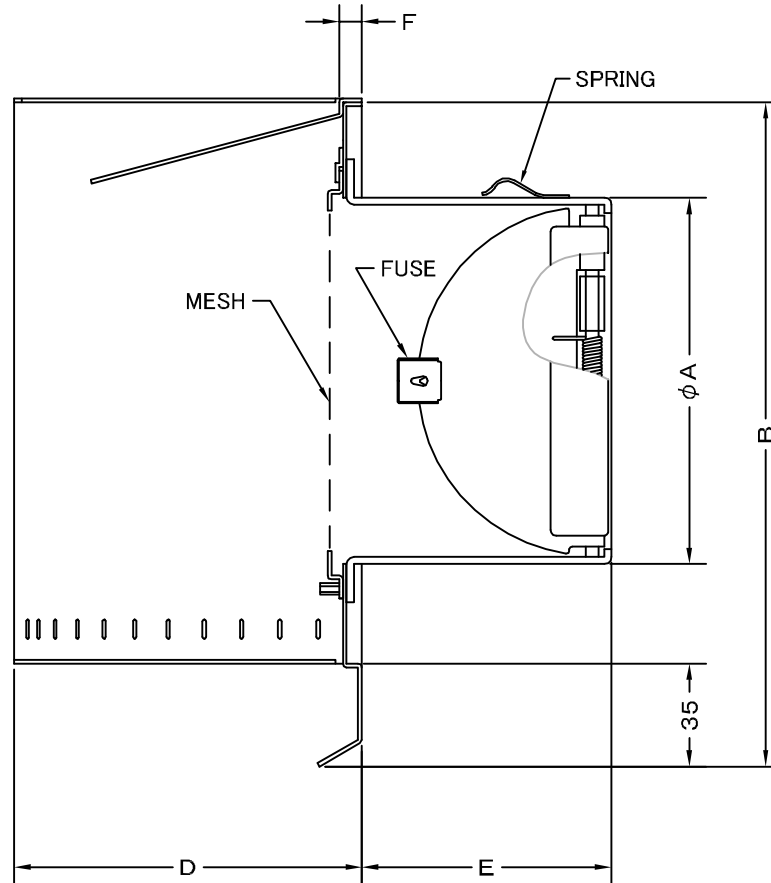
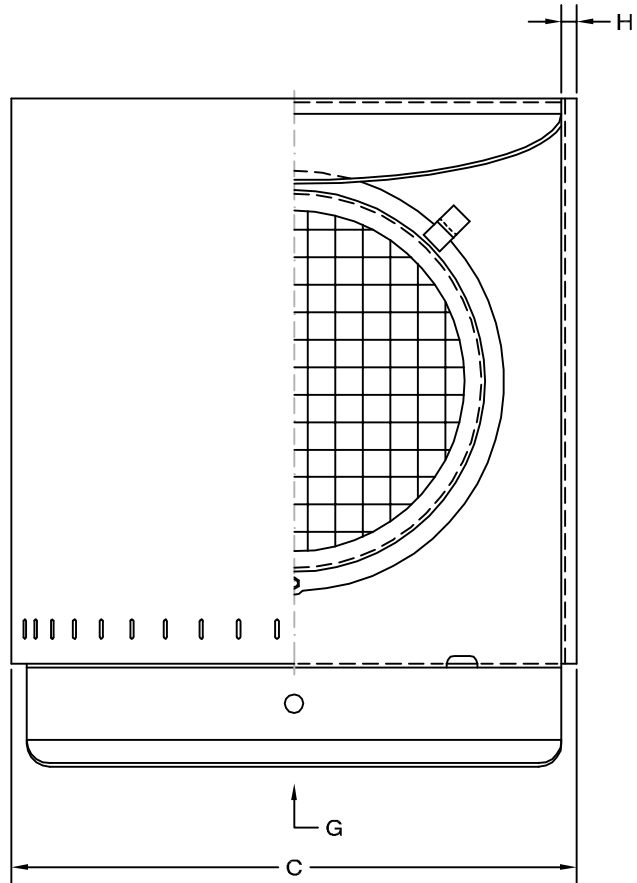
材質	SUS 304 , 0. 5t (FD部 : SUS 304 , 1. 5t)		
表面仕上	シルバー焼付塗装仕上ゲ		
図面名称	ステンレス製FD付上下吹抜型バイパスフード (10メッシュ金網タイプ)	型式	NFND-SC
承認	検図	製図	設計
H. T	H. K	H. A	K. N
尺度	FREE	図番	SA042550S
作成日	2005・10・01		



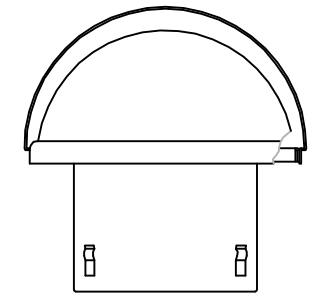
SEIHO

西邦工業株式会社

TITLE



G矢视图



《 MESH種類 》
3MESH ・ 5MESH

SIZE	A	B	C	D	E	F	H	DUCT SIZE	Q'TTY
NFND 75SC	72	215	192	100	47	10	6	#3(φ 75)	
NFND 100SC	97	215	192	100	62	10	6	#4(φ 100)	
NFND 125SC	122	250	227	120	78	10	6	#5(φ 125)	
NFND 150SC	147	250	227	120	92	10	6	#6(φ 150)	

材質	SUS 304 , 0. 5t (FD部 : SUS 304 , 1. 5t)		
表面仕上	シルバー焼付塗装仕上ゲ		
図面名称	ステンレス製FD付上下吹抜型バイパスフード (オプション金網タイプ)	型式	NFND-SC < OP >
承認	検図	製図	設計
H. T	H. K	H. A	K. N
尺度	FREE	図番	SA042580S
作成日	2005・10・01		



SEIHO

西邦工業株式会社