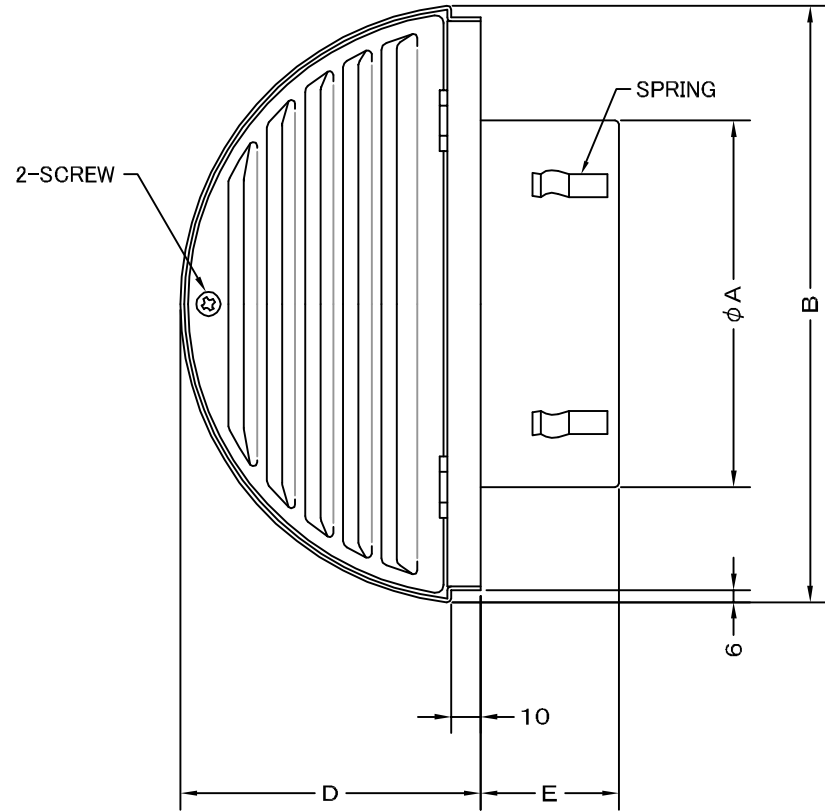
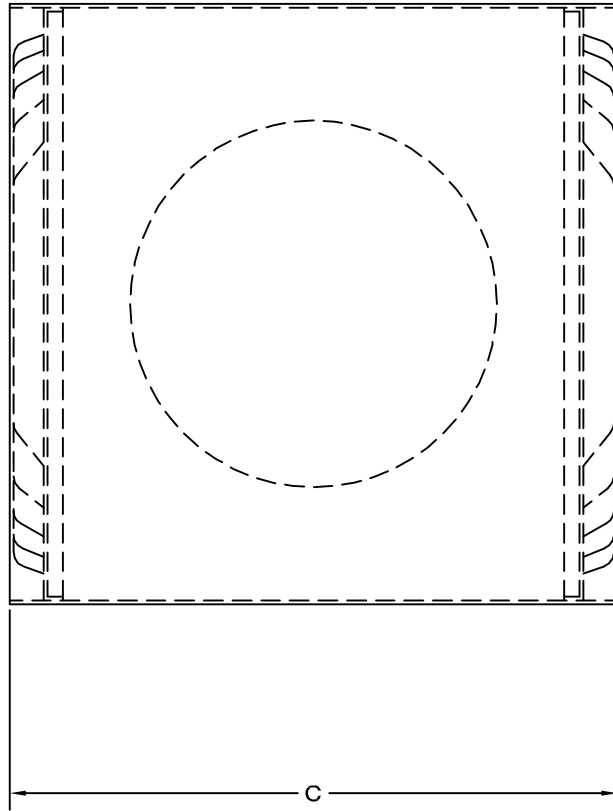


TITLE



| SIZE | A | B | C | D | E | DUCT SIZE | Q'TTY |
|----------|-----|-----|-----|-----|----|-----------|-------|
| LFX 75S | 72 | 192 | 180 | 100 | 45 | #3(φ 75) | |
| LFX 100S | 97 | 192 | 180 | 100 | 45 | #4(φ 100) | |
| LFX 125S | 122 | 227 | 215 | 120 | 45 | #5(φ 125) | |
| LFX 150S | 147 | 227 | 215 | 120 | 50 | #6(φ 150) | |

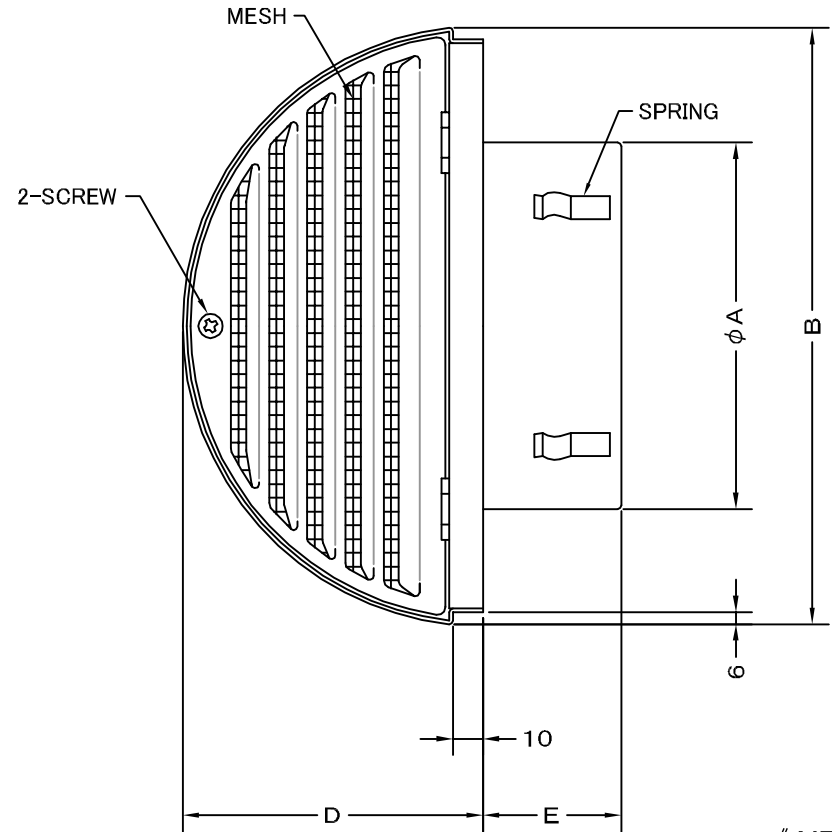
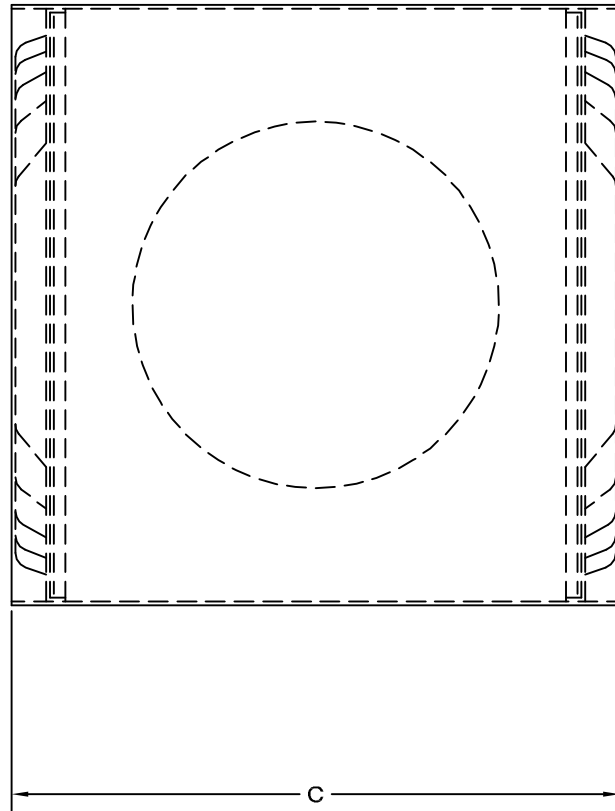
| | | | |
|------|--|------------|-----------------|
| 材質 | SUS 304 , 0.5t | | |
| 表面仕上 | シルバー焼付塗装仕上ゲ | | |
| 図面名称 | ステンレス製左右吹抜型バイパスフード (横吹き・フード内左右ガラリ開閉タイプ) | | 型式 LFX-S |
| 承認 | 検図 | 製図 | 設計 |
| H. T | H. K | H. A | K. N |
| 尺度 | | FREE | 図番 SA049000S |
| 作成日 | | 2005・10・01 | |



SEIHO

西邦工業株式会社

TITLE



《 MESH種類 》
3MESH ・ 5MESH ・ 10MESH

| SIZE | A | B | C | D | E | DUCT SIZE | Q'TTY |
|-----------|-----|-----|-----|-----|----|-----------|-------|
| LFX 75SN | 72 | 192 | 180 | 100 | 45 | #3(φ 75) | |
| LFX 100SN | 97 | 192 | 180 | 100 | 45 | #4(φ 100) | |
| LFX 125SN | 122 | 227 | 215 | 120 | 45 | #5(φ 125) | |
| LFX 150SN | 147 | 227 | 215 | 120 | 50 | #6(φ 150) | |

| | | | | | | | |
|------|---|------|------|--------|------------|----|-----------|
| 材質 | SUS 304 , 0.5t | | | | | | |
| 表面仕上 | シルバー焼付塗装仕上ゲ | | | | | | |
| 図面名称 | ステンレス製金網付左右吹抜型バイパスフード (横吹き・フード内左右ガバリ開閉タイプ) | | 型式 | LFX-SN | | | |
| 承認 | 検図 | 製図 | 設計 | 尺度 | FREE | 図番 | SA049040S |
| H. T | H. K | H. A | K. N | 作成日 | 2005・10・01 | | |



SEIHO

西邦工業株式会社