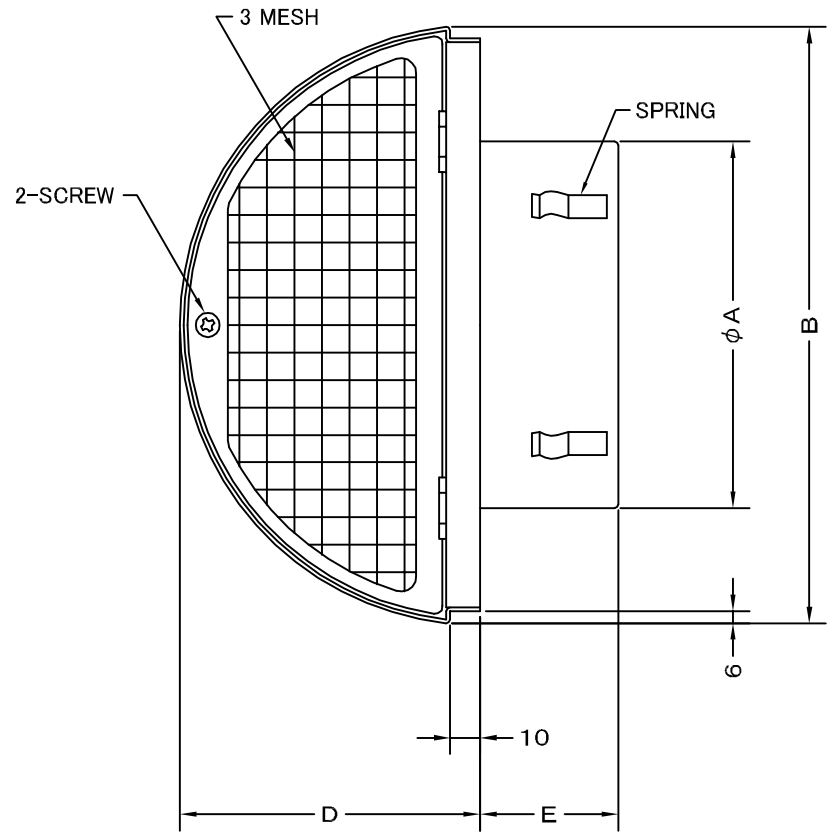
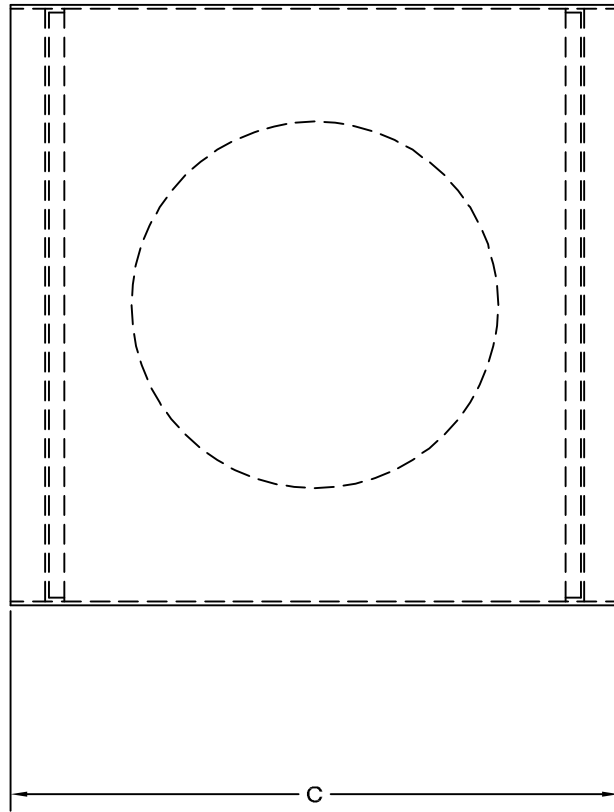


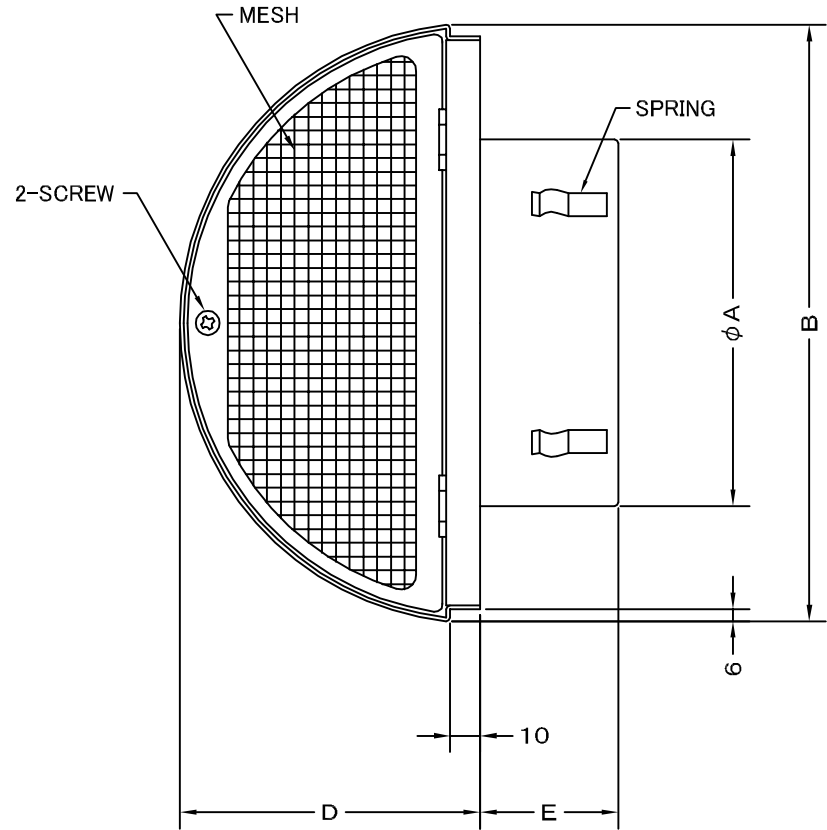
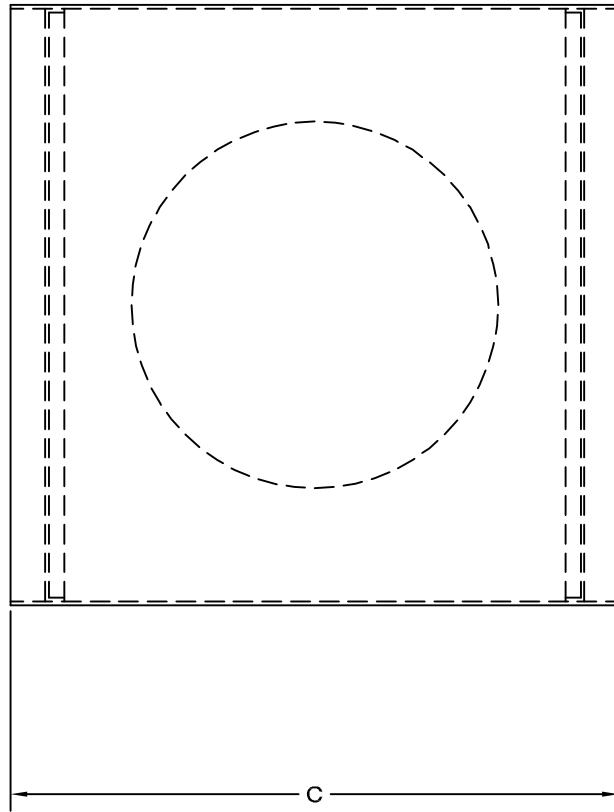
TITLE



SIZE	A	B	C	D	E	DUCT SIZE	Q'TTY
LFN 75S	72	192	180	100	45	#3(φ 75)	
LFN 100S	97	192	180	100	45	#4(φ 100)	
LFN 125S	122	227	215	120	45	#5(φ 125)	
LFN 150S	147	227	215	120	50	#6(φ 150)	

材質	SUS 304 , 0.5t						
表面仕上	シルバー焼付塗装仕上げ						
図面名称	ステンレス製左右吹抜型バイパスフード (横吹き・3メッシュ金網・左右開閉タイプ)					型式	LFN-S
承認	検図	製図	設計	尺度	FREE	図番	SA049070S
H. T	H. K	H. A	K. N	作成日	2005・10・01		
				<h2>西邦工業株式会社</h2>			

TITLE



《 MESH種類 》  
5MESH ・ 10MESH

SIZE	A	B	C	D	E	DUCT SIZE	Q'TTY
LFN 75S	72	192	180	100	45	#3(φ 75)	
LFN 100S	97	192	180	100	45	#4(φ 100)	
LFN 125S	122	227	215	120	45	#5(φ 125)	
LFN 150S	147	227	215	120	50	#6(φ 150)	

材 質	SUS 304 , 0. 5t						
表面仕上	シルバー焼付塗装仕上ゲ						
図面名称	ステンレス製左右吹抜型バイパスフード (横吹き・オプション金網・左右開閉タイプ)					型式	LFN-S < OP >
承認	検図	製図	設計	尺度	FREE	図番	SA049080S
H. T	H. K	H. A	K. N	作成日	2005・10・01		



SEIHO

西邦工業株式会社